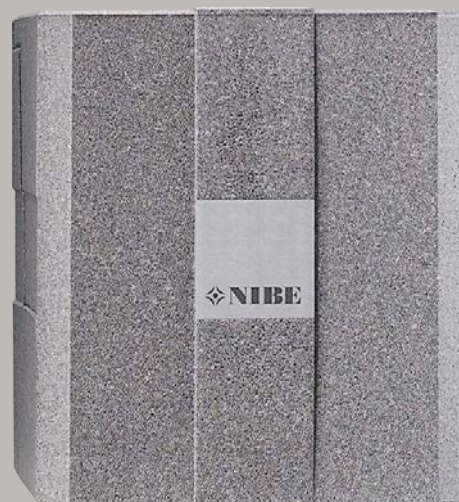


SPLIT-модуль

HBS 05 *HBS 05-6 / 05-12 / 05-16*



Содержание

1	<i>Важная информация</i>	4	Падение давления, сторона теплоносителя	21
	Системное решение	4	Варианты стыковки	22
	Информация по технике безопасности	4		
	Символы	4	5 <i>Электрические соединения</i>	25
	Маркировка	4	Общие сведения	25
	Меры предосторожности	4	Электрические компоненты	27
	Серийный номер	6	Доступ к электрическому соединению	27
	Вторичная переработка	6	Соединение между HBS 05 и AMS 10	27
	Экологическая информация	6	Соединение между HBS 05 и VVM	28
	Контроль в процессе монтажа оборудования	7	Соединение между HBS 05 и SMO	29
	Контрольный список: Проверки до ввода в эксплуатацию	8	Соединения	31
	Совместимые внутрикомнатные модули (VVM) и модули управления (SMO)	9	Соединение дополнительного оборудования	31
	Внутрикомнатные модули	9	6 <i>Ввод в эксплуатацию и регулировка</i>	32
	Модули управления	9	Подготовка	32
2	<i>Доставка и обращение</i>	10	Пусковые работы и технический контроль	33
	Транспортировка и хранение	10	Контроль в процессе монтажа оборудования	33
	Сборка	10	Переналадка, сторона теплоносителя	33
	Поставляемые компоненты	12	Регулирование, поток теплоносителя	33
	Снятие крышек	13	7 <i>Система управления. Тепловой насос EB101</i>	34
3	<i>Конструкция теплового насоса</i>	14	Меню теплового насоса 5.11.1.1	34
	Размещение компонентов HBS 05 (EZ102)	14	8 <i>Сбой климат-контроля</i>	35
	Список компонентов HBS 05 (EZ102)	15	Поиск и устранение неисправностей	35
	Панель электрического управления	16	9 <i>Список аварийных оповещений</i>	41
4	<i>Соединения трубопровода</i>	17	10 <i>Аксессуары</i>	45
	Общие сведения	17	11 <i>Технические данные</i>	46
	Подсоединение труб хладагента (не входят в комплект поставки)	18	Габариты	46
	Трубное соединение	19	Технические характеристики	47
	Испытание под давлением и испытание на герметичность	20	Электрическая схема	49
	Вакуумный насос	20	Оглавление	52
	Заполнение хладагента	20	Контактная информация	55
	Изоляция трубопроводов хладагента	21		
	Соединения труб с теплоносителем	21		

1 Важная информация

Системное решение Символы

HBS 05 предназначен для установки с наружным модулем (AMS 10) и внутрикомнатным модулем (VVM) или модулем управления (SMO) для полного системного решения.

Информация по технике безопасности

В данном руководстве описываются процедуры установки и обслуживания, осуществляемые специалистами.

Данное руководство должно остаться у клиента.

Данное устройство может использоваться детьми старше 8 лет и лицами с ограниченными физическими, сенсорными и умственными способностями, либо с недостаточным опытом и знаниями, только если они находятся под надзором или получили инструкции по безопасному использованию устройства и понимают, какие опасности оно может представлять. Данное изделие предназначено для использования специалистами или обученными пользователями в магазинах, отелях, легкой промышленности, сельском хозяйстве и тому подобных условиях.

Дети должны быть проинструктированы/находиться под надзором, чтобы они не играли с устройством.

Не разрешайте детям чистить или обслуживать устройство без надзора.

Это оригинальное руководство. Его перевод без одобрения компании NIBE не допускается.

Права на изменения защищены.

©NIBE 2018.



ПРИМЕЧАНИЕ

Этот символ обозначает опасность для человека или машины.



ВНИМАНИЕ!

Этот символ обозначает важную информацию обо всем, что требуется учитывать во время установки или технического обслуживания.



СОВЕТ!

Этот символ обозначает советы по упрощению эксплуатации изделия.

Маркировка

CE Маркировка CE обязательна для большинства изделий, продаваемых в ЕС, независимо от места их изготовления.

IP21 Классификация защищенности корпуса электротехнического оборудования.



Опасность для людей или оборудования.



Ознакомьтесь с руководством пользователя.

Меры предосторожности

ОСТОРОЖНО

Установка системы должна производиться в соответствии с данным руководством по установке. Неправильная установка может стать причиной взрывов, получения травм, утечек воды, утечек хладагента, поражения электрическим током и пожара.

Соблюдайте указанные значения габаритов до выполнения работ на системе охлаждения, особенно при обслуживании в небольших помещениях, с тем чтобы не допустить превышения концентрации хладагента.

Для понимания значений размеров проконсультируйтесь со специалистом. Если концентрация хладагента превышает предельное значение, в случае утечки может образоваться нехватка кислорода, которая может стать причиной серьезных травм.

Используйте оригинальные аксессуары и указанные компоненты для проведения установки.

Если используются детали, отличные от указанных, в результате неправильной работы системы возможны утечки воды, поражение электрическим током, получение травм и пожар.

Обеспечьте надлежащую вентиляцию рабочей зоны — во время работ по обслуживанию системы возможна утечка хладагента. При контакте хладагента с открытым огнем выделяется ядовитый газ.

Устанавливайте устройство на прочные опоры.

Установка в неподходящих расположениях может привести к падению устройства и стать причиной повреждения оборудования и травм. Установка без использования надежных опор может вызвать вибрацию и шум.

Убедитесь в устойчивом положении устройства после установки, оно должно выдерживать землетрясение и сильный ветер.

Установка в неподходящих расположениях может привести к падению устройства и стать причиной повреждения оборудования и травм.

Электрическая установка должна проводиться квалифицированным электриком, и система должна быть подключена как отдельная цепь.

Электропитание недостаточной мощности или неправильно работающая система электропитания может стать причиной поражения электрическим током и пожара.

Для электрических соединений используйте кабели с указанными характеристиками, прочно закрепляйте кабели в клеммных колодках и обеспечивайте отсутствие натяжения проводки, чтобы не создать чрезмерную нагрузку на клеммные колодки.

Ослабленные соединения или крепления кабелей могут привести к нештатной выработке тепла или пожару.

После установки или обслуживания системы проверьте, что в ней нет утечек хладагента в газообразной форме.

Если в здании происходит утечка газообразного хладагента, при его дальнейшем контакте с нагревателями типа аеротемп, плитой или иной горячей поверхностью выделяется ядовитый газ.

До открытия/размыкания контура хладагента выключайте компрессор.

Если контур хладагента открыт/разомкнут при работающем компрессоре, в технологический контур может попасть воздух. Это вызывает чрезмерно высокое давление в технологическом контуре, что может стать причиной взрывов и получения травм.

При проведении сервисного обслуживания или проверки отключайте электропитание.

Если электропитание не выключено, имеется риск поражения электрическим током и травм из-за вращения вентилятора.

Запрещается использовать устройство со снятыми панелями и средствами защиты.

Прикосновение к вращающемуся оборудованию, горячим поверхностям и деталям под высоким напряжением может стать причиной травм из-за затягивания в оборудование, ожогов или поражения электрическим током.

До начала работы с электрическими компонентами отключите электропитание.

Несоблюдение требования об отключении электропитания может стать причиной поражения электрическим током, повреждения и неправильной работы оборудования.

УХОД

Соблюдайте осторожность при установке электрических компонентов.

Не подключайте провод заземления к газопроводу, водопроводу, молниеотводу или проводу заземления телефонной линии. Неправильное заземление может вызвать неправильную работу оборудования и привести к поражению электрическим током при коротком замыкании.

Используйте главный выключатель с достаточной отключающей способностью.

При недостаточной отключающей способности выключателя возможна неправильная работа и пожар.

Всегда используйте предохранитель с соответствующими характеристиками в расположениях, где требуется защита с помощью предохранителя.

Подключение устройства с помощью медных проводов или иных металлических проводов может привести к поломке устройства или пожару.

Прокладку кабелей следует выполнять так, чтобы исключить их повреждение об острые металлические края или передавливание панелями.

Неправильная установка может стать причиной поражения электрическим током, нагревания и пожара.

Запрещается устанавливать модуль вблизи расположений, где возможна утечка возгораемых газов.

При скоплении газа вокруг устройства возможен пожар.

Запрещается устанавливать устройство в местах скопления коррозионных газов (например, паров азотистых соединений), воспламеняемых газов или паров (например, растворителя или бензина) или других летучих воспламеняемых веществ.

Коррозионные газы могут вызвать коррозию теплообменника, поломку пластмассовых деталей и т.д., воспламеняемые газы или пары могут вызвать пожар.

Запрещается использовать модуль в помещениях, где возможно разбрызгивание воды, например, в прачечной.

Внутренний модуль не является водозащищенным, что может привести к поражению электрическим током и пожару.

Не используйте модуль для таких специальных целей, как хранение пищи, охлаждение высокоточных инструментов, заморозка животных, растений или произведений искусства.

Это может повредить хранимые предметы.

Не устанавливайте и не используйте системы вблизи оборудования, создающего электромагнитные поля или высокочастотные помехи.

Такое оборудование как инверторы, резервные энергоблоки, высокочастотные медицинские устройства и телекоммуникационное оборудование могут оказывать влияние на модуль и вызывать его сбои и поломки. Модуль также может влиять на работу медицинского оборудования и телекоммуникационного оборудования, вызывая их сбои или отказы.

Запрещается устанавливать наружный модуль в указанных ниже расположениях.

- Места, где возможна утечка воспламеняемого газа.

- Места, где в воздух могут попасть углеродное волокно, металлический порошок или другие порошки.

- Места, где на работу модуля могут повлиять другие вещества, например, газы сернистых соединений, хлор, кислотные или щелочные соединения.

- Места, где устройство подвержено прямому воздействию масляного тумана или пара.

- Транспортные средства и корабли.

- Места, где используются машины, создающие высокочастотные помехи.

- Места, где часто используются косметические и иные спреи.

- Места, подверженные прямому воздействию повышенной солености воздуха. В данном случае наружный модуль должен быть защищен от прямого забора соленого воздуха.

- Места, где возможно большое количество снега.

- Места, где система подвержена воздействию печного дыма.

Если нижняя панель наружной секции проржавела или повреждена иным образом вследствие длительного использования, ее следует заменить.

Использование изношенной или поврежденной панели может привести к падению устройства и получению травм.

При выполнении пайки вблизи устройства убедитесь, что остатки припоя не повреждают поддон для сбора конденсата.

При попадании горячего припоя в устройство во время пайки в поддоне могут образоваться небольшие отверстия, что приведет к утечке воды. Во избежание повреждения храните внутренний модуль в упаковке или закройте его защитным материалом.

Не допускайте выхода дренажной трубы в каналы, где возможно наличие ядовитых газов, например, сульфидов.

Если труба выходит в такой канал, ядовитые газы попадут в жилые помещения и окажут серьезное влияние на здоровье и безопасность пользователя.

Выполняйте изоляцию соединительных труб модуля, чтобы не допустить конденсации на них атмосферной влаги.

Недостаточная изоляция может привести к образованию конденсата, что вызовет повреждение крыши, пола, мебели и ценных вещей вследствие попадания на них влаги.

Не устанавливайте наружный модуль в местах обитания насекомых и мелких животных.

Насекомые и мелкие животные могут попасть в электронные компоненты и вызвать их повреждение или возгорание. Дайте пользователю указание поддерживать окружающее оборудование в чистоте.

Соблюдайте осторожность при переносе оборудования вручную. Если устройство весит свыше 20 кг, его переноска должна осуществляться двумя людьми. Используйте перчатки для минимизации риска порезов.

Надлежащим образом утилизируйте упаковочный материал. Остатки упаковочного материала могут стать причиной травм, если в них есть древесина и гвозди.

Не прикасайтесь к кнопкам влажными руками. Это может привести к поражению электрическим током.

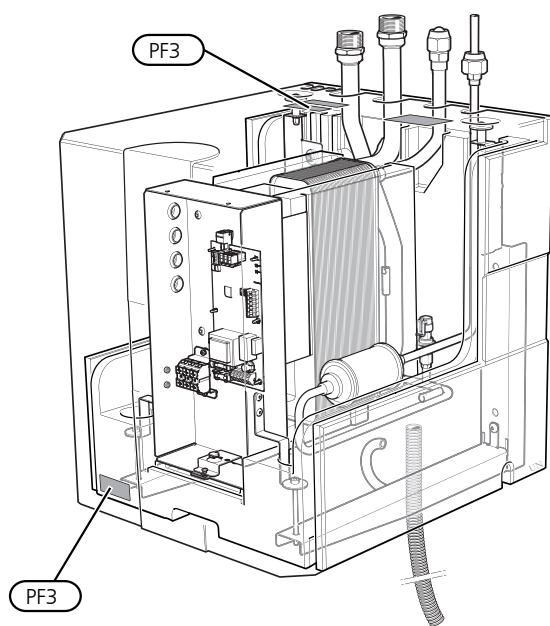
Не прикасайтесь к трубам хладагента голыми руками во время работы системы. Во время работы системы такие трубы могут быть слишком горячими или слишком холодными в зависимости от рабочего режима. Прикосновение к трубам может вызвать ожоги или обморожения.

Не отключайте питание сразу же после пуска оборудования. Подождите в течение не менее 5 минут, в противном случае возникает риск утечки воды или поломки.

Не управляйте системой с помощью главного выключателя. Это может привести к пожару или утечке воды. Кроме того, внезапный пуск вентилятора может стать причиной травм.

Серийный номер

Серийный номер (PF3) можно найти под крышкой, как спереди, так и сверху HBS 05.



ВНИМАНИЕ!

Для обслуживания и поддержки необходим (14 -значный) серийный номер.

Вторичная переработка



Утилизацию упаковочного материала поручите монтажнику, который устанавливал оборудование, или специализированным компаниям по утилизации отходов.

Не утилизируйте бывшие в употреблении изделия вместе с обычным бытовым мусором. Утилизация должна выполняться в специальном пункте приема отходов или силами дилера, который оказывает услуги такого рода.

Ненадлежащая утилизация изделия пользователем может привести к наложению административных штрафов в соответствии с действующим законодательством.

Экологическая информация

В состав оборудования входит R410A, фторсодержащий парниковый газ с ПГП (потенциалом глобального потепления) 2088. Не выпускайте R410A в атмосферу.

Контроль в процессе монтажа оборудования

Действующие нормы требуют проведения проверки отопительной установки перед вводом в эксплуатацию. Проверка должна выполняться лицом, обладающим соответствующей квалификацией. Заполните информационную страницу о данных установки в руководстве пользователя.

✓	Описание	Примечания	Подпись	Дата
	Теплоноситель (стр. 17)			
	Система промыта			
	Система проветрена			
	Фильтр твердых частиц			
	Запорный и спускной клапан			
	Расход подпитки			
	Электричество (стр. 25)			
	Предохранители здания			
	Прерыватель-предохранитель			
	Прерыватель цепи заземления			
	Тип/характеристики кабеля нагрева			
	Номинальный ток предохранителя, кабеля нагрева (F3)			
	Кабель для обмена данными подключен			
	AMS 10 адресован (только при каскадном соединении)			
	При установке AMS 10-6 / HBS 05-6 убедитесь, что версия программного обеспечения внутрикомнатного модуля / модуля увеличения не ниже v8320.			
	Разное			
	Труба водного конденсата			



ВНИМАНИЕ!

HBS 05-6 совместим только с AMS 10-6

HBS 05-12 совместим только с AMS 10-8 / AMS 10-12.

HBS 05-16 совместим только с AMS 10-16.

Контрольный список: Проверки до ввода в эксплуатацию

<i>Система хладагента</i>	<i>Примечания</i>	<i>Проверено</i>
Длина трубы		<input type="checkbox"/>
Разница уровней		<input type="checkbox"/>
Испытание под давлением		<input type="checkbox"/>
Испытание на герметичность		<input type="checkbox"/>
Конечное вакуумметрическое давление		<input type="checkbox"/>
Изоляция труб		<input type="checkbox"/>

<i>Внутренняя электропроводка</i>	<i>Примечания</i>	<i>Проверено</i>
Главный предохранитель здания		<input type="checkbox"/>
Группа предохранителей		<input type="checkbox"/>
Ограничитель тока / датчик тока		<input type="checkbox"/>
KVR 10		<input type="checkbox"/>

<i>Охлаждение</i>	<i>Примечания</i>	<i>Проверено</i>
Система трубопроводов, изоляция до предотвращения конденсата		<input type="checkbox"/>
		<input type="checkbox"/>

Совместимые внутрикомнатные модули (VVM) и модули управления (SMO)

HBS 05	VVM 310	VVM 320	VVM 500	SMO 20	SMO 40
AMS 10-6 / HBS 05-6	X	X	X	X	X
AMS 10-8 / HBS 05-12	X	X	X	X	X
AMS 10-12 / HBS 05-12	X	X	X	X	X
AMS 10-16 / HBS 05-16	X		X	X	X

Внутрикомнатные модули

VVM 310

Часть №069 430

VVM 310

С встроенным EMK 310
Часть № 069 084

VVM 320

Нержавеющая сталь,
1 x 230 В

Часть № 069 111

VVM 320

Нержавеющая сталь,
3 x 230 В

Часть № 069 113

VVM 320

Эмаль, 3 x 400 В
С встроенным EMK 300

Часть № 069 110

VVM 320

Нержавеющая сталь,
3 x 400 В

Часть № 069 109

VVM 320

Медь, 3x 400 В

Часть №069 108

VVM 500

Часть №069 400

Модули управления

SMO 20

Модуль управления
Часть № 067 224

SMO 40

Модуль управления
Часть № 067 225

2 Доставка и обращение

Транспортировка и хранение

Транспортировку и хранение HBS 05 следует осуществлять вертикально в сухом месте.



ПРИМЕЧАНИЕ

Убедитесь, что тепловой насос не упадет во время транспортировки.

Сборка

- Рекомендуется устанавливать блок HBS 05 в комнате, оборудованной напольной дренажной системой, например, в технических помещениях или в бойлерной.
- Кронштейны для HBS 05 прикручиваются к стене винтами, которые входят в комплект поставки. Монтажный шаблон входит в комплект поставки.
- Трубы прокладываются таким образом, чтобы они не крепились к внутренним стенам, примыкающим к спальне или гостиной.
- При установке обеспечьте наличие свободного пространства примерно в 800 мм перед передней частью устройства и свободного пространства в 400 мм над устройством для проведения сервисного обслуживания в будущем. Убедитесь, что над машиной имеется достаточное пространство для прокладки труб и установки клапанов.



ВНИМАНИЕ!

При монтаже на кронштейнах HBS 05 будет заканчиваться припл. в 10 мм от стены.

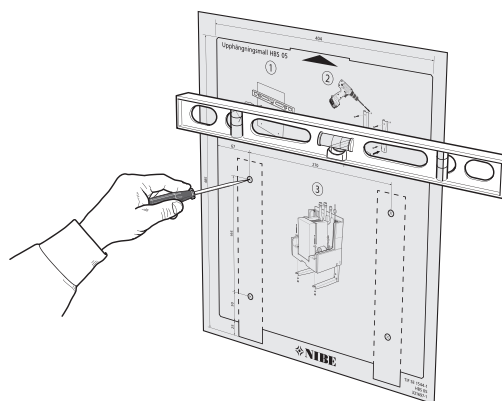


ПРИМЕЧАНИЕ

Шланг конденсата (WP3) должен быть присоединен к отверстиям с нижней стороны HBS 05.

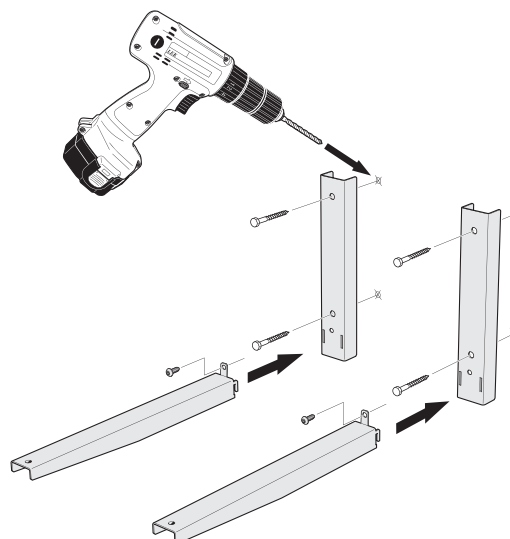
УСТАНОВКА SPLITBOX HBS 05

1.



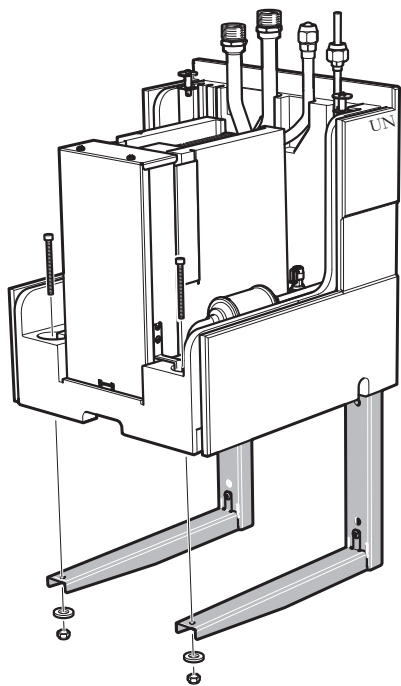
1. Приложите входящий в комплект поставки монтажный шаблон горизонтально к стене. (См. размеры на монтажном шаблоне.) Отметьте места для сверления отверстий.

2.



2. Прикрутите кронштейны к стене винтами, которые входят в комплект поставки.

3.

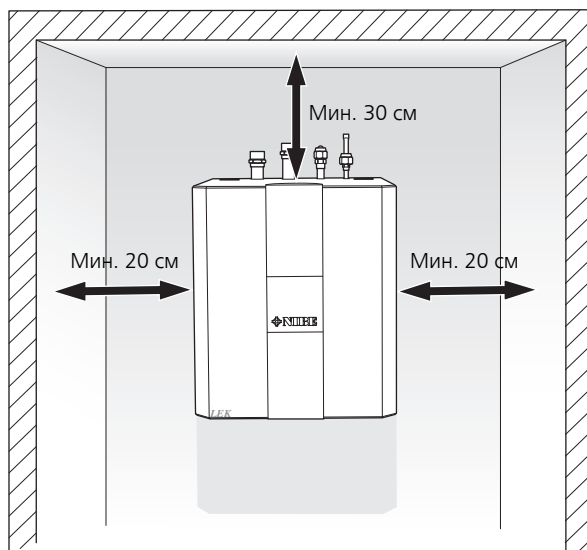


3. Установите HBS 05 на кронштейны. В последнюю очередь установите крышку.

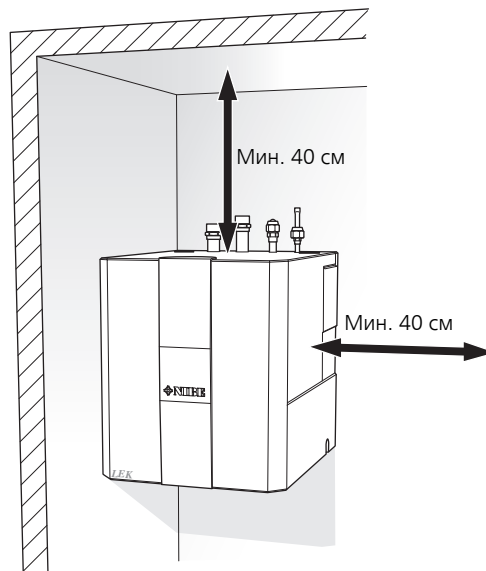
ЗОНА УСТАНОВКИ

Свободное пространство должно быть предусмотрено по крайней мере с одной стороны для обеспечения возможности проведения обслуживания HBS 05 в будущем. При установке обеспечьте наличие свободного пространства примерно в 80 мм перед передней частью HBS 05.

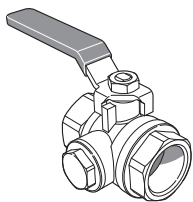
Рекомендации по расположению на стене



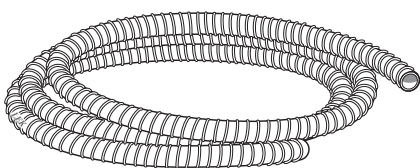
Рекомендации по расположению на стене / в углу



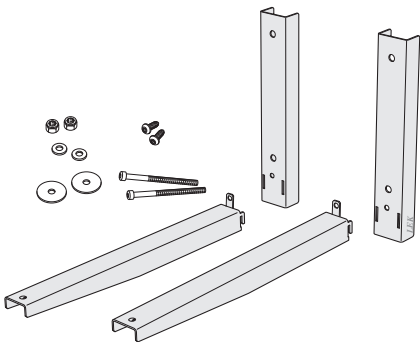
Поставляемые компоненты



Шаровой фильтр (G1").



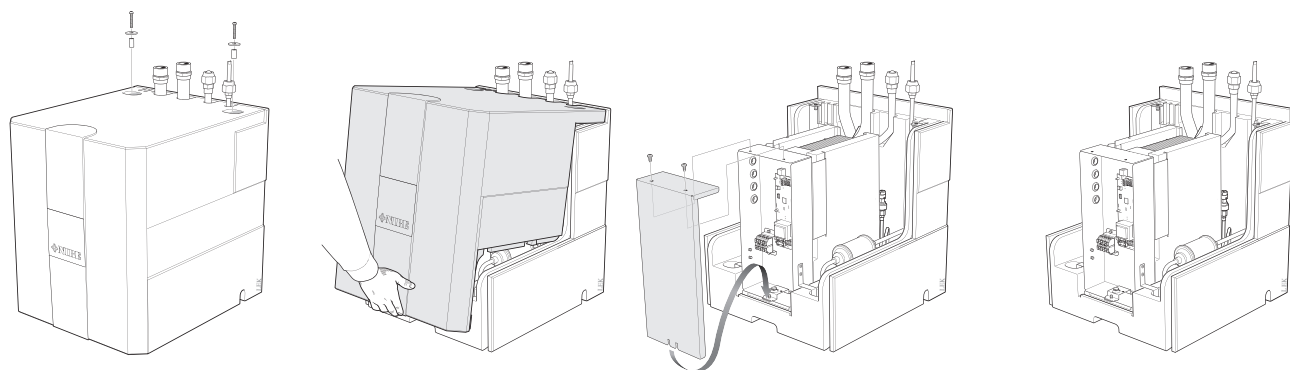
Шланг конденсата (WP3)



Комплект кронштейнов

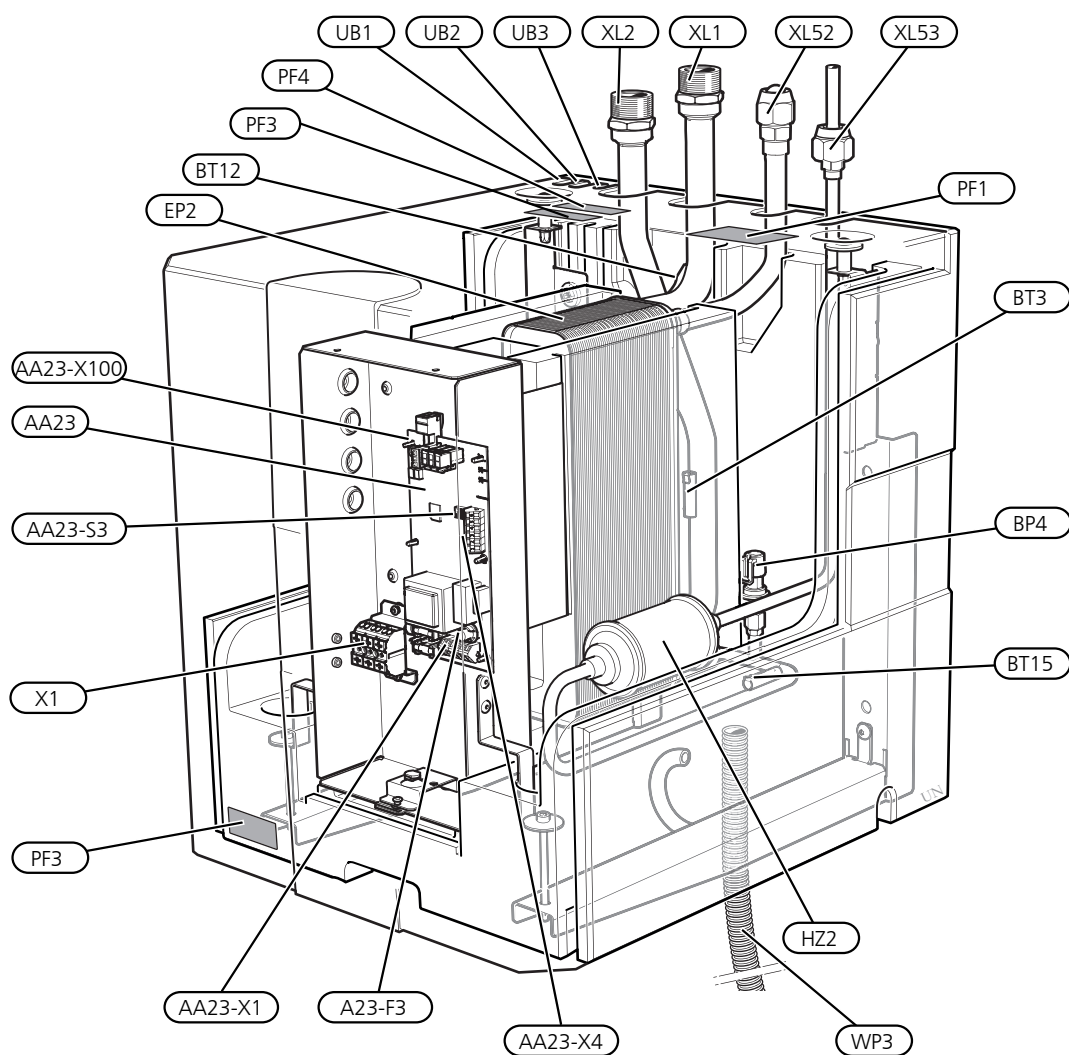
Снятие крышек

HBS 05



3 Конструкция теплового насоса

Размещение компонентов HBS 05 (EZ102)



Список компонентов HBS 05 (EZ102)

СОЕДИНЕНИЯ ТРУБОПРОВОДА

XL1	Подающий трубопровод системы климат-контроля
XL2	Возвратный трубопровод системы климат-контроля
XL52	Подключение, газовая линия
XL53	Подключение, жидкостная линия

КЛАПАНЫ И Т.Д.

EP2	Теплообменник
HZ2	Сухой газоочиститель
OZ2	Шаровой фильтр (входит в комплект поставки).

ЭЛЕКТРИЧЕСКИЕ КОМПОНЕНТЫ

AA23	Плата связи
AA23-F3	Предохранитель для внешнего кабеля нагрева
AA23-S3	Двухпозиционный переключатель, адресация наружного модуля
AA23-X1	Клеммная колодка, подача электропитания, подключение KVR
AA23-X4	Клеммная колодка, связь со внутриконтурным модулем / модулем управления
AA23-X100	Клеммная колодка, связь с наружным модулем AMS 10
X1	Клеммная колодка, подача электропитания

ДАТЧИК И ТЕРМОСТАТЫ

BP4	Датчик давления, высокое давление
BT3	Датчики температуры, теплоноситель, возврат
BT12	Датчик температуры, конденсатор, подача
BT15	Датчик температуры, трубопровод жидкого хладагента

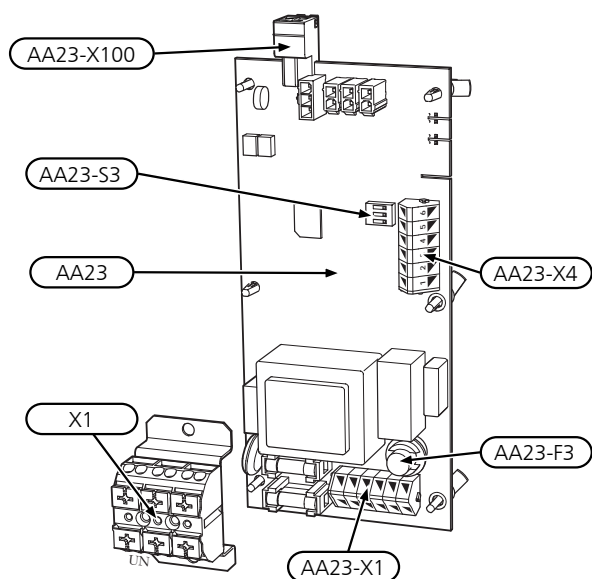
РАЗНОЕ

PF1	Паспортная табличка
PF3	Табличка с серийным номером
PF4	Знак, трубные соединения
UB1	Уплотнение кабеля
UB2	Уплотнение кабеля
UB3	Уплотнение кабеля
WP3	Шланг конденсата

Обозначения размещения компонентов по стандарту IEC 81346-2.

Панель электрического управления

HBS 05



Электрические компоненты HBS 05

AA23	Плата связи
AA23-F3	Предохранитель для внешнего кабеля нагрева
AA23-S3	Двухпозиционный переключатель, адресация наружного модуля
AA23-X1	Клеммная колодка, напряжение питания платы связи AA23, подключение KVR
AA23-X4	Клеммная колодка, связь со внутриконтинатным модулем / модулем управления
AA23-X100	Клеммная колодка, связь с наружным модулем AMS 10
X1	Клеммная колодка, подача электропитания

4 Соединения трубопровода

Общие сведения

Установка труб должна выполняться в соответствии с действующими нормами и директивами.

AMS 10 и HBS 05 работают при температуре возврата примерно 55° C и при температуре на выходе теплового насоса примерно 58 °C° C.

HBS 05 не оснащен внешними запорными клапанами на стороне воды, их необходимо установить для упрощения дальнейшего техобслуживания.

При стыковке с HBS 05 рекомендуется обеспечить свободное перемещение потока в системе климат-контроля для надлежащей теплоотдачи. Для этого можно воспользоваться байпасным клапаном. Если свободное перемещение потока невозможно, рекомендуется установить буферный бак (NIBE UKV).

Подсоединение труб хладагента (не входят в комплект поставки)

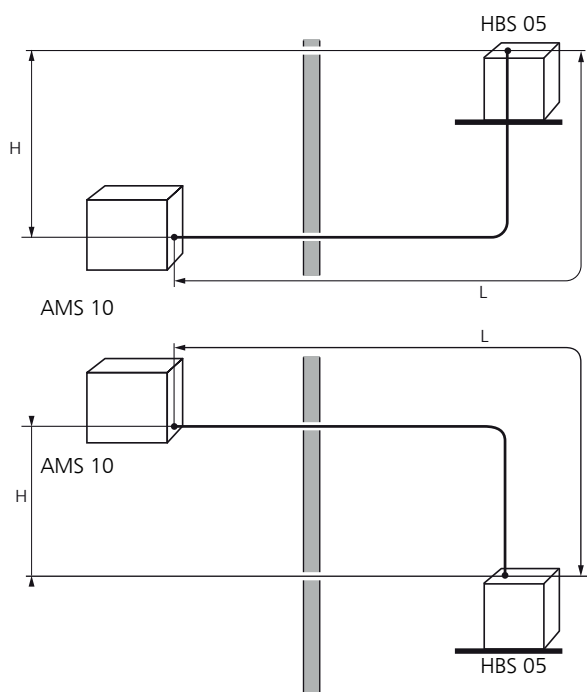
	Газовая труба	Трубопровод жидкости
Подключение	Раструб (5/8")	Раструб (3/8")
Материал	Качество меди SS-EN 12735-1 или C1220T, JIS H3300	
Минимальная толщина материала	1,0 мм	0,8 мм

Установите трубы хладагента между наружным модулем AMS 10 и HBS 05.

Установка должна выполняться в соответствии с действующими нормами и директивами.

ПАРАМЕТРЫ AMS 10

- Максимальная длина трубы, AMS 10 (L): 30 м.
- Максимальная разница уровней (H): ±7 м.



РАЗМЕРЫ И МАТЕРИАЛЫ ТРУБ

AMS 10-6

	Газовая труба	Трубопровод жидкости
Размер трубы	Ø12,7 мм (1/2")	Ø6,35 мм (1/4")
Подключение	Раструб (1/2")	Раструб (1/4")
Материал	Качество меди SS-EN 12735-1 или C1220T, JIS H3300	
Минимальная толщина материала	1,0 мм	0,8 мм

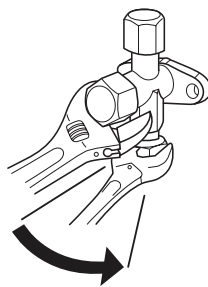
AMS 10-8, AMS 10-12 и AMS 10-16

	Газовая труба	Трубопровод жидкости
Размер трубы	Ø15,88 мм (5/8")	Ø9,52 мм (3/8")

Трубное соединение

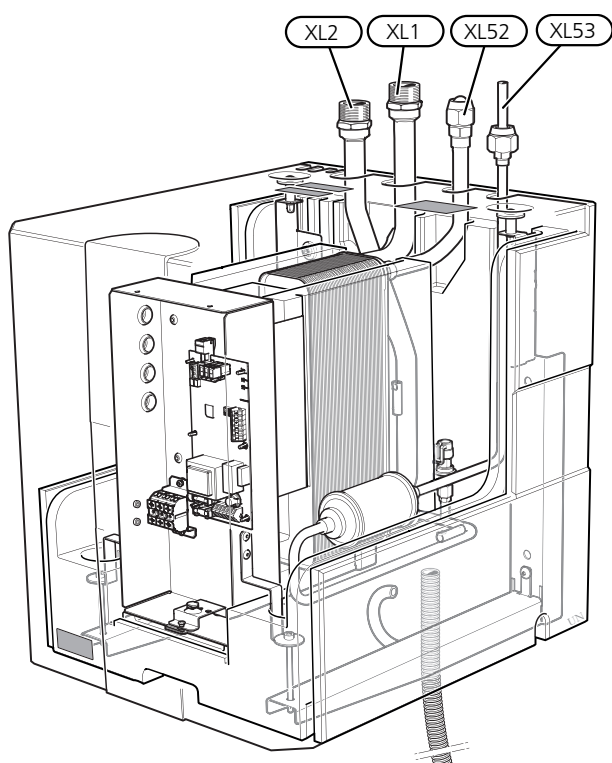
ТРУБНОЕ СОЕДИНЕНИЕ, ТРУБОПРОВОД ХЛАДАГЕНТА

- Выполняйте установку труб на стороне хладагента между наружным модулем (AMS 10) и SPLITbox (HBS 05) при закрытых служебных клапанах (QM35, QM36).
- Установите трубы хладагента между служебными клапанами (QM35 и QM36) на наружном модуле (AMS 10) и соединениями (XL52 и XL53) на SPLIT-модуле (HBS 05).



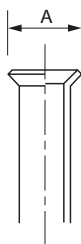
ПРИМЕЧАНИЕ

Во время пайки следует использовать газовую защиту.



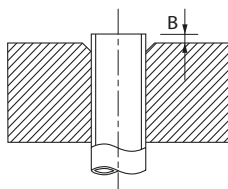
СОЕДИНЕНИЯ РАСТРУБА

Расширение:



Наружный диаметр, медная труба (мм)	A (мм)
Ø6,35	9,1
Ø9,52	13,2
Ø12,7	16,6
Ø15,88	19,7

Выброс:



Наружный диаметр, медная труба (мм)	B, с помощью инструмента R410A (мм)	B, с помощью стандартного инструмента (мм)
Ø6,35	0,0~0,5	1,0~1,5
Ø9,52	0,0~0,5	0,7~1,3
Ø12,7	0,0~0,5	1,0~1,5
Ø15,88	0,0~0,5	0,7~1,3

- Не допускайте попадание в трубы воды или грязи.
- Изгиб труб осуществляйте с максимально большим радиусом (не менее R100~R150). Не изгибайте трубу несколько раз. Используйте соответствующий инструмент для изгиба труб.
- Подсоедините соединительный раструб и затяните с указанным усилием затяжки. Если тарировочный ключ недоступен, используйте «угол затяжки».

Наружный диаметр, медная труба (мм)	Момент затяжки (Нм)	Угол затяжки (°)	Рекомендованная длина инструмента (мм)
Ø6,35	14~18	45~60	150
Ø9,52	34~42	30~45	200
Ø12,7	49~61	30~45	250
Ø15,88	68~82	15~20	300

(Следуйте инструкциям к используемому инструменту.)

Испытание под давлением и испытание на герметичность

Оба устройства HBS 05 и AMS 10 прошли заводские испытания под давлением и на герметичность, однако после установки следует проверить трубные соединения между устройствами.



ПРИМЕЧАНИЕ

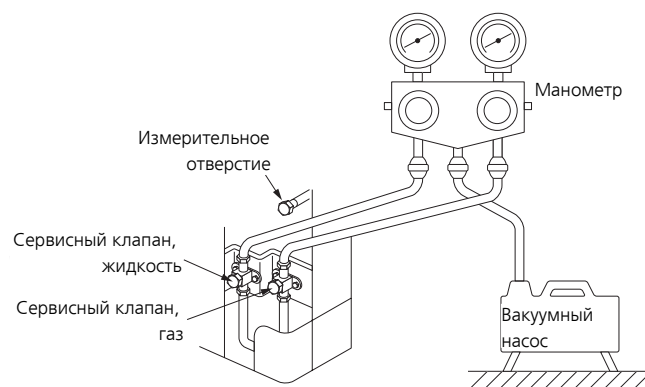
После установки необходимо выполнить испытание под давлением и испытание на герметичность трубного соединения между устройствами в соответствии с применимыми нормативными требованиями.

Для повышения давления в системе или ее продувки ни при каких обстоятельствах не должно использоваться вещество, отличное от азота.

Вакуумный насос

Используйте вакуумный насос для откачки всего воздуха. Всасывание должно проводиться в течение не менее часа, и конечное давление после вакуумации должно составлять 1 мбар (100 Па, 0,75 торр или 750 микрон) абсолютного давления.

Если в системе осталась влага или имеется утечка, вакуумметрическое давление увеличится после завершения откачки воздуха.



СОВЕТ!

Для достижения улучшенного конечного результата и более быстрой откачки воздуха необходимо соблюдать следующие указания.

- Соединительные трубопроводы должны быть максимально большими и короткими.
- Произведите вакуумацию в системе до 4 мбар и заполните систему сухим азотом до атмосферного давления для завершения откачки.

Заполнение хладагента

AMS 10 поставляется в комплекте с хладагентом, необходимым для монтажа труб хладагента длиной до 15 м.



ПРИМЕЧАНИЕ

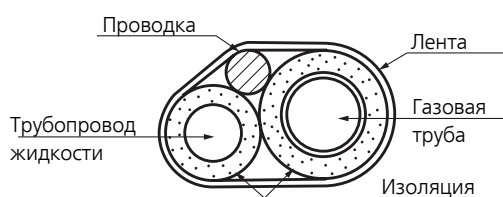
Для установок с длиной труб хладагента до 15 м добавлять хладагент к поставляемому объему не требуется.

При выполнении трубных соединений, испытаний под давлением, испытаний на герметичность и откачки воздуха служебные клапаны (QM35, QM36) можно открыть, чтобы заполнить трубы HBS 05 хладагентом.

Изоляция трубопроводов хладагента

- Выполняйте изоляцию трубопроводов хладагента (и жидкостного и газового) для обеспечения теплоизоляции и предотвращения образования конденсата.
- Используйте изоляцию, которая может выдержать как минимум 120° С. Плохо заизолированные трубы могут привести к проблемам, связанным с изоляцией, и преждевременному износу кабеля.

Принцип:



Соединения:



Соединения труб с теплоносителем

- HBS 05 предназначен для совместного использования с наружным модулем NIBE (AMS 10) и внутрикомнатным модулем NIBE (VVM) или модулем управления (SMO) в соответствии с одним из системных решений, которые можно загрузить с веб-сайта nibe.eu.
- Установите воздуховыпускные клапаны, если это требуется для прокладки трубопровода, чтобы избежать неисправностей.
- Установите перед воздухозаборником входящий в комплект механический фильтр, т. е. соединение (XL2, возврат теплоносителя) на HBS 05.
- Установите входящий в комплект поставки шланг конденсата (WP3).



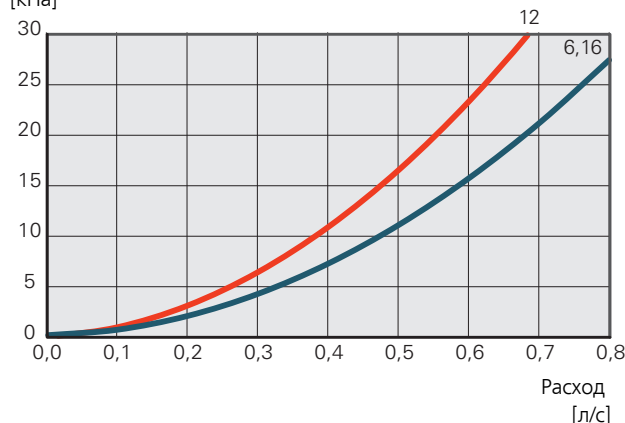
СОВЕТ!

Установите шланг конденсата в каналах на нижней стороне HBS 05, справа, слева или сзади.

Падение давления, сторона теплоносителя

HBS 05

Падение давления [кПа]



Варианты стыковки

Возможны несколько различных вариантов установки HBS 05. При любых вариантах стыковки должно устанавливаться необходимое защитное оборудование, соответствующее действующим нормативным положениям. Чтобы обеспечить безотказную работу системы, рекомендуется при регулировке системы проверять значения на соответствие таблице.

Варианты стыковки: см. nibe.eu.

ТРЕБОВАНИЯ К МОНТАЖУ

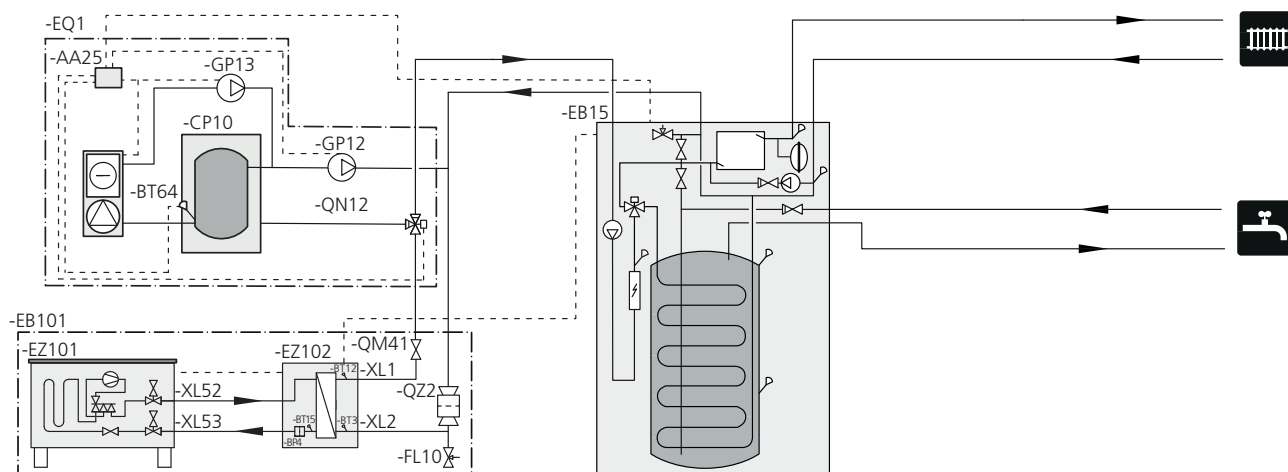
SPLIT-модуль HBS 05	HBS 05-6	HBS 05-12	HBS 05-12	HBS 05-16
Совместимый наружный модуль	AMS 10-6	AMS 10-8	AMS 10-12	AMS 10-16
<i>Требования</i>				
Макс. давление, система климат-контроля	0,6 МПа (6 бар)			
Макс. рекомендованная температура подачи/возврата при указанной наружной температуре	55 / 45° C			
Максимальная температура расходной магистрали при работе компрессора	58° C			
Мин. температура теплоносителя при охлаждении, HBS 05	7° C			
Макс. температура теплоносителя при охлаждении	25° C			
Мин. поток, система климат-контроля, скорость циркуляционного насоса 100% (поток оттаивания)	0,19 л/с	0,19 л/с	0,29 л/с	0,39 л/с
<i>Рекомендации</i>				
Мин. объем в системе климат-контроля при отоплении/охлаждении*	20 л	50 л	80 л	150 л
Мин. объем в системе климат-контроля при охлаждении пола*	50 л	80 л	100 л	150 л
Макс. поток, система климат-контроля	0,29 л/с	0,38 л/с	0,57 л/с	0,79 л/с
Мин. поток, система отопления	0,09 л/с	0,12 л/с	0,15 л/с	0,24 л/с
Мин. поток, система охлаждения	0,11 л/с	0,16 л/с	0,20 л/с	0,32 л/с

*Относительно циркулирующего объема.

ОСНОВНЫЕ СИМВОЛЫ

Символ	Значение
	Выпускной клапан
	Запорный клапан
	Обратный клапан
	Регулировочный клапан
	Предохранительный клапан
	Датчик температуры
	Расширительный бак
	Манометр
	Циркуляционный насос
	Трехходовой клапан
	Вентилятор
	Горячая вода
	Радиаторная система
	Системы подогрева пола

AMS 10, СОСТЫКОВАННЫЙ С HBS 05 И VVM 320 (ЖИДКОСТНАЯ КОНДЕНСАЦИЯ)



ПРИМЕЧАНИЕ

Это упрощенная схема. Фактическая установка оборудования должна планироваться в соответствии с применимыми стандартами.

Пояснение

EB15 Внутриконтный модуль (VVM 320)

EB101 NIBE SPLIT HBS 05
 BP4 Датчик давления, конденсатор
 BT3 Датчики температуры, теплоноситель, возврат
 BT12 Датчик температуры, конденсатор, подача
 BT15 Датчик температуры, трубопровод жидкого хладагента
 EZ101 Наружный модуль (AMS 10)
 EZ102 SPLIT-модуль (HBS 05)
 FL10 Предохранительный клапан, тепловой насос
 QM41 Запорный клапан
 QZ2 Шаровой фильтр
 XL1 Соединение, подача теплоносителя 1
 XL2 Соединение, возврат теплоносителя 1
 XL52 Подключение, газовая линия
 XL53 Подключение, жидкостная линия

EQ1 Модуль активного охлаждения (ACS 310)
 AA25 Блок управления
 BT64 Датчик температуры, подающий трубопровод охлаждения
 CP10 Накопительный бак с одинарной рубашкой, трубопровод охлаждения
 GP12 Нагнетательный насос
 GP13 Циркуляционный насос, охлаждение
 QN12 Трехпозиционный клапан, охлаждение/отопление

5 Электрические соединения

Общие сведения

AMS 10 и HBS 05 не оснащены многополюсным автоматическим выключателем на блоке питания. Поэтому каждый его кабель питания необходимо подключить к отдельному прерывателю цепи с размыкающим зазором не менее 3 мм. Питание (230 В, 50 Гц) должно подаваться через распределительный щит с плавкими предохранителями.

- Отсоедините SPLIT-модуль HBS 05 и наружный модуль AMS 10 перед проведением проверки изоляции домашней электропроводки.
- Номиналы предохранителей см. в разделе технических характеристик, «Защитные предохранители».
- Если в здании имеется автоматический выключатель замыкания на землю, AMS 10 должен быть оборудован отдельным автоматическим выключателем замыкания на землю.
- Запрещается подключать тепловой насос без разрешения поставщика электроэнергии. Устройство должно подключаться под контролем квалифицированного электрика.
- Прокладку кабелей следует выполнять так, чтобы исключить их повреждение об острые металлические края или передавливание панелями.
- AMS 10 оснащен однофазным компрессором. Это означает, что во время работы компрессора нагрузка на одну из фаз составляет определенное количество ампер (А). Проверьте максимальную нагрузку в таблице ниже.

Наружный модуль	Максимальный ток (А)
AMS 10-6	15
AMS 10-8	16
AMS 10-12	23
AMS 10-16	25

- Максимально допустимая нагрузка на фазу может быть ограничена до более низкого значения максимального тока во внутрикомнатном модуле или модуле управления.



ПРИМЕЧАНИЕ

Установку и любые работы по техобслуживанию электрооборудования следует выполнять под контролем квалифицированного электрика. Перед проведением любых работ по техобслуживанию отключите электропитание с помощью автоматического выключателя. Монтаж электрооборудования и прокладку электропроводки следует выполнять в соответствии с действующими национальными нормами.



ПРИМЕЧАНИЕ

Во избежание повреждения электронных схем воздушно-водяного теплового насоса перед запуском агрегатов проверьте соединения, напряжение сети и напряжения фаз.



ПРИМЕЧАНИЕ

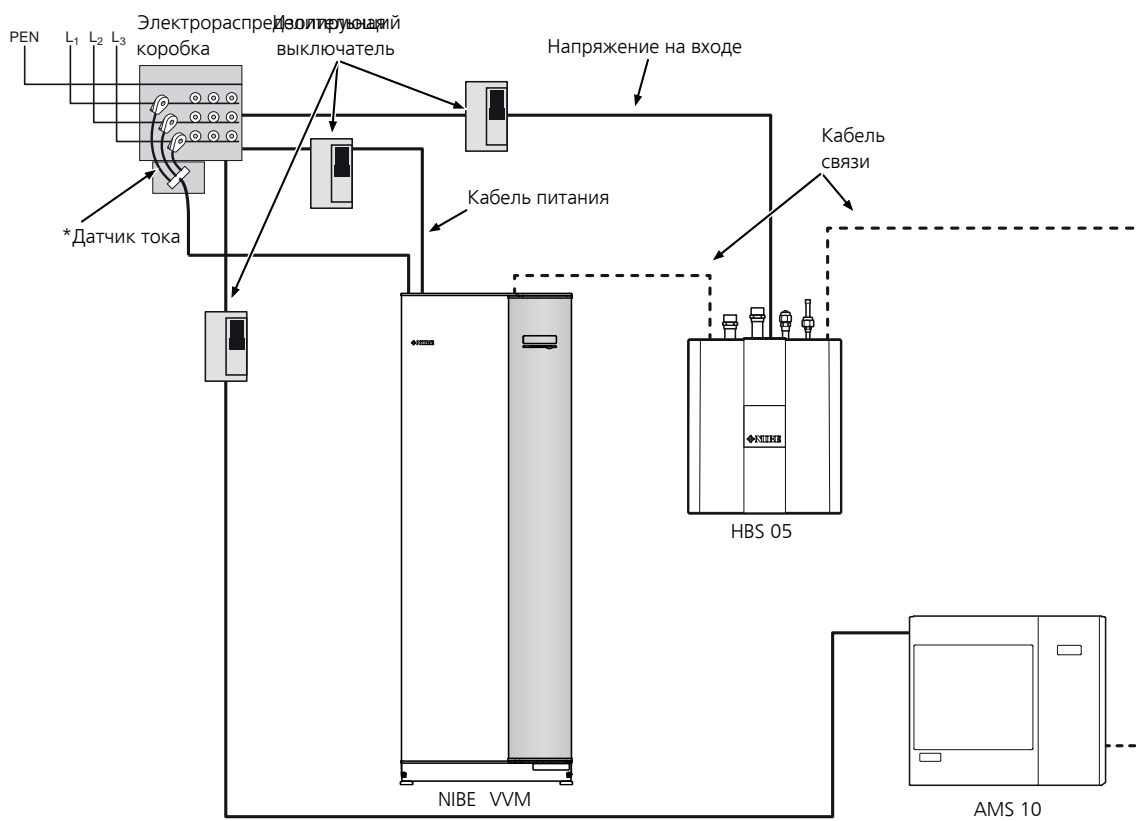
При подключении необходимо принимать во внимание активное внешнее управление.



ПРИМЕЧАНИЕ

Если кабель питания поврежден, только NIBE, сотрудники подразделения по работе с клиентами или аналогичные уполномоченные лица могут заменять его во избежание опасности и повреждений.

ПРИНЦИПИАЛЬНАЯ СХЕМА, УСТАНОВКА ЭЛЕКТРООБОРУДОВАНИЯ



* Только при использовании 3-фазного тока.

Электрические КОМПОНЕНТЫ

См. размещение компонентов в главе Конструкция теплового насоса, Панель электрического управления на стр. 16.

Доступ к электрическому соединению

СНЯТИЕ КРЫШЕК

См. главу Снятие крышек на стр. 13.

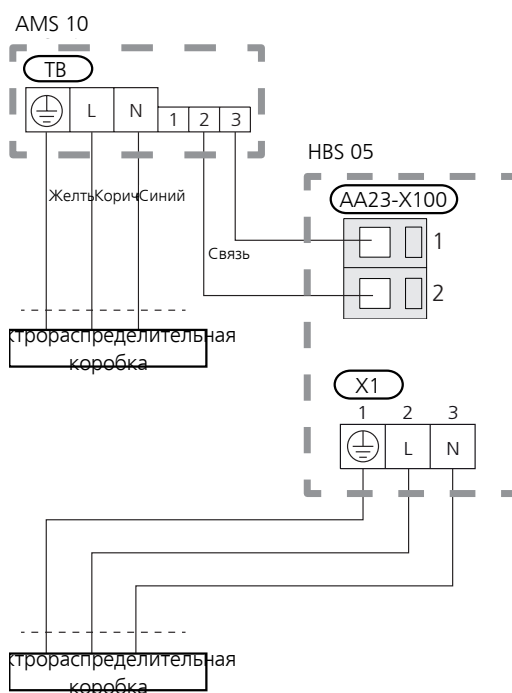
Соединение между HBS 05 и AMS 10

Кабель между модулями должен быть подключен между клеммной колодкой AA23-X100:1, X100:2 в HBS 05 и клеммной колодкой TB:2 и TB:3 в AMS 10.

Рекомендации: 2-жильный кабель (например, LiYY, EKKX).

Подключение фазы и связи

Подсоедините фазу (коричневый провод), нейтраль (голубой провод), а также заземляющий провод (желтый/зеленый) и кабель связи, как показано на рисунке:



Соединение между HBS 05 и VVM

Кабель между модулями должен быть подключен между клеммной колодкой (X4:1, 2, 3) в HBS 05 и клеммной колодкой для связи (AA3-X4:13, 14, 15) в VVM.

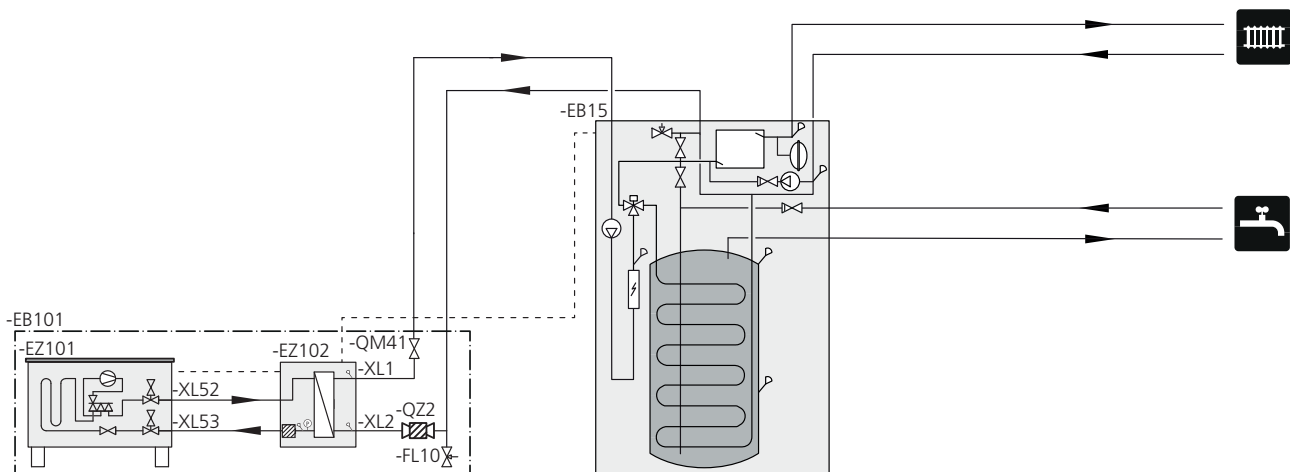
Длина зачистки провода составляет 6 мм.



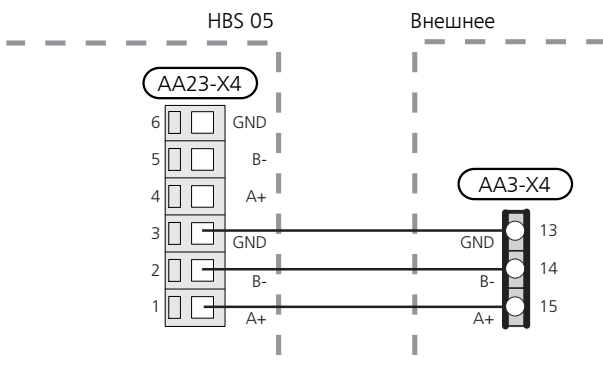
ПРИМЕЧАНИЕ

При монтаже AMS 10-6 / HBS 05-6 необходимо убедиться, что внутрикомнатный модуль NIBE оснащен правильной версией программного обеспечения. Убедитесь, что на внутрикомнатном модуле в данном случае установлено программное обеспечение версии не ниже v8320.

Соединение между HBS 05 и VVM



HBS 05 может обмениваться данными с внутренним модулем (VVM) после подключения внутреннего модуля к клеммной колодке X4:1–3, как показано на следующем рисунке:



Соединение между HBS 05 и SMO



ПРИМЕЧАНИЕ

Связь наружного модуля (AMS 10) может быть не подключена; к клеммной колодке AA23-X4 может быть подключена только связь Split Vox HBS 05.



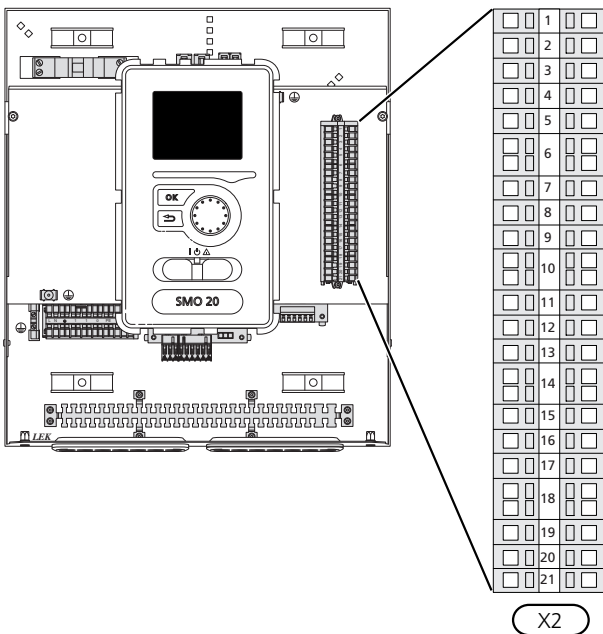
ПРИМЕЧАНИЕ

При монтаже AMS 10-6 / HBS 05-6 необходимо убедиться, что модуль управления NIBE оснащен правильной версией программного обеспечения. Убедитесь, что на модуле управления в данном случае установлено программное обеспечение версии не ранее v8320.

SMO

Кабель между модулями должен быть подключен между клеммной колодкой для связи (AA23-X4:1, 2, 3) в HBS 05 и клеммной колодкой для связи (X2-19(A), -20 (B), -21 (GND)) в SMO 20

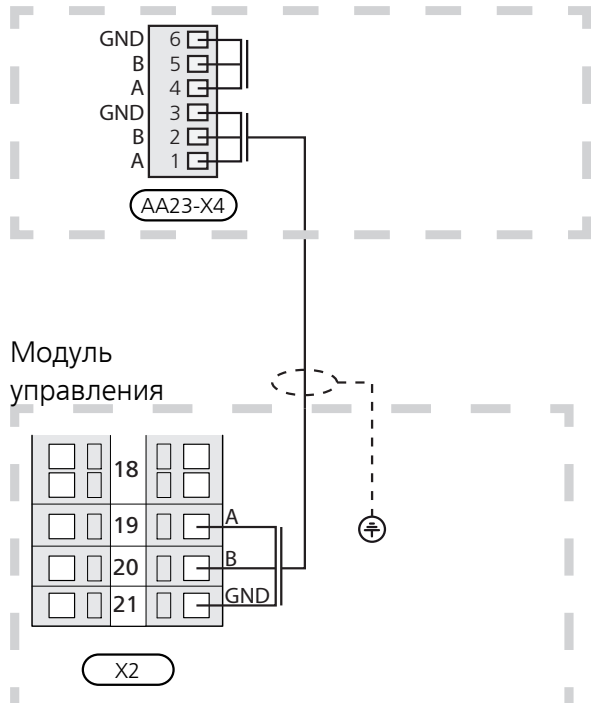
Длина зачистки провода составляет 6 мм.



SMO 20 и HBS 05

HBS 05 может обмениваться данными с модулем управления (SMO 20) после подключения к клеммной колодке SMO 20, X2-19(A), -20 (B), -21 (GND), , как показано на рисунке ниже:

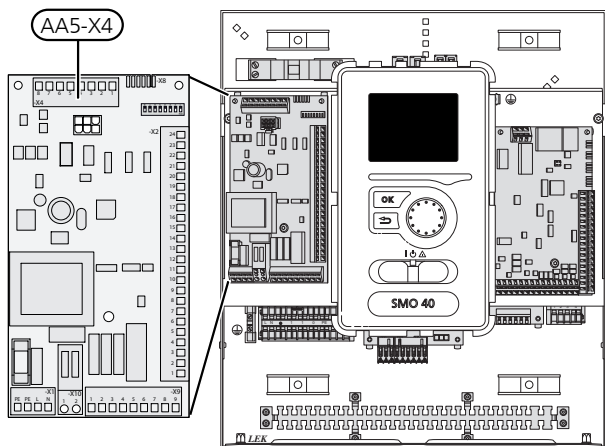
HBS 05



SMO 40

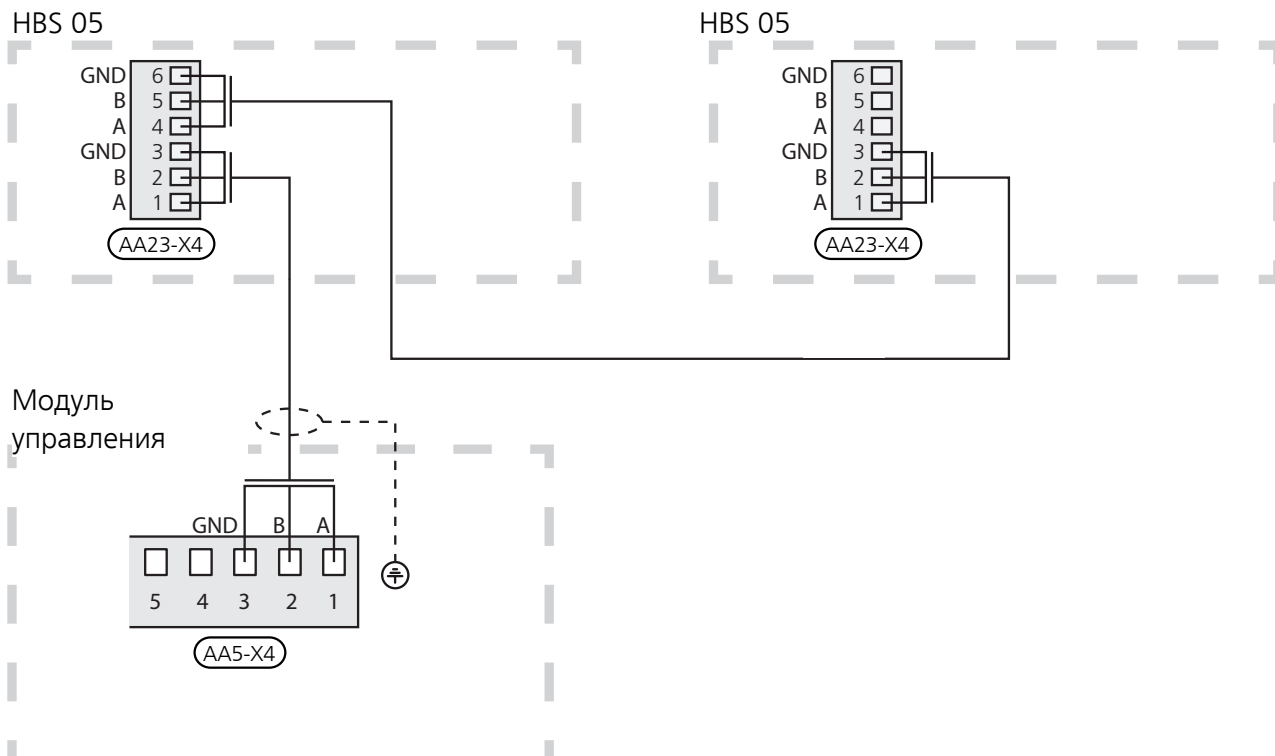
Кабель между модулями должен быть подключен между клеммной колодкой для связи (AA23-X4:1, 2, 3) в HBS 05 и клеммной колодкой для связи (AA5:X4-1(A), -2 (B), -3 (GND)) в SMO 40.

Длина зачистки провода составляет 6 мм.



SMO 40 и несколько HBS 05

HBS 05 (один или несколько) может обмениваться данными с модулем управления (SMO 40) после подключения к клеммной колодке в SMO 40, AA5:X4-1(A), -2 (B), -3 (GND), , как показано на рисунке ниже:



Соединения

ВНЕШНИЙ КАБЕЛЬ НАГРЕВА KVR 10 (АКССУАР)

HBS 05 оснащен клеммной колодкой для внешнего кабеля нагрева (EB14, не поставляется). Для подключения используется плавкий предохранитель 250 мА (F3 на плате связи AA23). При использовании кабеля с другими характеристиками плавкий предохранитель следует заменить подходящим предохранителем (см. таблицу).



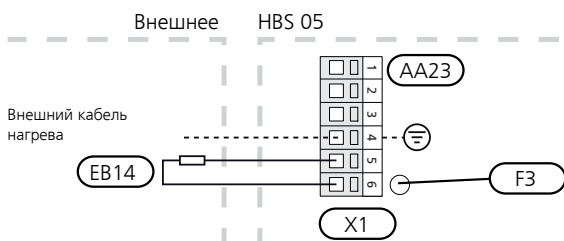
ПРИМЕЧАНИЕ

Запрещается подключать нагревательные кабели с автоматической регулировкой.

Длина (м)	Общая мощность (Вт)	Предохранитель (F3)	№ детали NIBE Плавкий предохранитель
1	15	T100 мА/250 В	718 085
3	45	T250 мА/250 В	518 900*
6	90	T500 мА/250 В	718 086

*Устанавливается на заводе.

Подключите внешний кабель нагрева (EB14) к клеммной колодке AA23-X1:4-6 согласно следующему рисунку:



ПРИМЕЧАНИЕ

Труба должна выдерживать нагрев кабеля нагрева.

Для выполнения этой задачи следует использовать дополнительное оборудование KVR 10. См. следующий рисунок в инструкции по установке KVR 10.

АДРЕСАЦИЯ ПОСРЕДСТВОМ КАСКАДНОГО СОЕДИНЕНИЯ

Адрес связи выбирается для AMS 10 на плате связи (AA23-S3) в HBS 05. Адрес по умолчанию для AMS 10 — **1**. При каскадном соединении все AMS 10 должны иметь уникальные адреса. Адрес кодируется в двоичной системе.

Адрес	S3:1	S3:2	S3:3
1	Выкл.	Выкл.	Выкл.
2	Вкл.	Выкл.	Выкл.
3	Выкл.	Вкл.	Выкл.
4	Вкл.	Вкл.	Выкл.
5	Выкл.	Выкл.	Вкл.
6	Вкл.	Выкл.	Вкл.
7	Выкл.	Вкл.	Вкл.
8	Вкл.	Вкл.	Вкл.

Соединение дополнительного оборудования

Инструкции по подключению дополнительного оборудования приведены в инструкции по установке соответствующего оборудования. См. стр. 45, где находится список дополнительного оборудования, используемого с NIBE SPLIT HBS 05.

6 Ввод в эксплуатацию и регулировка

Подготовка

- Убедитесь, что сигнальный кабель между AMS 10 и HBS 05 подключен.
- Убедитесь, что служебные клапаны (QM35 и QM36) открыты.
- Перед вводом в эксплуатацию необходимо проверить наличие содержимого и отсутствие воздушных пробок в нагнетательном контуре и системе климат-контроля.
- Проверьте систему трубопроводов на предмет утечек.
- Убедитесь, что между AMS 10 и HBS 05 установлено электрическое соединение.

ЗАПОЛНЕНИЕ СИСТЕМЫ КЛИМАТ-КОНТРОЛЯ

1. Система заполняется водой в качестве теплоносителя до достижения необходимого давления.
2. Выпустите воздух из системы, воспользовавшись для этого установленным воздуховыпускным ниппелем и любым циркуляционным насосом.

ОТВОД ВОЗДУХА ИЗ СИСТЕМЫ КЛИМАТ-КОНТРОЛЯ

См. главу «Ввод в эксплуатацию и наладка» в руководстве по установке для внутрикомнатного модуля / модуля управления.

НАГРЕВАТЕЛЬ КОМПРЕССОРА

AMS 10 оснащен нагревателем компрессора (CH) для разогрева холодного компрессора перед запуском. (Неприменимо для AMS 10-6.)

Пусковые работы и технический контроль



ПРИМЕЧАНИЕ

Нагреватель компрессора (СН) следует включать не менее чем за 6—8 часов до включения компрессора. Для этого включают управляющее напряжение и отсоединяют кабель связи.

1. AMS 10 нуждается в адресации, если его адрес должен отличаться от 1. См. главу Адресация посредством каскадного соединения на стр. 31.
2. Кабель связи на клеммной колодке (AA23-X4) не должен быть подключен.
3. Включите разъединитель.
4. Подключите AMS 10 к источнику питания.
5. Через 6—8 часов кабель связи подключают к клеммной колодке (AA23-X4).
6. Запустите любой внутрикомнатный модуль / модуль управления. Следуйте инструкциям «Пусковые работы и технический контроль» в руководстве по установке внутрикомнатного модуля / модуля управления.

При необходимости тепловой насос включается через 30 минут после подачи питания на внешний модуль и подключения кабеля связи.

Планирование *тихой работы* при необходимости выполняется во внутреннем модуле или модуле управления.



ПРИМЕЧАНИЕ

Не выполняйте пуск AMS 10 при температуре наружного воздуха -20°C или ниже.



ВНИМАНИЕ!

Тихий режим должен планироваться только периодически, поскольку максимальная выходная мощность при нем ограничивается прибл. номинальными значениями.



ВНИМАНИЕ!

Не начинайте работу с электрическими компонентами, пока с момента отключения электропитания не пройдет по крайней мере две минуты.

Контроль в процессе монтажа оборудования

Действующие регламентные нормы требуют проведения проверки системы климат-контроля перед вводом в эксплуатацию. Проверку должно проводить лицо, обладающее соответствующей квалификацией; проверка должна быть оформлена документально. Используйте контрольный список на стр. 8. Вышеизложенное относится к замкнутым системам климат-контроля.

Запрещается производить замену частей системы NIBE SPLIT HBS 05 без проведения новых проверок.

Переналадка, сторона теплоносителя

На начальном этапе из горячей воды выделяется воздух, поэтому может понадобиться выполнить его отвод. Если из теплового насоса, циркуляционного насоса или радиаторов доносится бульканье, необходимо продолжить удаление воздуха из системы. После стабилизации системы (достижения надлежащего давления и полного отсутствия воздуха) можно установить требуемую автоматическую систему управления отоплением.

Регулирование, поток теплоносителя

Инструкции по регулировке подачи горячей воды можно найти в руководстве по установке соответствующего внутрикомнатного модуля / модуля управления. См. стр. Аксессуары, где находится список внутрикомнатных модулей, модулей управления и аксессуаров, которые можно подключить к HBS 05.

7 Система управления. Тепловой насос EB101

Меню теплового насоса 5.11.1.1

Эти настройки задаются с дисплея внутрикомнатного модуля / модуля управления (VVM / SMO).

Cooling permitted (Охлаждение разрешено)

Здесь настраивается активация функции охлаждения теплового насоса при необходимости.

Silent mode permitted (Тихий режим разрешен)

Здесь настраивается активация тихого режима теплового насоса при необходимости.

Ограничение по току

Здесь настраивается активация функции ограничения по току теплового насоса при необходимости. Функция позволяет ограничивать значение максимального тока во время активного функционирования.

Диапазон уставок: 6—32 А

Заводская установка: 32 А

Stop temperature compressor (Температура остановки компрессора)

Здесь настраивается ограничение задаваемого значения наружной температуры значением работы теплового насоса при необходимости.

Диапазон уставок -20—2 °С

Заводская установка -20 °С

blockFreq 1 (Блокировка по частоте 1)

Здесь выбирается диапазон частот, в котором может работать тепловой насос.

blockFreq 2 (Блокировка по частоте 2)

Здесь выбирается диапазон частот, в котором может работать тепловой насос.

8 Сбой климат-контроля

Поиск и устранение неисправностей



ПРИМЕЧАНИЕ

Работа с системами, под закрытыми крышками на винтах, проводится только квалифицированным инженером по монтажу или под его надзором.



ПРИМЕЧАНИЕ

Поскольку NIBE SPLIT HBS 05 может подключаться к большому количеству внешних устройств, их следует проверять.



ПРИМЕЧАНИЕ

Если для устранения неполадки требуется проведение работ, предполагающих открытие винтовых люков, необходимо выключить питание с помощью защитного переключателя.

Используйте следующие советы для устранения неполадок:

ОСНОВНЫЕ ДЕЙСТВИЯ

Прежде всего

Сначала проверьте наличие аварийных сигналов в меню информации на внутрикомнатном модуле (VVM) / модуле управления (SMO). Следуйте указаниям на дисплее внутрикомнатного модуля (VVM) / модуля управления (SMO).

NIBE SPLIT HBS 05 не используется

NIBE SPLIT HBS 05 передает данные по всем аварийным сигналам на внутренний модуль / модуль управления (VVM / SMO).

- Подключите HBS 05 и AMS 10 к источнику питания.
- Проверьте внутрикомнатный модуль или модуль управления. См. раздел «Сбои климат-контроля» в инструкциях по установке внутрикомнатного модуля или модуля управления (VVM / SMO).

NIBE SPLIT HBS 05 не устанавливает связь

- Проверьте, чтобы адресация NIBE SPLIT HBS 05 была правильной.
- Убедитесь, что кабель связи подключен правильно и исправен.

Дальнейшие возможные меры

Отключено ли питание каких-либо компонентов.

Начните с проверки следующих позиций.

- Тепловой насос работает или кабель питания AMS 10 / HBS 05 подключен.
- Групповые и основные предохранители помещения.
- Прерыватель заземляющей цепи здания.
- Проверьте внутрикомнатный модуль или модуль управления. См. раздел «Сбои климат-контроля» в инструкциях по установке внутрикомнатного модуля или модуля управления (VVM / SMO).
- Автоматическая индивидуальная защита (FB1) в NIBE SPLIT HBS 05. (Только в случае установки KVR 10.)

НИЗКАЯ ТЕМПЕРАТУРА ИЛИ ОТСУТСТВИЕ ГОРЯЧЕЙ ВОДЫ



ВНИМАНИЕ!

Горячую воду всегда настраивают на внутрикомнатном модуле (VVM) или модуле управления (SMO).

Данная часть главы поиска неисправностей применяется только в случае, если тепловой насос состыкован с нагревателем горячей воды.

- Обильное потребление горячей воды.
 - Дождитесь нагрева горячей воды.
- Настройки горячей воды изменены с дисплея внутрикомнатного модуля / модуля управления.
 - См. руководство по эксплуатации внутреннего модуля или модуля управления.
- Забился механический фильтр.
 - Проверьте, является ли сообщение High condenser out (Высокая температура на выходе конденсатора) (162) информационным. Проверьте и очистите фильтр.

НИЗКАЯ КОМНАТНАЯ ТЕМПЕРАТУРА

- Закрываются термостаты в нескольких комнатах.
 - Установите термостаты на максимум в как можно большем количестве комнат.
- Неправильная настройка параметров внутреннего модуля или модуля управления.
 - См. руководство по эксплуатации внутреннего модуля / модуля управления (VVM / SMO).
- Неправильное потокораспределение в тепловом насосе.
 - Проверьте, являются ли сообщения «High condenser in» (Высокая температура на входе конденсатора) (163) или «High condenser out» (Высокая температура на выходе конденсатора) (162) информационными. Следуйте инструкциям, чтобы настроить поток теплоносителя.

ВЫСОКАЯ ТЕМПЕРАТУРА В ПОМЕЩЕНИИ

- Неправильная настройка параметров внутреннего модуля или модуля управления.
 - См. руководство по эксплуатации внутреннего модуля или модуля управления.

БОЛЬШОЕ КОЛИЧЕСТВО ВОДЫ ПОД НАРУЖНОГО МОДУЛЯ (AMS 10)

Убедитесь, что осуществляется дренаж воды через трубу конденсата (KVR 10).

РАЗМЕЩЕНИЕ ДАТЧИКА

Размещение датчика температуры

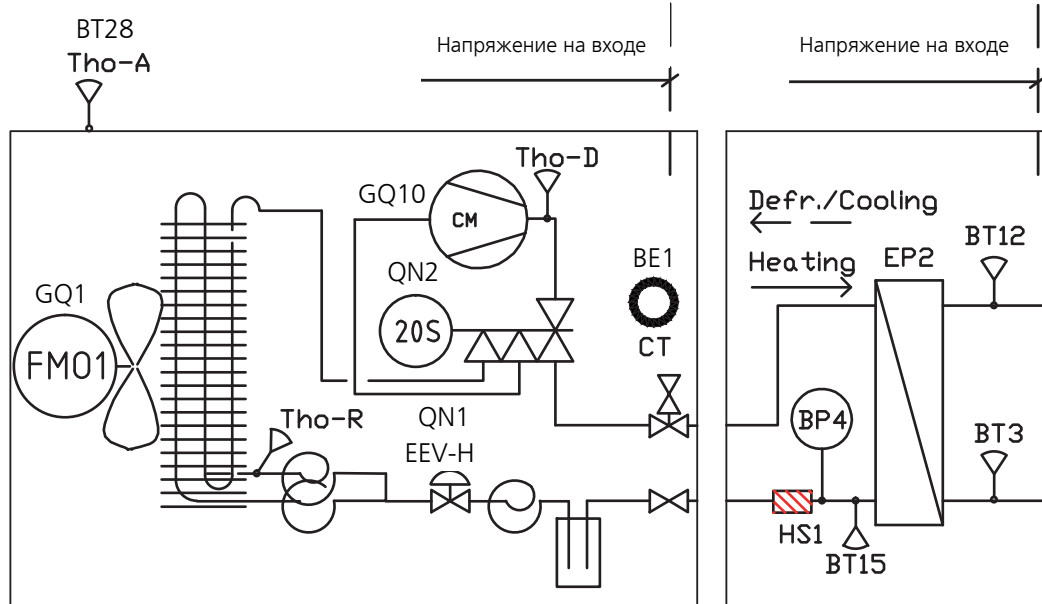
Пояснение

BE1 (CT)	Датчик тока
BT3	Датчики температуры, теплоноситель, возврат
BT12	Датчик температуры, выход конденсатора
BT15	Датчик температуры, трубопровод жидкого хладагента
BT28 (Tho-A)	Датчик температуры, наружный воздух
BP1 (63H1)	Реле высокого давления
BP2 (LPT)	Датчик давления, низкое давление
BP4	Датчик давления, высокое давление
EP2	Конденсатор
GQ1 (FM01)	Вентилятор
GQ2 (FM02)	Вентилятор
GQ10 (CM)	Компрессор
HS1	Сухой газоочиститель
QN1 (EEV-H)	Расширительный клапан, отопление
QN2 (20S)	Четырехходовой клапан
QN3 (EEV-C)	Расширительный клапан, охлаждение
Tho-D	Датчик температуры, нагретый газ
Tho-R	Датчик температуры, теплообменник, вход
Tho-R1	Датчик температуры, выход теплообменника
Tho-R2	Датчик температуры, теплообменник, вход
Tho-S	Датчик температуры, всасываемый газ

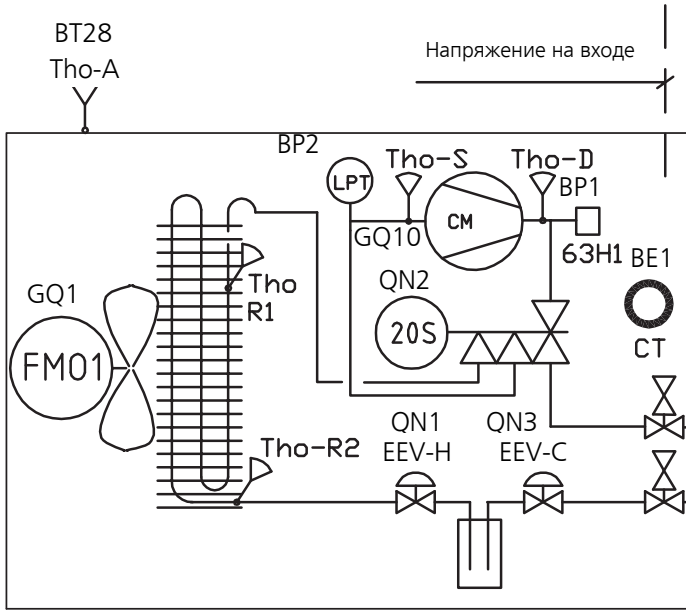
AMS 10-6 и HBS 05-6

Наружный модуль AMS 10-6

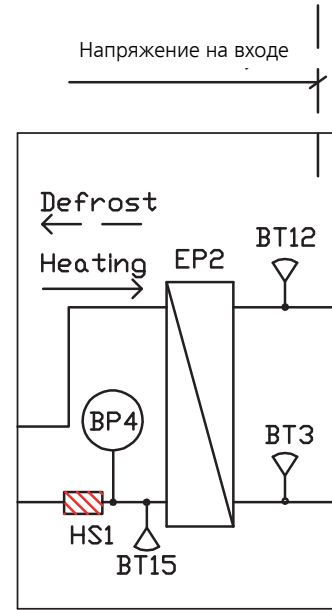
SPLIT BOX HBS 05 -6



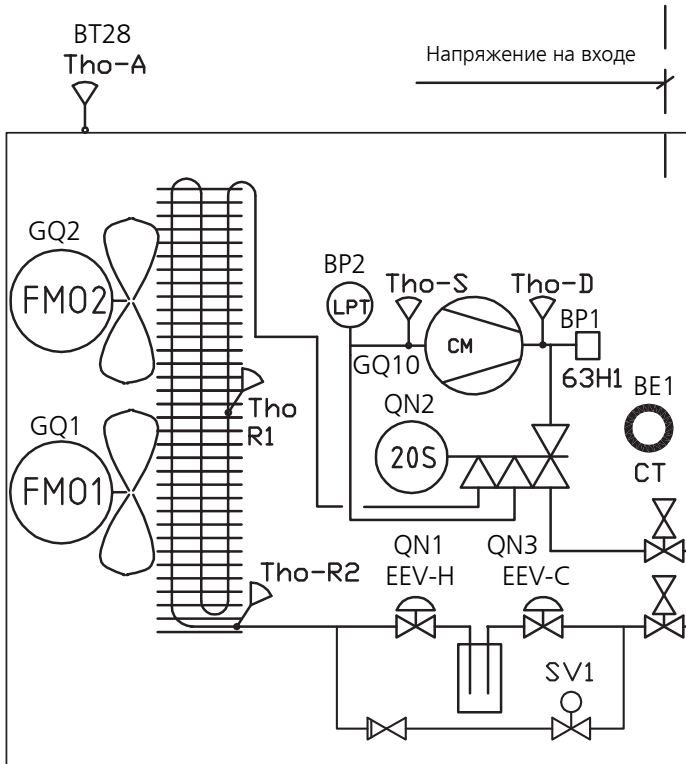
Наружный модуль AMS 10-8 / AMS 10-12



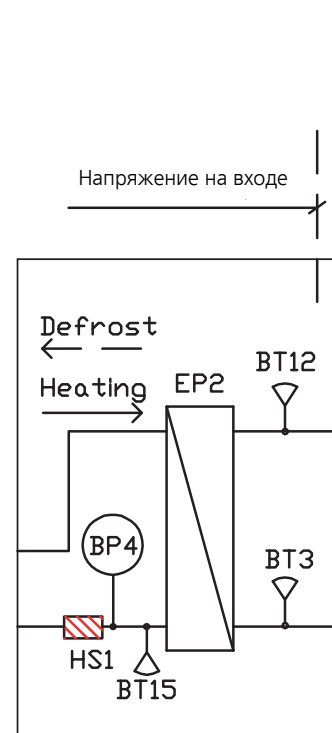
SPLIT BOX HBS 05 -12



Наружный модуль AMS 10-16



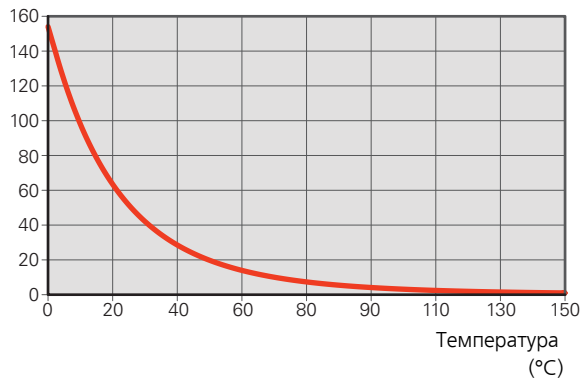
SPLIT BOX HBS 05 -16



Данные для датчика в AMS 10-6

Tho-D

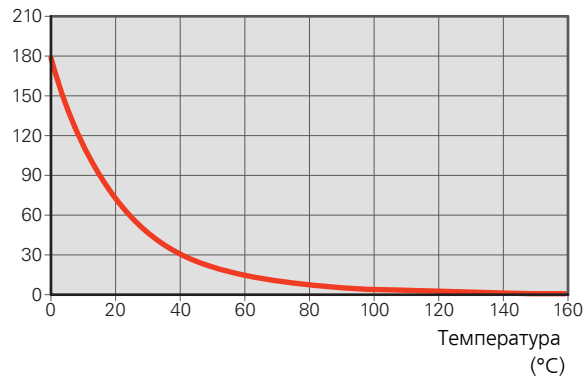
Сопротивление
(кОм)



Данные для датчика в AMS 10-8, -12, -16

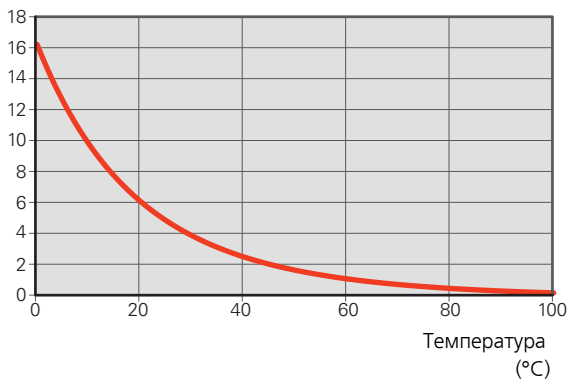
Tho-D

Сопротивление
(кОм)



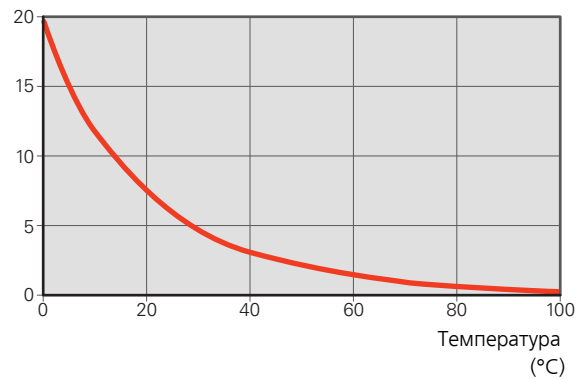
Tho-A, R

Сопротивление
(кОм)



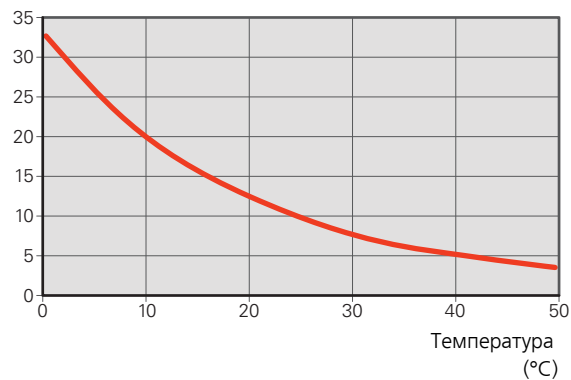
Tho-S, Tho-R1, Tho-R2

Сопротивление
(кОм)



BT28 (Tho-A)

Сопротивление
(кОм)



Данные для датчика температуры
возвратного трубопровода (BT3), питания
конденсатора (BT12) и трубопровода
жидкого хладагента (BT15)

Температура (°C)	Сопротивление (кОм)	Напряжение (В пост. тока)
-40	351,0	3,256
-35	251,6	3,240
-30	182,5	3,218
-25	133,8	3,189
-20	99,22	3,150
-15	74,32	3,105
-10	56,20	3,047
-5	42,89	2,976
0	33,02	2,889
5	25,61	2,789
10	20,02	2,673
15	15,77	2,541
20	12,51	2,399
25	10,00	2,245
30	8,045	2,083
35	6,514	1,916
40	5,306	1,752
45	4,348	1,587
50	3,583	1,426
55	2,968	1,278
60	2,467	1,136
65	2,068	1,007
70	1,739	0,891
75	1,469	0,785
80	1,246	0,691
85	1,061	0,607
90	0,908	0,533
95	0,779	0,469
100	0,672	0,414

9 Список аварийных оповещений

Аварийная сигнализация	Текст аварийных состояний на экране	Описание	Возможная причина:
3	Поломка датчика BT3	Поломка датчика, датчик входящей воды в HBS 05 (BT3).	<ul style="list-style-type: none"> • Разомкнутая цепь или короткое замыкание на входе датчика • Датчик не работает (см. раздел «Поиск и устранение неисправностей») • Бракованная плата управления AA23 в HBS 05
12	Поломка датчика BT12	Поломка датчика, датчик выхода воды в HBS 05 (BT12).	<ul style="list-style-type: none"> • Разомкнутая цепь или короткое замыкание на входе датчика • Датчик не работает (см. раздел «Сбой климат-контроля») • Бракованная плата управления AA23 в HBS 05
15	Поломка датчика BT15	Поломка датчика, датчик трубопровода жидкого хладагента в HBS 05 (BT15).	<ul style="list-style-type: none"> • Разомкнутая цепь или короткое замыкание на входе датчика • Датчик не работает (см. раздел «Сбой климат-контроля») • Бракованная плата управления AA23 в HBS 05
162	High condenser out (Высокая температура на выходе конденсатора)	Слишком высокая температура на выходе конденсатора. Выполняется автоматический сброс.	<ul style="list-style-type: none"> • Низкий уровень потока при отоплении • Заданы слишком высокие температуры
163	High condenser in (Высокая температура на входе в конденсатор)	Слишком высокая температура на входе конденсатора. Выполняется автоматический сброс.	<ul style="list-style-type: none"> • Температура поднялась за счет другого источника тепла
183	Выполняется оттаивание	Рабочее состояние (не аварийный сигнал).	<ul style="list-style-type: none"> • Отображается во время выполнения насосом процедуры оттаивания

Аварийная сигнализация	Текст аварийных сообщений на экране	Описание	Возможная причина:
220	Сигн. ВД	Датчик высокого давления (63Н1) сработал 5 раз в течение 60 минут или срабатывал постоянно на протяжении 60 минут.	<ul style="list-style-type: none"> • Недостаточная циркуляция воздуха или заблокированный теплообменник • Разомкнутая цепь или короткое замыкание на входе датчика высокого давления (63Н1) • Бракованный датчик высокого давления • Расширительный клапан неправильно установлен • Закрыт сервисный клапан • Бракованная плата управления в AMS 10 • Низкий уровень потока или его отсутствие при отоплении • Бракованный циркуляционный насос • Бракованный плавкий предохранитель, F(4A)
221	Сигн. НД	Слишком низкое значение на датчике низкого давления (LPT) зафиксировано 3 раз(а) в течение 60 минут.	<ul style="list-style-type: none"> • Разомкнутая цепь или короткое замыкание на входе датчика низкого давления • Бракованный датчик низкого давления (LPT) • Бракованная плата управления в AMS 10 • Разомкнутая цепь или короткое замыкание на входе датчика всасываемого газа (Tho-S) • Бракованный датчик всасываемого газа (Tho-S)
223	Ошибка связи с наружным модулем	Прервана связь между платой управления и платой связи. Должно обеспечиваться наличие 22 В постоянного тока в переключателе CNW2 на плате управления (PWB1).	<ul style="list-style-type: none"> • Выключен какой-либо из прерывателей цепи для AMS 10 • Неправильная прокладка кабелей
224	Аварийное оповещение вентилятора	Отклонение в скорости вентилятора в AMS 10.	<ul style="list-style-type: none"> • Вентилятор не может вращаться свободно • Бракованная плата управления в AMS 10 • Бракованный мотор вентилятора • Плата управления в AMS 10 загрязнилась • Плавкий предохранитель (F2) перегорел

Аварийная сигнализация	Текст аварийных сообщений на экране	Описание	Возможная причина:
230	Continuously high hot gas (Высокая температура нагретого газа в течение длительного времени)	Отклонение температуры на датчике нагретого газа (Tho-D) произошло два раза в течение 60 минут или происходило постоянно на протяжении 60 минут.	<ul style="list-style-type: none"> • Датчик не работает. (Датчик температуры окружающей среды VT28 (Tho-A) расположен на задней стороне AMS 10) • Недостаточная циркуляция воздуха или теплообмен • Блокировано • Если сбой возникает постоянно во время охлаждения, возможно, в системе недостаточно хладагента. • Бракованная плата управления в AMS 10
254	Сбой связи	Сбой связи со вспомогательной платой	<ul style="list-style-type: none"> • AMS 10 обесточен • Ошибка в кабеле связи.
261	High temperature in heat exchanger (Высокая температура в теплообменнике)	Отклонение температуры на датчике теплообменника (Tho-R1/R2) произошло пять раз в течение 60 минут или происходило постоянно на протяжении 60 минут.	<ul style="list-style-type: none"> • Датчик не работает (см. раздел «Сбой климат-контроля») • Недостаточная циркуляция воздуха или заблокированный теплообменник • Бракованная плата управления в AMS 10 • Слишком много хладагента
262	Слишком высокая температура транзистора большой мощности	Когда IPM (интеллектуальный модуль питания) отображает сигнал FO (сбой выхода) пять раз в течение 60 минут.	<ul style="list-style-type: none"> • Может происходить при нестабильности электропитания 15 В, которое подается на плату (PCB) преобразователя.
263	Ошибка инвертора	Напряжение от инвертора оказывалось вне диапазона параметров четыре раза в течение 30 минут.	<ul style="list-style-type: none"> • Помехи входящего питания • Закрыт сервисный клапан • Недостаточное количество хладагента • Поломка компрессора • Бракованная плата инвертора в AMS 10
264	Ошибка инвертора	Прервана связь между печатной платой инвертора и платой управления.	<ul style="list-style-type: none"> • Разомкнутая цепь в соединении между платами • Бракованная плата инвертора в AMS 10 • Бракованная плата управления в AMS 10
265	Ошибка инвертора	Постоянное отклонение на транзисторе большой мощности в течение 15 минут.	<ul style="list-style-type: none"> • Бракованный мотор вентилятора • Бракованная плата инвертора в AMS 10
266	Недостаточно хладагента	Обнаружена нехватка хладагента при запуске в режиме охлаждения.	<ul style="list-style-type: none"> • Закрыт сервисный клапан • Ослаблено соединение датчика (BT15, BT3) • Бракованный датчик (BT15, BT3) • Слишком мало хладагента
267	Ошибка инвертора	Неудачный пуск компрессора	<ul style="list-style-type: none"> • Бракованная плата инвертора в AMS 10 • Бракованная плата управления в AMS 10 • Поломка компрессора
268	Ошибка инвертора	Перегрузка по току, модуль защиты от замерзания инвертора	<ul style="list-style-type: none"> • Неожиданное отключение питания

Аварийная сигнализация	Текст аварийных сообщений на экране	Описание	Возможная причина:
271	Низкая температура наружного воздуха	Температура BT28 (Tho-A) ниже допустимого значения для выполнения операции	<ul style="list-style-type: none"> • Холодные погодные условия • Sensor fault (Поломка датчика)
272	Высокая температура наружного воздуха	Температура BT28 (Tho-A) выше допустимого значения для выполнения операции	<ul style="list-style-type: none"> • Теплые погодные условия • Sensor fault (Поломка датчика)
277	Поломка датчика Tho-R	Поломка датчика, теплообменник в AMS 10(Tho-R).	<ul style="list-style-type: none"> • Разомкнутая цепь или короткое замыкание на входе датчика • Датчик не работает (см. раздел «Сбой климат-контроля») • Бракованная плата управления в AMS 10
278	Поломка датчика Tho-A	Отказ датчика, датчик наружной температуры в AMS 10BT28 (Tho-A).	<ul style="list-style-type: none"> • Разомкнутая цепь или короткое замыкание на входе датчика • Датчик не работает (см. раздел «Сбой климат-контроля») • Бракованная плата управления в AMS 10
279	Поломка датчика Tho-D	Поломка датчика, нагретый газ в AMS 10 (Tho-D).	<ul style="list-style-type: none"> • Разомкнутая цепь или короткое замыкание на входе датчика • Датчик не работает (см. раздел «Сбой климат-контроля») • Бракованная плата управления в AMS 10
280	Поломка датчика Tho-S	Поломка датчика, всасываемый газ в AMS 10 (Tho-S).	<ul style="list-style-type: none"> • Разомкнутая цепь или короткое замыкание на входе датчика • Датчик не работает (см. раздел «Сбой климат-контроля») • Бракованная плата управления в AMS 10
281	Поломка датчика LPT	Отказ датчика, трансмиттер низкого давления в AMS 10.	<ul style="list-style-type: none"> • Разомкнутая цепь или короткое замыкание на входе датчика • Датчик не работает (см. раздел «Сбой климат-контроля») • Бракованная плата управления в AMS 10 • Отказ в контуре хладагента
294	Несовместимый воздушно-водяной тепловой насос	Тепловой насос и внутрикомнатный модуль / модуль управления неправильно работают вместе из-за технических параметров.	<ul style="list-style-type: none"> • Наружный модуль и внутрикомнатный модуль / модуль управления несовместимы.
404	Поломка датчика BP4	Поломка датчика, датчик высокого давления при отоплении / низкого давления при охлаждении в HBS 05 (BP4).	<ul style="list-style-type: none"> • Разомкнутая цепь или короткое замыкание на входе датчика • Датчик не работает (см. раздел «Сбой климат-контроля») • Бракованная плата управления AA23 в HBS 05

10 Аксессуары

Дополнительное оборудование недоступно на некоторых рынках.

НАБОР ТРУБ ХЛАДАГЕНТА

1/4" / 1/2", 12 м, изолированный,
для HBS05-6 и AMS 10-6

Часть №067 591

3/8"—5/8", 12 м, изолированный,
для HBS 10-12/16 и AMS 10-8/12/16

Часть №067 032

ТРУБА ВОДНОГО КОНДЕНСАТА

KVR 10-10 F2040 / HBS05

1 м

Часть №067 614

KVR 10-30 F2040 / HBS05

3 м

Часть №067 616

KVR 10-60 F2040 / HBS05

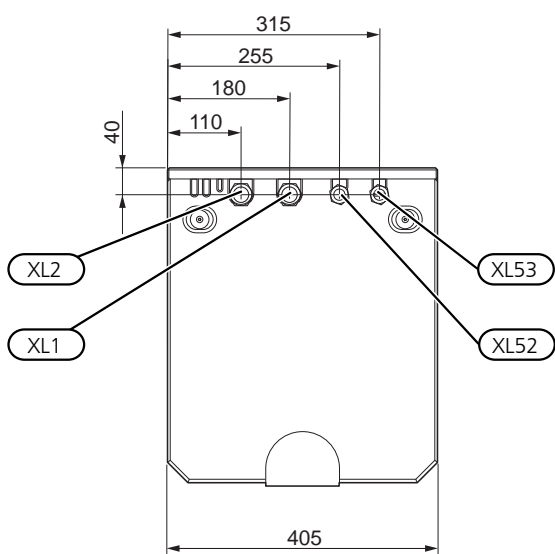
6 м

Часть №067 618

11 Технические данные

Габариты

SPLIT-МОДУЛЬ HBS 05



Вид сверху.

- | | |
|------|-------------------------------------------------------------------------|
| XL1 | Система климат-контроля, подающий трубопровод \varnothing 28 мм |
| XL2 | Система климат-контроля, возвратный трубопровод \varnothing 28 мм |
| XL52 | Газовая линия хладагента, HBS 05-12/16: раструб 5/8". HBS 05-6: 1/2" |
| XL53 | Жидкостная линия хладагента, HBS 05-12/16: раструб 3/8". HBS 05-6: 1/4" |

Технические характеристики



NIBE SPLIT HBS 05 (AMS 10 И HBS 05)

<i>NIBE SPLIT HBS 05 (AMS 10 и HBS 05)</i>		
Рабочий диапазон температур при нагреве с использованием компрессора (наружная температура)	°C	-20 – +43
Рабочий диапазон температур при охлаждении (наружная температура)	°C	+15 – +43
Максимальная температура расходной магистрали при работе только компрессора	°C	58
Максимальная температура обратной линии	°C	55
Минимальная температура подающей магистрали при отоплении с помощью компрессора и непрерывной работе	°C	25
Максимальная температура подающего трубопровода во время охлаждения и при непрерывной работе	°C	25
Минимальная температура подающей магистрали во время охлаждения	°C	7
Напряжение подачи питания, максимальное допустимое отклонение	%	-15% — +10%
Качество воды в системе горячего водоснабжения и системе климат-контроля		≤ Директива ЕС № 98/83/EF

HBS 05

<i>SPLIT-модуль</i>		<i>HBS 05-6</i>	<i>HBS 05-12</i>		<i>HBS 05-16</i>
<i>Совместимый наружный модуль</i>		<i>AMS 10-6</i>	<i>AMS 10-8</i>	<i>AMS 10-12</i>	<i>AMS 10-16</i>
<i>Электрические параметры</i>					
Электрические соединения		230 В ~50 Гц			
Рекомендованный номинал предохранителя	A _{среднеквадр.}	6			
Класс защиты корпуса		IP 21			
<i>Контур теплоносителя</i>					
Макс. давление, система климат-контроля	МПа (бар)	0,6 (6)			
Макс. давление в системе охлаждения	МПа	4,5			
Мин./макс. поток в системе, отопление	л/с	0,09 / 0,29	0,12 / 0,38	0,15 / 0,57	0,25 / 0,79
Мин./макс. поток в системе, охлаждение	л/с	0,11 / 0,29	0,15 / 0,38	0,20 / 0,57	0,32 / 0,79
Мин. поток, система климат-контроля, скорость циркуляционного насоса 100% (поток оттаивания)	л/с	0,19	0,19	0,29	0,39
Общий объем	л	1,2 ±5%	3 л ±5%		4 л ±5%
Макс. рабочая температура	°C	65			
Температура окружающей среды	°C	5 – 35 °C, макс. относительная влажность 95 %			
<i>Размеры и вес</i>					
Ширина	мм	404			
Глубина	мм	472			
Высота, без трубы / с трубой	мм	463 / 565			
Вес	кг	13	15	19,5	
<i>Разное</i>					
Качество воды, система климат-контроля		Директива ЕС № 98/83/EF			
Артикул №		067 578	067 480	067 536	

ПОКАЗАТЕЛЬ ЭНЕРГОЭФФЕКТИВНОСТИ, УМЕРЕННЫЙ КЛИМАТ

Модель		AMS 10-6 / HBS 05-6	AMS 10-8 / HBS 05-12	AMS 10-12 / HBS 05-12	AMS 10-16 / HBS 05-16
Модель модуля управления		SMO	SMO	SMO	SMO
Температура	°C	35 / 55	35 / 55	35 / 55	35 / 55
Класс эффективности изделия для отопления помещений ¹⁾		A++ / A++	A++ / A++	A++ / A++	A++ / A++
Класс энергоэффективности системы ²⁾		A+++ / A++	A+++ / A++	A+++ / A++	A+++ / A++

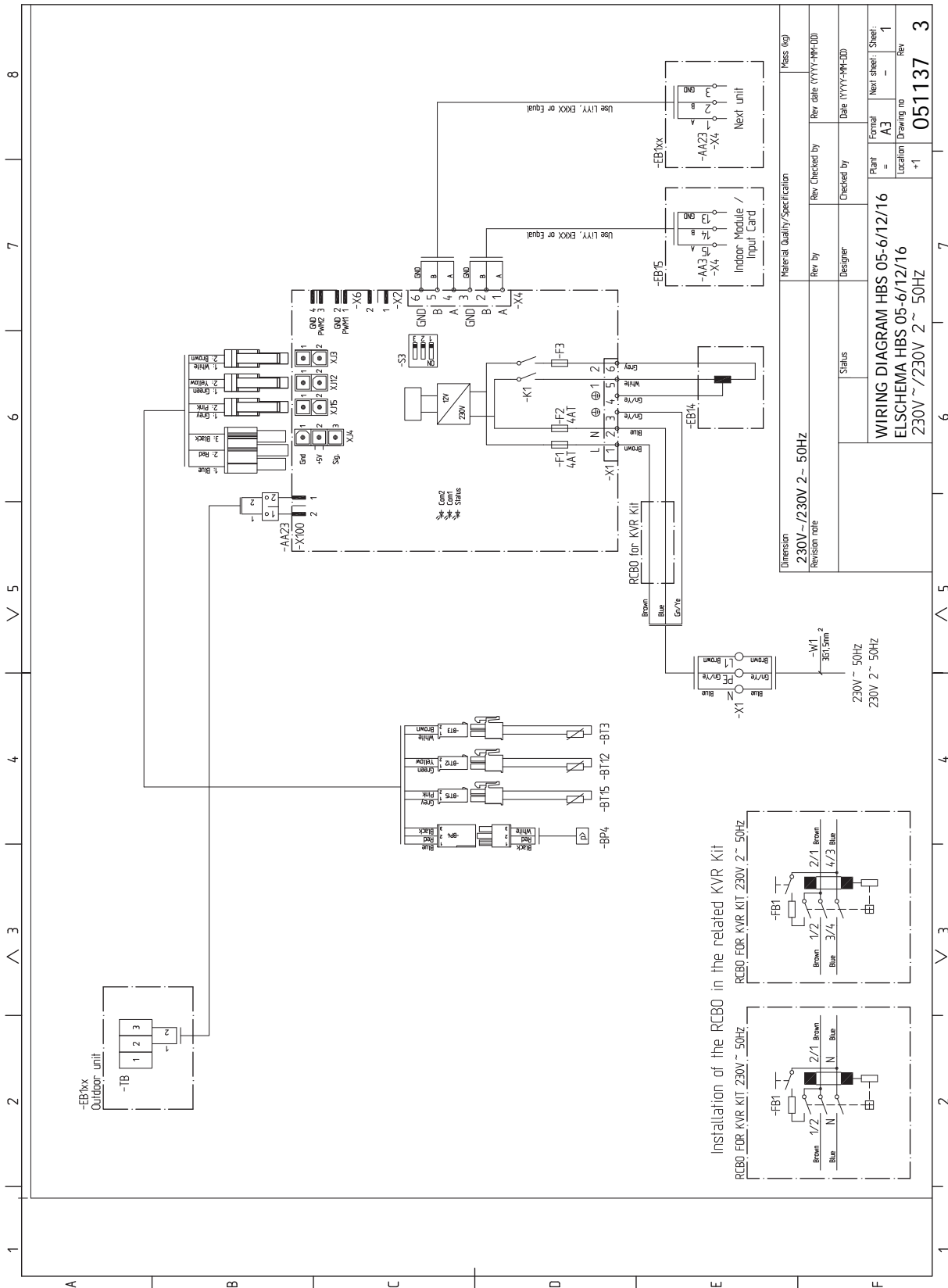
¹ Шкала классов эффективности изделия для отопления помещений: от A++ до G.

² Шкала классов эффективности системы для отопления помещений: от A+++ до G.

Заявленная эффективность системы учитывает также и контроллер. Если в систему добавлен внешний дополнительный бойлер или система солнечного отопления, общая эффективность системы должна быть рассчитана заново.

Электрическая схема

HBS 05



Обозначения типа устройства	Описание
20S	Соленоид 4-ходового клапана
52X1	Внешнее реле (для CH)
52X2	Внешнее реле (для DH)
52X3	Внешнее реле (для 20S)
52X4	Внешнее реле (для SV1)
63H1	Реле высокого давления
C1	Конденсатор
CH	Нагреватель компрессора
CM	Мотор компрессора
CnA~Z	Клеммная колодка
CT	Датчик тока
DH	Нагреватель дренажного поддона
DM	Диодный модуль
F	Плавкий предохранитель
FM01, FM02	Мотор вентилятора
IPM	Интеллектуальный модуль питания
L/L1	Индукционная катушка
LED1	Индикаторная лампа (красная)
LED2	Индикаторная лампа (зеленая)
LPT	Трансмиситтер низкого давления
QN1 (EEV-H)	Расширительный клапан для отопления
QN3 (EEV-C)	Расширительный клапан для охлаждения
SW1, 9	Вакуумирование
SW3, 5, 7, 8	Локальные уставки
TB	Клеммная колодка
BT28 (Tho-A)	Датчик температуры, наружный воздух
Tho-D	Датчик температуры, нагретый газ
Tho-R1	Датчик температуры, выход теплообменника
Tho-R2	Датчик температуры, теплообменник, вход
Tho-S	Датчик температуры, всасываемый газ
Tho-P	Датчик температуры, IPM

ТАБЛИЦА ПЕРЕВОДА

<i>Английский</i>	<i>Перевод</i>
2 times	2 раза
4-way valve	Четырехходовой клапан
Alarm	Аварийная сигнализация
Alarm output	Выход аварийных сигналов
Ambience temp	Датчик температуры окружающей среды
Black	черный
Blue	голубой
Brown	коричневый
Charge pump	Нагнетательный насос
Communication input	Коммуникационный вход
Compressor	Компрессор
Control	Управление
CPU card	Плата центрального процессора
Crank case heater	Нагреватель компрессора
Drip tray heater	Нагреватель поддона для сбора конденсата
Evaporator temp.	Испаритель, датчик температуры
External communication	Внешняя связь
External heater (Ext. heater)	Внешний нагреватель
Fan	Вентилятор
Fan speed	Скорость вентилятора
Ferrite	Феррит
Fluid line temp.	Жидкостная линия, датчик температуры
Heating	Отопление
High pressure pressostat	Реле высокого давления
gn/ye (green/yellow)	gn/ye (зеленый/желтый)
Low pressure pressostat	Реле низкого давления
Next unit	Следующее устройство
Noise filter	Подавитель
Main supply	Питание
On/Off	Вкл./Выкл.
Option	Необязательно
Previous unit	Предыдущее устройство
RCBO	Автоматическая защита
Red	Красный
Return line temp.	Возвратная линия, датчик температуры
Supply line temp.	Линия потока, датчик температуры
Supply voltage	Ввод питания/напряжение
Temperature sensor, Hot gas	Датчик температуры, нагретый газ
Temperature sensor, Suction gas	Датчик температуры, всасываемый газ
Two fan unit only	Только устройство с двумя вентиляторами
White	Белый

Оглавление

Н	
HBS 05 не обменивается данными, 35	
HBS 05 не работает, 35	
А	
Адресация посредством работы теплового насоса, 31	
Б	
Большое количество воды под HBS 05, 36	
В	
Важная информация, 4	
Внутрикомнатные модули, 9	
Вторичная переработка, 6	
Информация о защите окружающей среды, 6	
Информация по технике безопасности, 4	
Контрольный список, 8	
Маркировка, 4	
Меры предосторожности, 4	
Модули управления, 9	
Проверка установки, 7	
Серийный номер, 6	
Символы, 4	
Системное решение, 4	
Совместимые внутрикомнатные модули (VVM) и модули управления (SMO), 9	
Вакуумный насос, 20	
Варианты стыковки, 22	
Пояснение, 24	
Ввод в эксплуатацию и наладка	
Дозаправка системы климат-контроля, 32	
Отвод воздуха из системы климат-контроля, 32	
Проверка установки, 33	
Ввод в эксплуатацию и регулировка, 32	
Нагреватель компрессора, 32	
Переналадка, сторона теплоносителя, 33	
Подготовка, 32	
Пусковые работы и технический контроль, 33	
Регулирование, поток теплоносителя, 33	
Внешний кабель нагрева (KVR 10), 31	
Внутрикомнатные модули, 9	
Вторичная переработка, 6	
Высокая температура в помещении, 36	
Г	
Габариты, 46	
Д	
Дозаправка системы климат-контроля, 32	
Дозаправка хладагента, 20	
Дополнительное оборудование, 45	
Доставка и обращение, 10	
Зона установки, 11	
Поставляемые компоненты, 12	
Сборка, 10	
Транспортировка и хранение, 10	
Доставка и разгрузка	
Снятие крышек, 13	
Доступ к электрическому соединению, 27	
З	
Зона установки, 11	
И	
Изоляция трубопроводов хладагента, 21	
Информация о защите окружающей среды, 6	
Информация по технике безопасности, 4	
Маркировка, 4	
Символы на HBS 05, 4	
Испытание под давлением и испытание на герметичность, 20	
К	
Конструкция теплового насоса, 14	
Панель электрического управления, 16	
Размещение компонентов HBS 05 (EZ102), 14	
Список компонентов HBS 05 (EZ102), 15	
Электрические компоненты HBS 05, 16	
Контрольный список, 8	
М	
Маркировка, 4	
Меню теплового насоса 5.11.1.1, 34	
Меры предосторожности, 4	
Модули управления, 9	
Н	
Нагреватель компрессора, 32	
Низкая температура в помещении, 36	
Низкая температура или отсутствие горячей воды, 36	
О	
Общие сведения, 17, 25	
Основные действия, 35	
Отвод воздуха из системы климат-контроля, 32	
П	
Падение давления, сторона теплоносителя, 21	
Панель электрического управления, 16	
Переналадка, сторона теплоносителя, 33	
Подготовка, 32	

- Поиск и устранение неисправностей, 35
 - HBS 05 не обменивается данными, 35
 - HBS 05 не работает, 35
 - Большое количество воды под HBS 05, 36
 - Высокая температура в помещении, 36
 - Низкая температура в помещении, 36
 - Низкая температура или отсутствие горячей воды, 36
 - Основные действия, 35
 - Размещение датчика, 37
- Поставляемые компоненты, 12
- Пояснение, 24
- Проверка установки, 7, 33
- Пусковые работы и технический контроль, 33
- Р
- Размещение датчика, 37
- Размещение компонентов HBS 05 (EZ102), 14
- Регулирование, поток теплоносителя, 33
- С
- Сбой климат-контроля, 35
 - Поиск и устранение неисправностей, 35
- Сборка, 10
- Серийный номер, 6
- Символы, 4
- Символы на HBS 05, 4
- Система управления. Тепловой насос EB101, 34
- Системное решение, 4
- Снятие крышек, 13
- Совместимые внутрикомнатные модули (VVM) и модули управления (SMO), 9
- Соединение дополнительного оборудования, 31
- Соединение между HBS 05 и AMS 10, 27
- Соединение между HBS 05 и SMO, 29
- Соединение между HBS 05 и VVM, 28
- Соединения, 31
- Соединения труб с теплоносителем, 21
- Список аварийных оповещений, 41
- Список компонентов HBS 05 (EZ102), 15
- Т
- Технические данные, 46–47
 - Размеры, 46
 - Технические данные, 47
 - Электрическая схема, 49
- Транспортировка и хранение, 10
- Труба хладагента, 18
- Трубное соединение, 19
- Трубные соединения, 17
 - Вакуумный насос, 20
 - Варианты стыковки, 22
 - Дозаправка хладагента, 20
 - Изоляция трубопроводов хладагента, 21
 - Испытание под давлением и испытание на герметичность, 20
 - Общие сведения, 17
 - Падение давления, сторона теплоносителя, 21
 - Соединения труб с теплоносителем, 21
 - Труба хладагента, 18
 - Трубное соединение, 19
- У
- Управление — тепловой насос EB101
 - Меню теплового насоса 5.11.1.1, 34
- Э
- Электрическая схема, 49
 - Таблица перевода, 51
- Электрические компоненты, 27
- Электрические компоненты HBS 05, 16
- Электрические соединения, 25
 - Адресация посредством работы теплового насоса, 31
 - Внешний кабель нагрева (KVR 10), 31
 - Доступ к электрическому соединению, 27
 - Общие сведения, 25
 - Соединение дополнительного оборудования, 31
 - Соединение между HBS 05 и AMS 10, 27
 - Соединение между HBS 05 и SMO, 29
 - Соединение между HBS 05 и VVM, 28
 - Соединения, 31
 - Электрические компоненты, 27

Контактная информация

AUSTRIA

KNV Energietechnik GmbH
Gahberggasse 11, 4861 Schörfling
Tel: +43 (0)7662 8963-0
mail@knv.at
knv.at

CZECH REPUBLIC

Družstevní závody Dražice - strojírna
s.r.o.
Dražice 69, 29471 Benátky n. Jiz.
Tel: +420 326 373 801
nibe@nibe.cz
nibe.cz

DENMARK

Vølund Varmeteknik A/S
Brogårdsvej 7, 6920 Videbaek
Tel: +45 97 17 20 33
info@volundvt.dk
volundvt.dk

FINLAND

NIBE Energy Systems Oy
Juurakotie 3, 01510 Vantaa
Tel: +358 (0)9 274 6970
info@nibe.fi
nibe.fi

FRANCE

NIBE Energy Systems France SAS
Zone industrielle RD 28
Rue du Pou du Ciel, 01600 Reyrieux
Tél: 04 74 00 92 92
info@nibe.fr
nibe.fr

GERMANY

NIBE Systemtechnik GmbH
Am Reiherpfahl 3, 29223 Celle
Tel: +49 (0)5141 75 46 -0
info@nibe.de
nibe.de

GREAT BRITAIN

NIBE Energy Systems Ltd
3C Broom Business Park,
Bridge Way, S41 9QG Chesterfield
Tel: +44 (0)845 095 1200
info@nibe.co.uk
nibe.co.uk

NETHERLANDS

NIBE Energietechnik B.V.
Energieweg 31, 4906 CG Oosterhout
Tel: +31 (0)168 47 77 22
info@nibenl.nl
nibenl.nl

NORWAY

ABK AS
Brobekkveien 80, 0582 Oslo
Tel: (+47) 23 17 05 20
post@abkklima.no
nibe.no

POLAND

NIBE-BIAWAR Sp. z o.o.
Al. Jana Pawla II 57, 15-703 Bialystok
Tel: +48 (0)85 66 28 490
biawar.com.pl

RUSSIA

EVAN
bld. 8, Yuliusa Fuchika str.
603024 Nizhny Novgorod
Tel: +7 831 419 57 06
kuzmin@evan.ru
nibe-evan.ru

SWEDEN

NIBE Energy Systems
Box 14
Hannabadvägen 5, 285 21 Markaryd
Tel: +46 (0)433-27 3000
info@nibe.se
nibe.se

SWITZERLAND

NIBE Wärmetechnik c/o ait Schweiz
AG
Industriepark, CH-6246 Altishofen
Tel. +41 (0)58 252 21 00
info@nibe.ch
nibe.ch

Относительно стран, не упомянутых в этом списке, свяжитесь с компанией NIBE в Швеции или см. дополнительную информацию на веб-сайте nibe.eu.

NIBE Energy Systems
Hannabadsvägen 5
Box 14
SE-285 21 Markaryd
info@nibe.se
nibe.eu

IHB RU 18XX-2 331913

Настоящая брошюра опубликована компанией NIBE Energy Systems. Все иллюстрации продуктов, факты и данные основаны на информации, доступной на момент утверждения публикации. Компания NIBE Energy Systems не несет ответственности за ошибки изложения или опечатки в данном документе.

©2018 NIBE ENERGY SYSTEMS

