

ELK 15

Installatörshandbok Elkassett **SE**

Installer manual Immersion heater **GB**

Installateurhandbuch Elektroheizkassette **DE**

Asentajan käsikirja Sähkövastus **FI**

Table of Contents

Svenska

Viktig information	4
Allmänt	4
Uppställning	5
Komponentplacering	5
Röranslutning	6
Elinkoppling	8
Aktivering av ELK 15	11
Tekniska uppgifter	12

English

Important information	15
General	15
Assembly	16
Component positions	16
Pipe connections	17
Electrical connection	19
Activating ELK 15	22
Technical data	23

Deutsch

Wichtige Informationen	26
Allgemeines	26
Aufstellung	27
Position der Komponenten	27
Rohranschluss/Durchflussmesser	28
Elektrischer Anschluss	30
Aktivierung von ELK 15	33
Technische Daten	34

Suomeksi

Tärkeää	37
Yleistä	37
Asennus	38
Komponenttien sijainti	38
Putkiliitäntä	39
Sähköasennukset	41
ELK 15:n aktivointi	44
Tekniset tiedot	45

Viktig information



VARNING!

Denna symbol betyder stor fara för människa eller maskin.



OBS!

Denna symbol betyder fara för människa eller maskin.



TÄNK PÅ!

Vid denna symbol finns viktig information om vad du ska tänka på när du sköter din anläggning.



TIPS!

Vid denna symbol finns tips om hur du kan underlätta handhavandet av produkten.

Återvinning



Lämna avfallshanteringen av emballaget till den installatör som installerade produkten eller till särskilda avfallsstationer.



När produkten är uttjänt får den inte slängas bland vanligt hushållsavfall. Den ska lämnas in till särskilda avfallsstationer eller till återförsäljare som tillhandahåller denna typ av service.

Felaktig avfallshandling av produkten från användarens sida gör att administrativa påföljder tillämpas i enlighet med gällande lagstiftning.

Allmänt

ELK 15 är en elkassett som kan användas för att komplettera uppvärmningskapaciteten i din NIBE klimatanläggning. När värmebehovet är större än klimatanläggningens kapacitet kopplas elkassetten automatiskt in. Elutrustningen är anpassad till klimatanläggningens funktion.

Elkassetten är i princip en elpatron monterad i en vattenbehållare eller en elpanna utan varmvattenberedare. De rostfria elslingorna och elpannetuben är gjorda av syrafast stål (SIS 2333) vilket ger en mycket bra livslängd.

Tack vare en liten vattenvolym och en välisolerad kassett ger ELK 15 väldigt små värmeförluster.

Kompatibla produkter

Beroende på vilken produkt ELK 15 ska användas mot ser inkopplingen ut på olika sätt.

Dessa produkter kan kopplas in direkt till ELK 15:

- F1345
- F1355
- SMO 20
- SMO 40

Dessa produkter kräver tillbehöret AXC 40:

- F1145
- F1155
- F1245
- F1255
- VVM 225
- VVM 320
- VVM 325

VVM 310 kräver tillbehöret DEH 310.

VVM 500 kräver tillbehöret DEH 500.

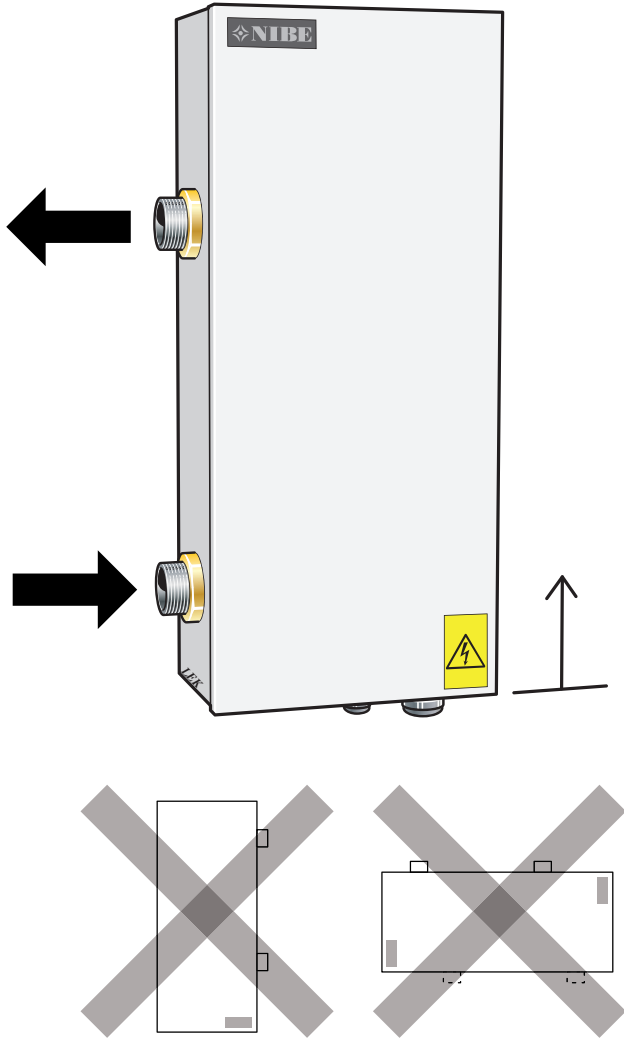
Innehåll

1 st Elkassett

Uppställning

Elkassetten ska monteras stående (se bild nedan).

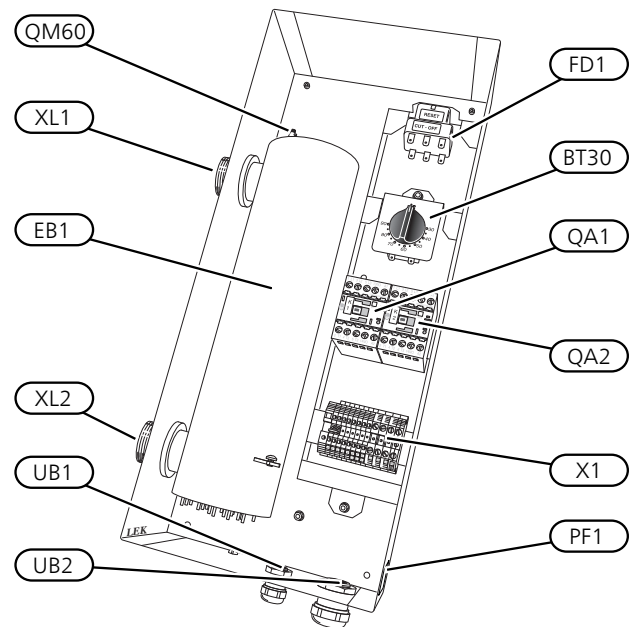
För service erfodras ett fritt utrymme på 500 mm framför kassetten. Om detta inte är möjligt ska demonterbara kopplingar användas.



Komponentplacering

Komponentista

EB1	Elpatron
FD1	Överhettningsskydd
X1	Anslutningsplint
QA1	Kontaktor 5,0 kW (-K1)
QA2	Kontaktor 10,0 kW (-K2)
BT30	Reservlågestermostat
XL1	Anslutning framledning, G 32
XL2	Anslutning returledning, G 32
UB1, UB2	Kabelgenomföring
QM60	Avluftning
PF1	Dataskylt



Röranslutning

Allmänt

Rörinstallationen ska utföras enligt gällande normer.

Cirkulationspump ska användas för att säkerställa flödet över elpatronen. Om värmesystemets ventiler kan stänga cirkulationen helt ska bypassventil installeras för att flödet genom elkassetten inte ska upphöra. Vid slutanläggning ska godkänd säkerhetsventil installeras samt tryckexpansionskärl.



TÄNK PÅ!

Se även installatörshandboken för din värmepump/inomhusmodul.



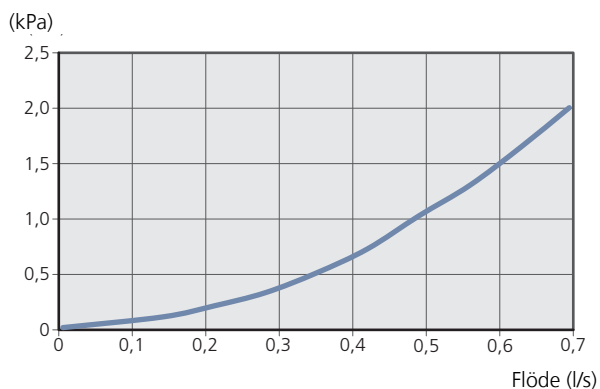
OBS!

Rörsystemet ska vara urspolat innan elkassetten ansluts så att föroreningar inte skadar ingående komponenter.

Avtappning

Systemet töms lättast genom att montera en avtappningsventil på rörinstallationens lägsta punkt. Kvarvarande vatten i ELK 15 töms genom returledningsanslutning (XL2), se "Komponentplacering" på sida 5. Används returledningsanslutningen på ELK 15 normalt för avtappning av anläggningen monteras här lämpligen en avtappningsventil.

Tryckfallsdiagram ELK 15



Systemprincip



TIPS!

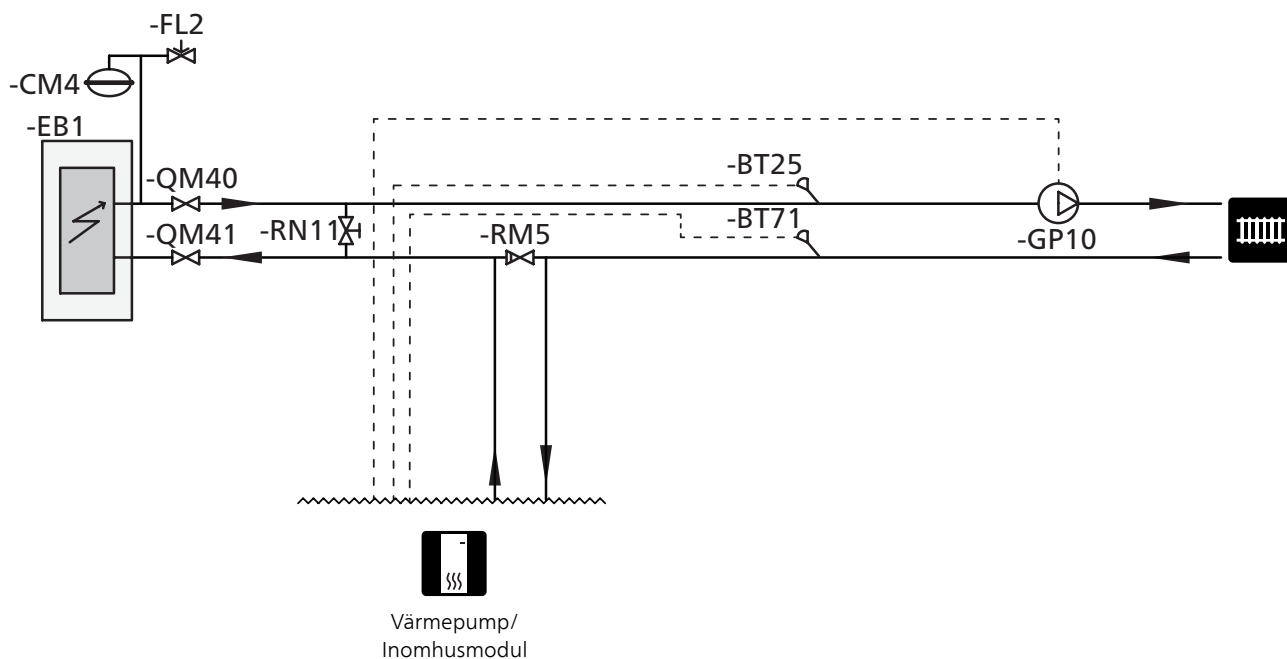
Se nibe.se/dockning för fullständiga dockningsprinciper.

Förklaring

EB1	Elkassett ELK 15
CM4	Expansionskärl
FL2	Säkerhetsventil
QM40 - QM41	Avstängningsventiler
RN11	Reglerventil
GP10	Cirkulationspump
RM5	Backventil
BT25	Framledningsgivare
BT71	Returledningsgivare

Beteckningar i komponentplacering enligt standard IEC 81346-1 och 81346-2.

Systemprincip



OBS!

Detta är ett principschema. Verklig anläggning ska projekteras enligt gällande normer.

Elinkoppling



OBS!

All elektrisk inkoppling ska ske av behörig elektriker.

Elektrisk installation och ledningsdragning ska utföras enligt gällande bestämmelser.

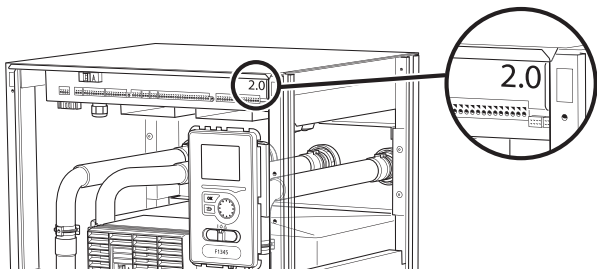
Klimatanläggningen ska vara spänningslös vid installation av ELK 15.

ELK 15 ska installeras via allpolig arbetsbrytare med minst 3 mm brytaravstånd.

ELK 15 innehåller överhettningsskydd samt två kontakter för att styra de två effektstegen, 5 kW respektive 10 kW. För bästa funktion bör effekten binärstyras, det vill säga 5, 10 och 15 kW.

Elkopplingsversioner F1345

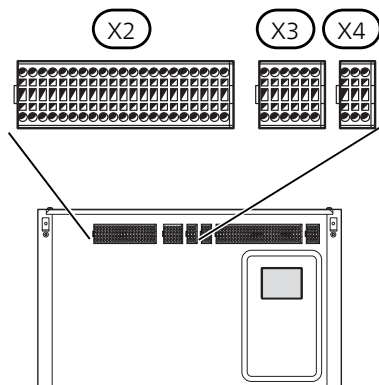
F1345 har olika elinkopplingar beroende på när värmepumpen tillverkades. För att se vilken elinkoppling som gäller för din F1345, kontrollera om beteckningen "2.0" syns ovanför plintarnas högra sida enligt bild.



Elschema finns i slutet av denna installatörshandbok.

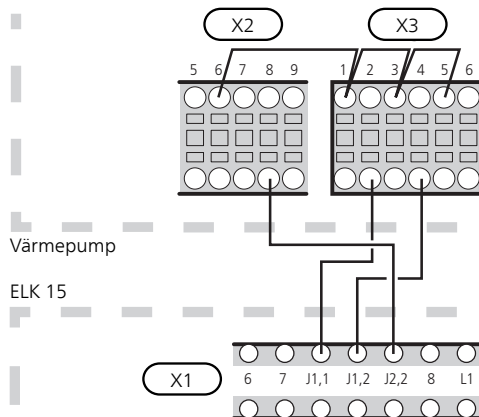
F1345 utan 2.0

Plint X1 i ELK 15 ansluts till plintarna X2-X4 i värmepumpen enligt bild.



Utan termostat, två aktiva elsteg

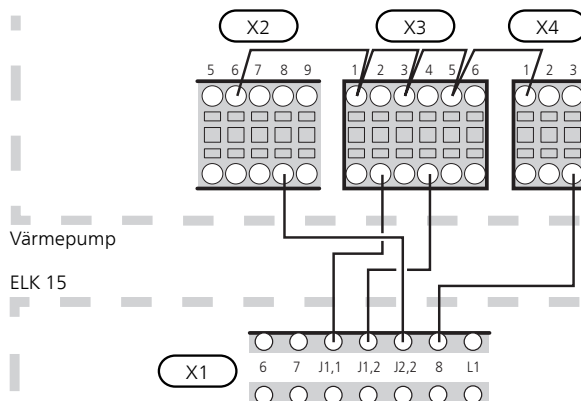
15 kW elpatronsteg aktivt.



Med termostat, två aktiva elsteg

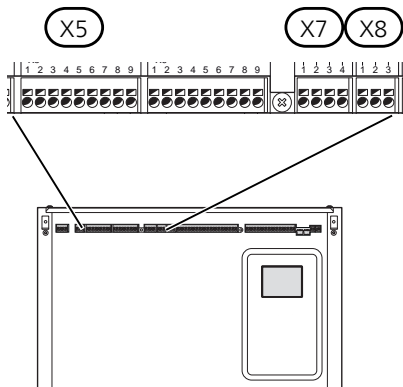
15 kW elpatronsteg aktivt.

10 kW elpatronsteg aktivt i reservläge.



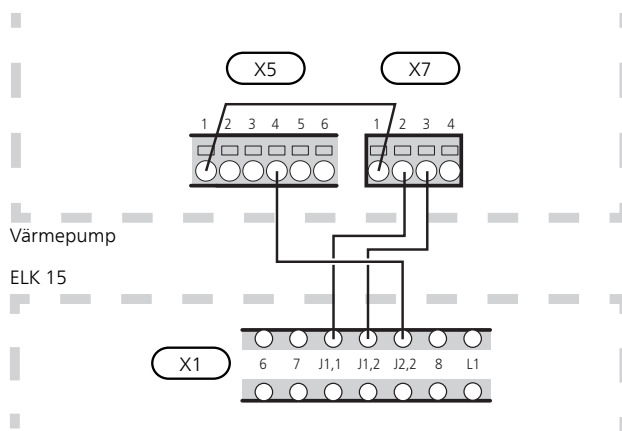
F1345 med 2.0/F1355

Plint X1 i ELK 15 ansluts till plintarna X5, X7 och X8 på ingångskortet AA101 i värmepumpen enligt bild.



Utän termostat, två aktiva elsteg

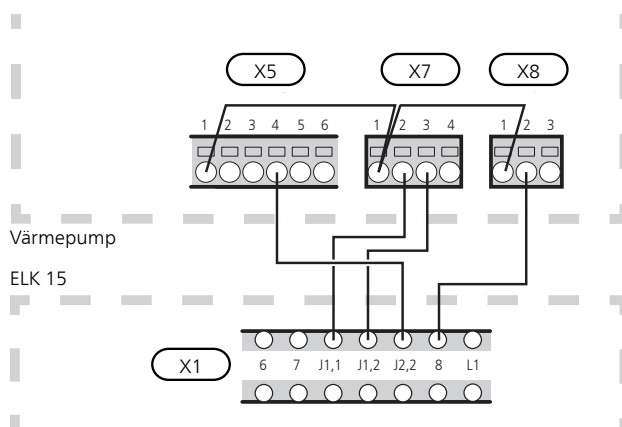
15 kW elpatronsteg aktivt.



Med termostat, två aktiva elsteg

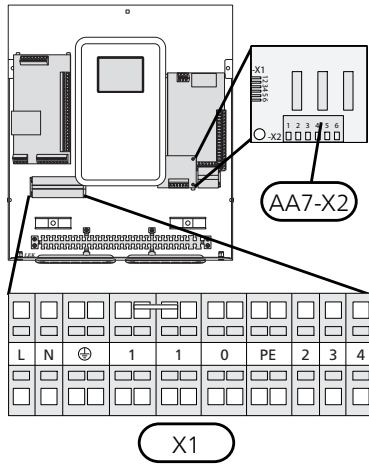
15 kW elpatronsteg aktivt.

10 kW elpatronsteg aktivt i reservläge.



SMO 20 och SMO 40

Plint X1 i ELK 15 ansluts till plintarna X1 och AA7-X2 i styrmodulen enligt bild.

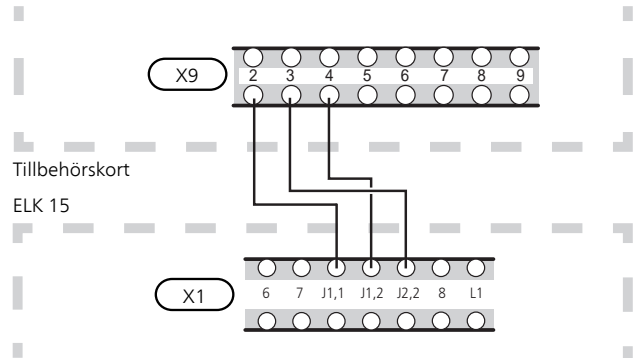


F1145, F1155, F1245, F1255, VVM 225, VVM 310, VVM 320, VVM 325 och VVM 500

För inkoppling av ELK 15 till ovanstående produkter krävs ett tillbehör.

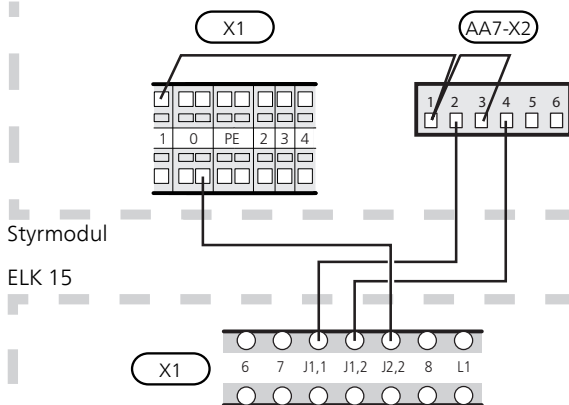
Se avsnittet "Allmänt" på sida 4 för att se vilket tillbehör som behövs för din klimatanläggning.

Plint X1 i ELK 15 ansluts till plint X9 på tillbehörskortet enligt bild.



Utan termostat, två aktiva elsteg

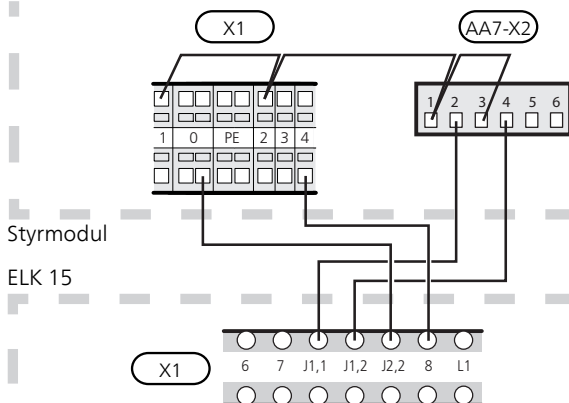
15 kW elpatronsteg aktivt.



Med termostat, två aktiva elsteg

15 kW elpatronsteg aktivt.

10 kW elpatronsteg aktivt i reservläge.



Aktivering av ELK 15

Menyinställningen av ELK 15 kan göras via startguiden eller direkt i menysystemet.



TÄNK PÅ!

Se även installatörshandboken för produkten som ELK 15 ska anslutas till.

Startguiden

Startguiden visas vid första uppstart efter värmepumpsinstallationen, men finns även i meny 5.7.

Menysystemet

F1345, F1355, SMO 20 och SMO 40

Meny 4.9.3 - gradminutinställning

Här väljer du när tillsatsen ska starta och gradminuter mellan stegen.

Meny 5.1.12 - tillsats

Inställning av:

- Max antal tillåtna tillsatssteg.
- Om binär stegning ska användas.

F1145, F1155, F1245, F1255, VVM 225, VVM 310, VVM 320, VVM 325 och VVM 500

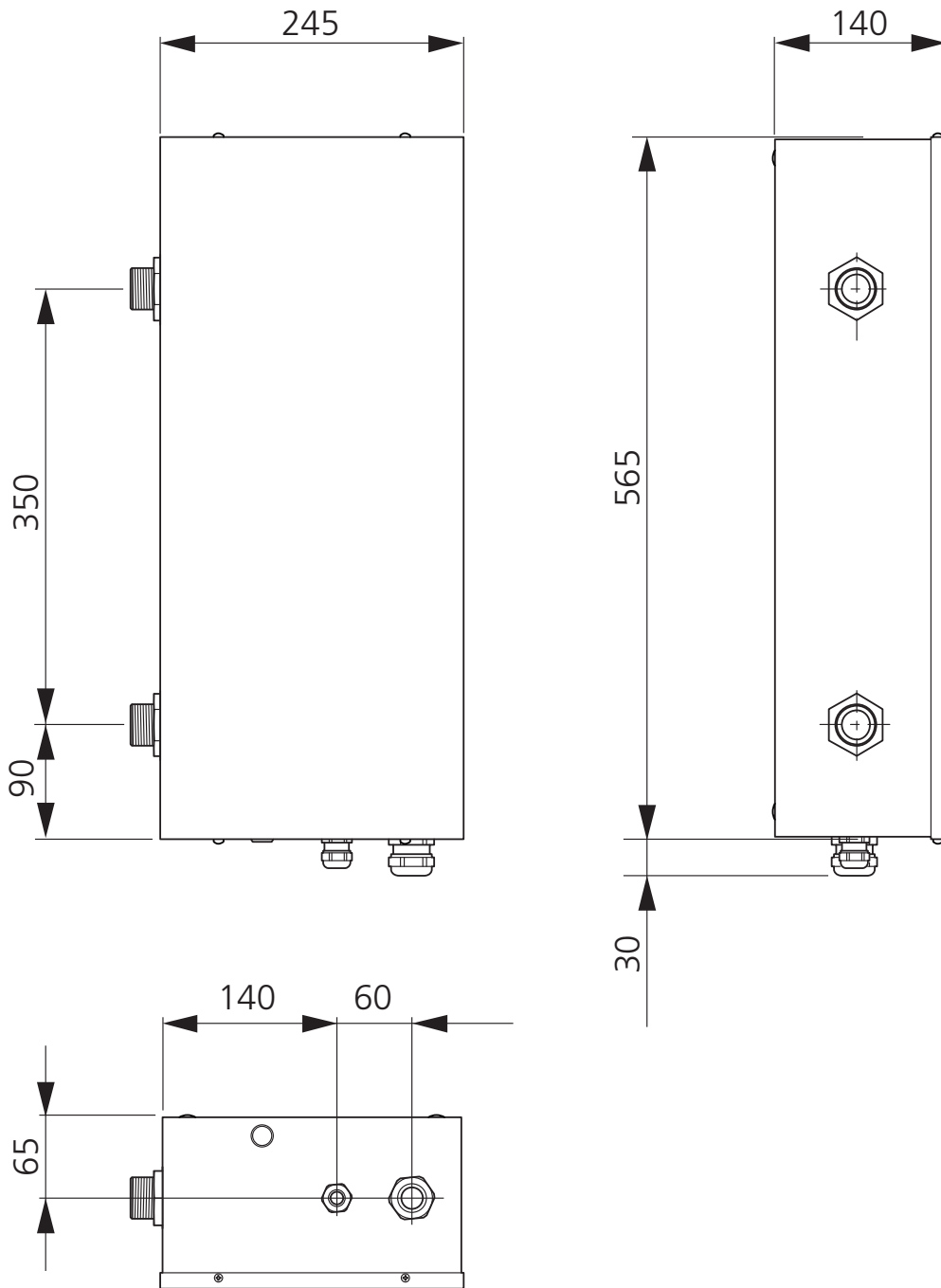
Information om menyinställningar för ovanstående produkter finns i manualerna för AXC 40, DEH 310 och DEH 500.

Se avsnittet "Allmänt" på sida 4 för att se vilket tillbehör som behövs för din produkt.

Tekniska uppgifter

Mått

Alla mått är i millimeter.



Tekniska data



ELK 15		
Elektriska data		
Märkspänning	V	3 x 400 V ~ 50 Hz
Effekt elpatron	kW	15
Avsäkring elpatron	A	25
Kapslingsklass		IP 44
Värmebärarkrets		
Max tillåtet tryck i pannan	MPa/bar	0,7/7
Min flöde	l/h	650
Max flöde	l/h	2600
Mått och vikt		
Bredd	mm	245
Djup	mm	140
Höjd	mm	565
Vikt	kg	11
Volym	liter	4,5
Övrigt		
Material elpatron		SIS 2333 EN 1.4301
Material tub		SIS 2333 EN 1.4301
RSK nr		624 07 87
Art nr		069 022

Energimärkning

Informationsblad

Tillverkare		NIBE
Modell		ELK 15
Effektivitetsklass rumsuppvärmning		D
Nominell värmeeffekt (Pdesignh)	kW	15
Årlig energiförbrukning rumsuppvärmning	kWh	33 850
Säsongmedelverkningsgrad rumsuppvärmning	%	36,7
Ljudeffektnivå L_{WA} inomhus	dB	35

Teknisk dokumentation

Modell				ELK 15			
Kondenserande panna	<input type="checkbox"/> Ja	<input checked="" type="checkbox"/> Nej					
Lågtemperatur-panna	<input type="checkbox"/> Ja	<input checked="" type="checkbox"/> Nej					
Panna av typ B11	<input type="checkbox"/> Ja	<input checked="" type="checkbox"/> Nej					
Kraftvärmepanna	<input type="checkbox"/> Ja	<input checked="" type="checkbox"/> Nej					
Panna med inbyggd tappvarmvattenberedning	<input type="checkbox"/> Ja	<input checked="" type="checkbox"/> Nej					
Nominell avgiven värmeeffekt	Prated	15	kW	Säsongmedelverkningsgrad för rumsuppvärmning	η_s	36,7	%
<i>För pannor för central rumsuppvärmning och pannor med inbyggd tappvarmvattenberedning: Nyttiggjord avgiven värme</i>				<i>För pannor för central rumsuppvärmning och pannor med inbyggd tappvarmvattenberedning: Nyttoverkningsgrad</i>			
Vid nominell avgiven värmeeffekt och högttemperaturdrift	P_4	15	kW	Vid nominell avgiven värmeeffekt och högttemperaturdrift	η_4	40	%
Vid 30 % av nominell avgiven värmeeffekt och lågtemperaturdrift	P_1		kW	Vid 30 % av nominell avgiven värmeeffekt och lågtemperaturdrift	η_1		%
<i>Tillsatsförbrukning</i>				<i>Övriga poster</i>			
Vid full belastning	e_{lmax}		kW	Varmhållningsförlust	P_{stby}	0,2	kW
Vid delbelastning	e_{lmin}		kW	Tändbrännarens energiförbrukning	P_{ign}		kW
Standbyläge	P_{SB}	0,01	kW	Årlig energiförbrukning	Q_{HE}	33 850	kWh
				Ljudeffektnivå, inomhus	L_{WA}	35	dB
<i>För pannor med inbyggd tappvarmvattenberedning</i>							
Deklarerad tappprofil varmvattenberedning				Energieffektivitet varmvattenberedning			
Daglig energiförbrukning	Q_{elec}		kWh	Daglig bränsleförbrukning	Q_{fuel}		kWh
Årlig energiförbrukning	AEC		kWh	Årlig bränsleförbrukning	AFC		GJ

Important information



WARNING!

This symbol indicates serious danger to person or machine.



NOTE

This symbol indicates danger to person or machine.



Caution

This symbol indicates important information about what you should observe when maintaining your installation.



TIP

This symbol indicates tips on how to facilitate using the product.

Recovery



Leave the disposal of the packaging to the installer who installed the product or to special waste stations.

Do not dispose of used products with normal household waste. It must be disposed of at a special waste station or dealer who provides this type of service.

Improper disposal of the product by the user results in administrative penalties in accordance with current legislation.

General

ELK 15 is an electric heater that can be used to supplement the heating capacity of your NIBE climate unit. When the heating demand is greater than the climate unit's capacity, the electric heater connects automatically. The electrical equipment is adapted to the climate unit's function.

The electric heater is in principle an immersion heater mounted in a water container or an electric boiler without a water heater. The stainless steel electric coils and electric boiler tube are made of stainless steel (SIS 2333) which gives a very good service life.

Thanks to a small water volume and a well-insulated electrical heater, ELK 15 has very small heat losses.

Compatible products

Connection is different depending on which product ELK 15 is to be used with.

These products can be connected directly to ELK 15:

- F1345
- F1355
- SMO 20
- SMO 40

These products require the accessory AXC 40:

- F1145
- F1155
- F1245
- F1255
- VVM 225
- VVM 320
- VVM 325

VVM 310 requires the accessory DEH 310 .

VVM 500 requires the accessory DEH 500.

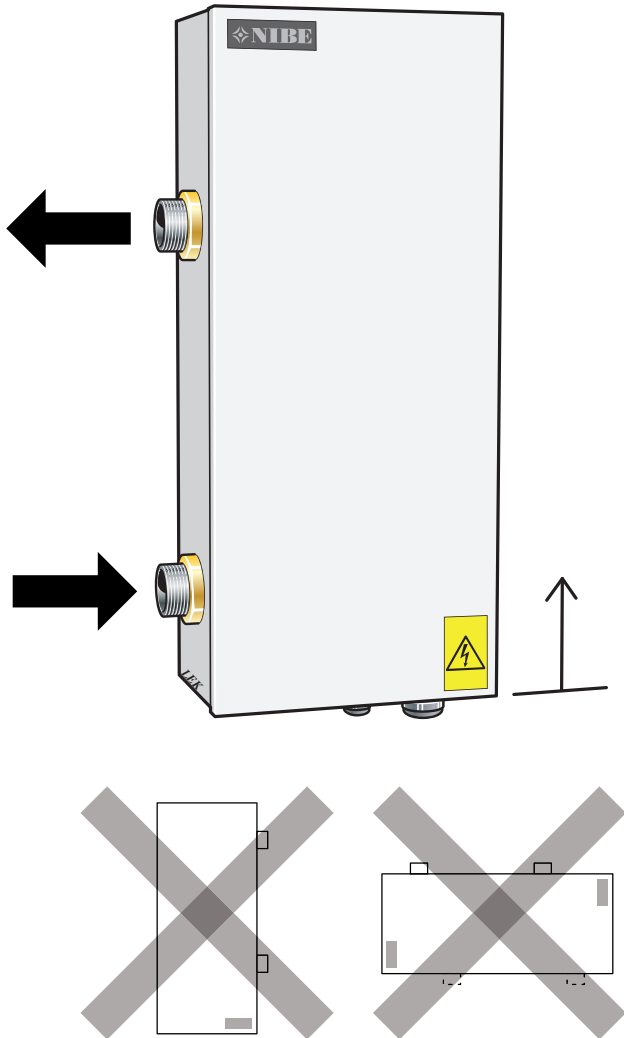
Contents

1 x Immersion heater

Assembly

The electric heater must be installed upright (see image below).

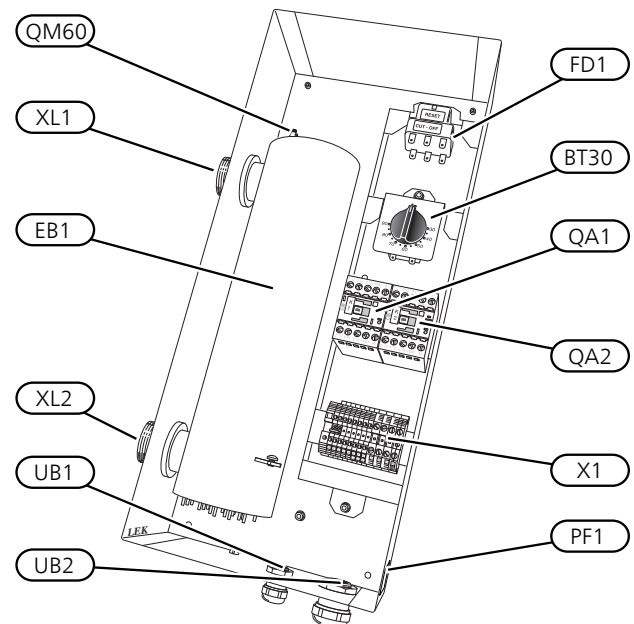
Free space of 500 mm is required in front of the water heater for service. If this is not possible, detachable connections must be used.



Component positions

Component list

EB1	Immersion heater
FD1	Overheat protection
X1	Terminal block
QA1	Contactor 5,0 kW (-K1)
QA2	Contactor 10,0 kW (-K2)
BT30	Emergency mode thermostat
XL1	Connection supply line, G 3/2
XL2	Connection return line, G 3/2
UB1, UB2	Cable gland
QM60	Venting
PF1	Rating plate



Pipe connections

General

The pipe installation must be carried out in accordance with applicable standards.

A circulation pump must be used to ensure the flow over the immersion heater. If the heating system valves can close the circulation completely, the bypass valve must be installed so that the flow through the electric heater does not stop. In closed installations an approved safety valve and pressure expansion vessel must be used.



Caution

Also see the installer manual for your heat pump/indoor module.



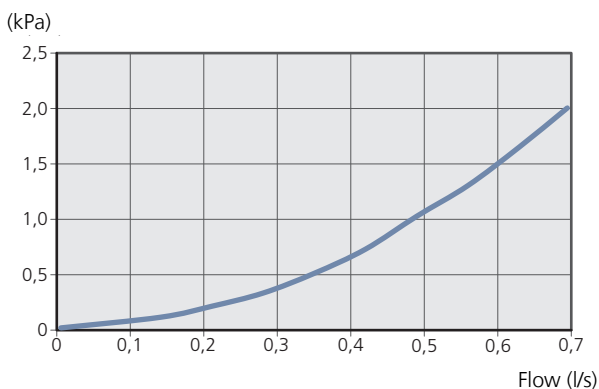
NOTE

The pipe work must be flushed before the electric heater is connected, so that any contaminants do not damage the component parts.

Draining

The system is most easily drained by installing a drainage valve at the lowest point on the pipe installation. The remaining water in ELK 15 is drained through the return line connection (XL2), see "Component location" on page 16. If the return line connection on ELK 15 is normally used for draining the unit, a drain valve can be installed here.

Pressure drop diagram ELK 15



System diagram



TIP

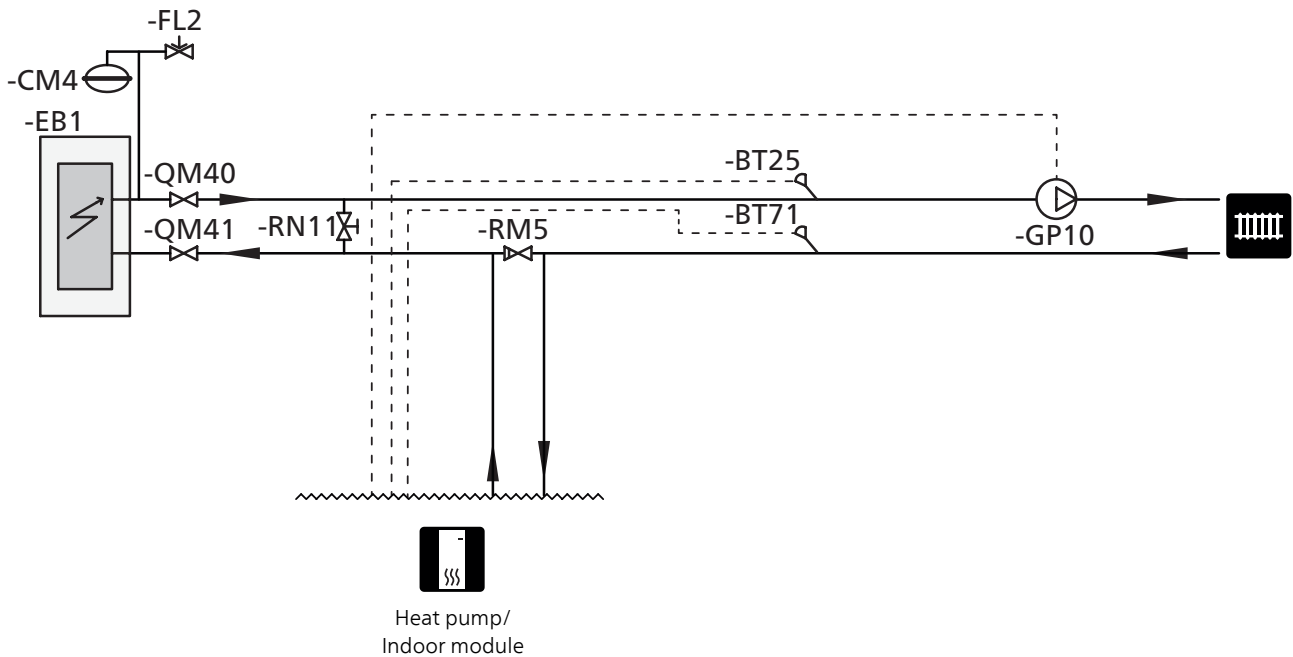
See nibe.eu for complete docking principles.

Explanation

EB1	Electric heater ELK 15
CM4	Expansion vessel
FL2	Safety valve
QM40 - QM41	Shut off valves
RN11	Control valve
GP10	Circulation pump
RM5	Non-return valve
BT25	Flow line sensor
BT71	Return line sensor

Designations in component locations according to standard IEC 81346-1 and 81346-2.

System diagram



NOTE

This is an outline diagram. Actual installations must be planned according to applicable standards.

Electrical connection

NOTE

All electrical connections must be carried out by an authorised electrician.

Electrical installation and wiring must be carried out in accordance with the stipulations in force.

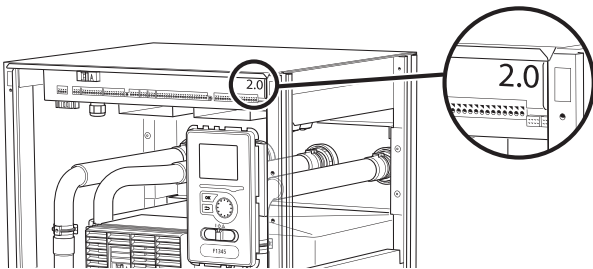
The climate unit must not be powered when installing ELK 15.

ELK 15 must be installed via a circuit breaker with a minimum breaking gap of 3mm.

ELK 15 contains overheat protection and two contactors to control the two power steps 5 kW and 10 kW respectively. For best function the power should be binary controlled, that is to say 5, 10 and 15 kW.

Electrical connection versions F1345

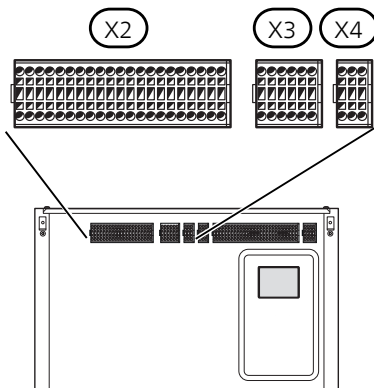
F1345 has different electrical connection versions depending on when the heat pump was manufactured. To check which electrical connection applies to your F1345, check the designation "2.0" visible above the right hand side of the terminal block as illustrated.



The electrical circuit diagram is at the end of this Installer handbook.

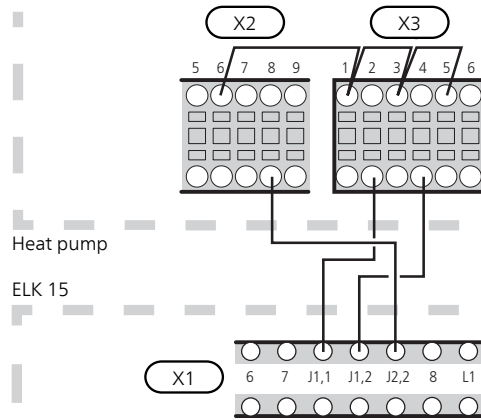
F1345 without 2.0

Terminal block X1 in ELK 15 connects to the terminal blocks X2-X4 in the heat pump as illustrated.



Without thermostat, two active power steps

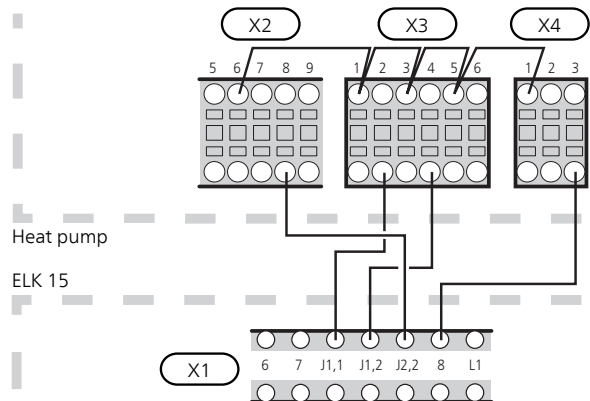
15 kW electric heater step active.



With thermostat, two active power steps

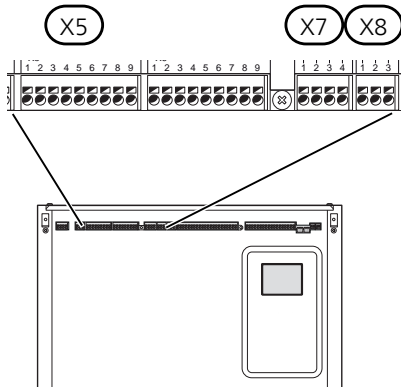
15 kW electric heater step active.

10 kW electric heater step active in emergency mode.



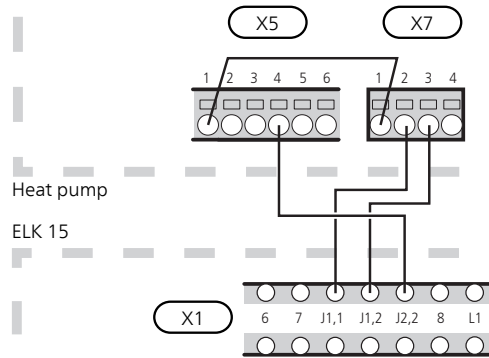
F1345 with 2.0/F1355

Terminal block X1 on ELK 15 is connected to terminal blocks X5, X7 and X8 on the input board AA101 in the heat pump as illustrated.



Without thermostat, two active power steps

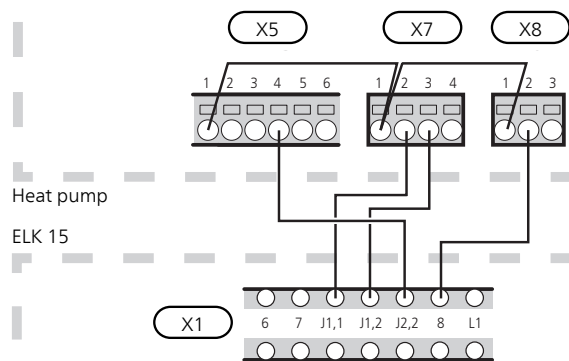
15 kW electric heater step active.



With thermostat, two active power steps

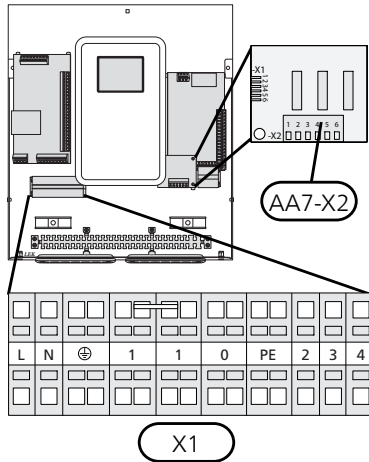
15 kW electric heater step active.

10 kW electric heater step active in emergency mode.



SMO 20 and SMO 40

Terminal block X1 in ELK 15 connects to the terminal blocks X1 and AA7-X2 in the control module as illustrated.

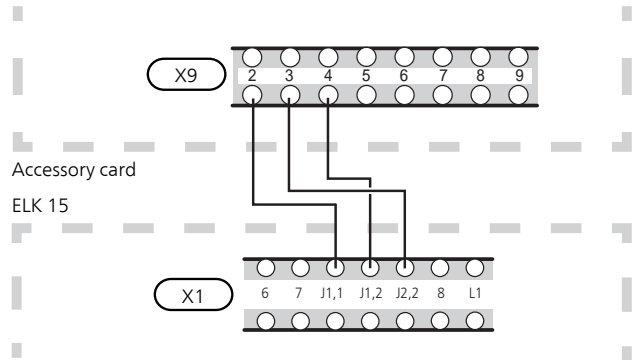


F1145, F1155, F1245, F1255, VVM 225, VVM 310, VVM 320, VVM 325 and VVM 500

For connection of ELK 15 to the above products an accessory is required.

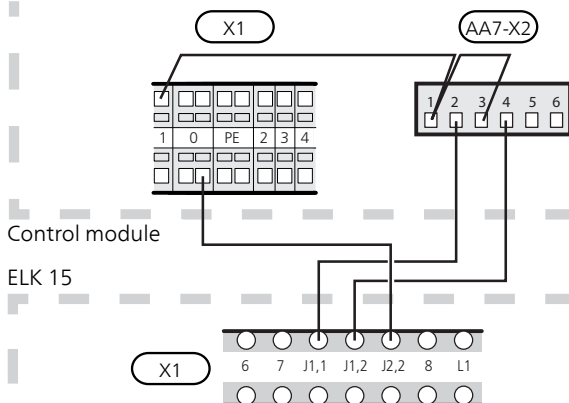
See the "General" section on page 15 to see which accessory is required for your climate unit.

Terminal block X1 in ELK 15 connects to terminal block X9 on the accessory board as illustrated.



Without thermostat, two active power steps

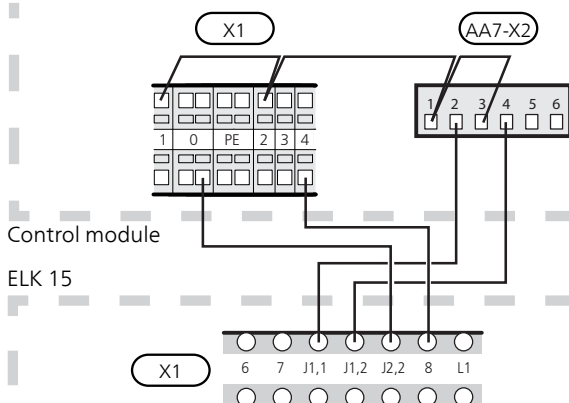
15 kW electric heater step active.



With thermostat, two active power steps

15 kW electric heater step active.

10 kW electric heater step active in emergency mode.



Activating ELK 15

The menu setting of ELK 15 can be performed via the start guide or directly in the menu system.



Caution

Also see the Installer manual for the product that ELK 15 will be connected to.

Start guide

The start guide appears upon first start-up after heat pump installation, but is also found in menu 5.7.

Menu system

F1345, F1355, SMO 20 and SMO 40

Menu 4.9.3 - degree minute setting

Here you select when the additional heat is to start and the degree minute intervals.

Menu 5.1.12 - addition

Setting:

- Max. number of permitted additional steps
- If binary stepping is to be used.

F1145, F1155, F1245, F1255, VVM 225, VVM 310, VVM 320, VVM 325 and VVM 500

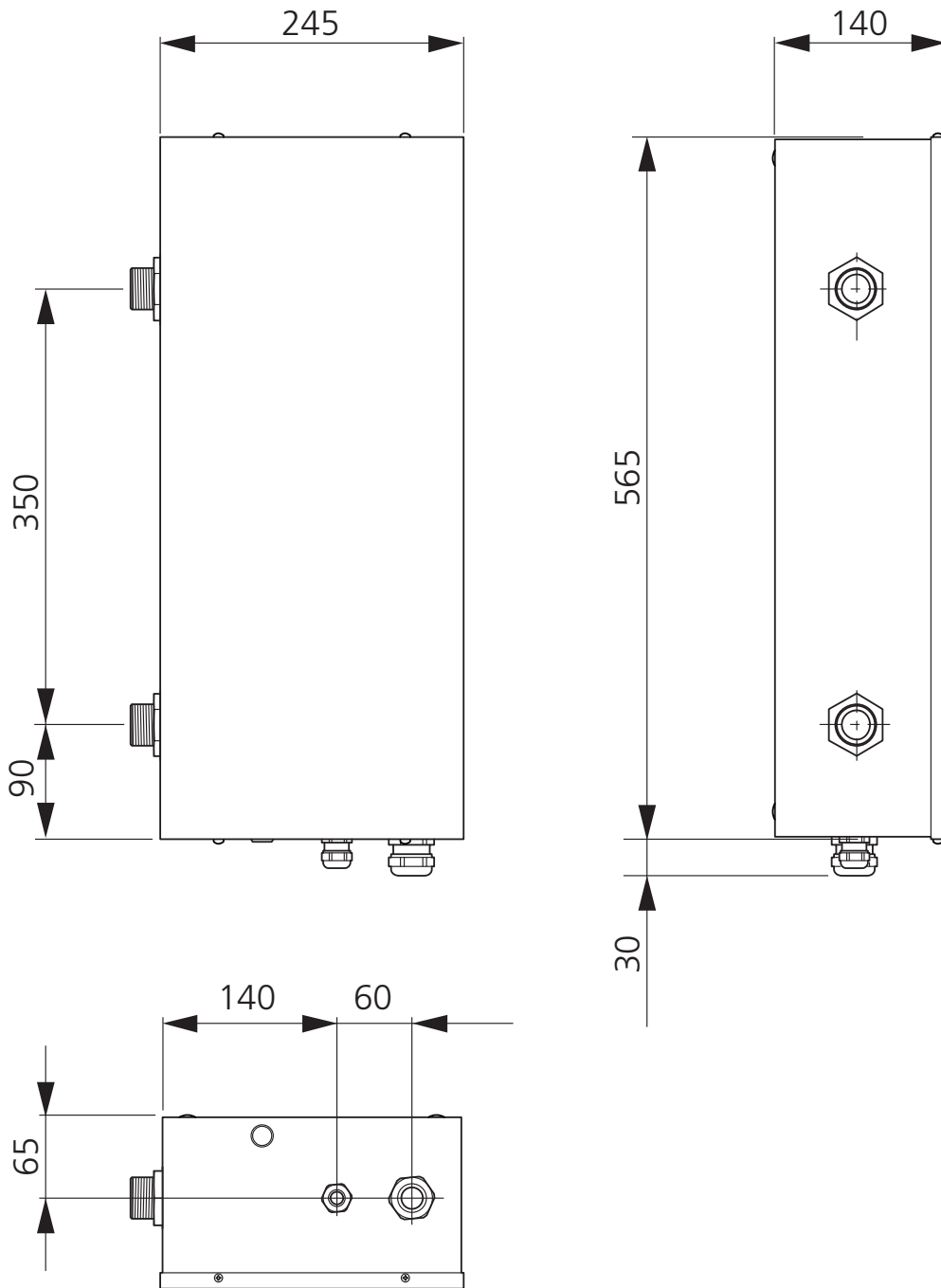
Information about menu settings for the products above is in the manuals for AXC 40, DEH 310 and DEH 500.

See the "General" section on page 15 to see which accessory is required for your product.

Technical data

Dimensions

All dimensions in mm.



Technical specifications



ELK 15		
Electrical data		
Rated voltage	V	3 x 400 V ~ 50 Hz
Output immersion heater	kW	15
Immersion heater fuse	A	25
Enclosure class		IP44
Heating medium circuit		
Max permitted pressure in the boiler	MPa/bar	0,7/7
Min flow	l/h	650
Max flow	l/h	2600
Dimensions and weight		
Width	mm	245
Depth	mm	140
Height	mm	565
Weight	kg	11
Volume	litre	4,5
Miscellaneous		
Material immersion heater		SIS 2333 EN 1.4301
Material tube		SIS 2333 EN 1.4301
Part No.		069 022

Energy labelling

Information sheet

Supplier		NIBE
Model		ELK 15
Energy efficiency class for space heating		D
Rated heat output (P _{designh})	kW	15
Annual energy consumption space heating	kWh	33 850
Seasonal space heating energy efficiency	%	36,7
Sound power level L _{WA} indoors	dB	35

Technical documentation

Model		ELK 15					
Condensing boiler	<input type="checkbox"/> Yes <input checked="" type="checkbox"/> No						
Low-temperature boiler	<input type="checkbox"/> Yes <input checked="" type="checkbox"/> No						
B11 boiler	<input type="checkbox"/> Yes <input checked="" type="checkbox"/> No						
Cogeneration space heater	<input type="checkbox"/> Yes <input checked="" type="checkbox"/> No						
Combination heater	<input type="checkbox"/> Yes <input checked="" type="checkbox"/> No						
Rated heat output	Prated	15	kW	Seasonal space heating energy efficiency	η_s	36,7	%
<i>For boiler space heaters and boiler combination heaters: Useful heat output</i>				<i>For boiler space heaters and boiler combination heaters: Useful efficiency</i>			
At rated heat output and high-temperature regime	P ₄	15	kW	At rated heat output and high-temperature regime	η_4	40	%
At 30 % of rated heat output and low-temperature regime	P ₁		kW	At 30 % of rated heat output and low-temperature regime	η_1		%
<i>Auxiliary electricity consumption</i>				<i>Other items</i>			
At full load	e _{lmax}		kW	Standby heat loss	P _{stby}	0,2	kW
At part load	e _{lmin}		kW	Ignition burner power consumption	P _{ign}		kW
Standby mode	P _{SB}	0,01	kW	Annual energy consumption	Q _{HE}	33 850	kWh
				Sound power level, indoors	L _{WA}	35	dB
<i>For combination heaters</i>							
Declared load profile for water heating				Water heating energy efficiency			
Daily energy consumption	Q _{elec}		kWh	Daily fuel consumption	Q _{fuel}		kWh
Annual energy consumption	AEC		kWh	Annual fuel consumption	AFC		GJ

Wichtige Informationen



ACHTUNG!

Dieses Symbol kennzeichnet eine große Gefahr für Personen und Maschinen.



HINWEIS!

Dieses Symbol kennzeichnet eine Gefahr für Personen und Maschinen.



ACHTUNG!

Dieses Symbol kennzeichnet wichtige Informationen, die bei der Pflege der Anlage zu beachten sind.



TIP!

Dieses Symbol kennzeichnet Tipps, die den Umgang mit dem Produkt erleichtern.

Recycling



Übergeben Sie den Verpackungsabfall dem Installateur, der das Produkt installiert hat, oder bringen Sie ihn zu den entsprechenden Abfallstationen.

Wenn das Produkt das Ende seiner Lebensdauer erreicht hat, darf es nicht über den normalen Hausmüll entsorgt werden. Stattdessen muss es bei speziellen Entsorgungseinrichtungen oder Händlern abgegeben werden, die diese Dienstleistung anbieten.

Eine unsachgemäße Entsorgung des Produkts durch den Benutzer zieht Verwaltungsstrafen gemäß geltendem Recht nach sich.

Allgemeines

ELK 15 ist eine Elektroheizpatrone, die einen Beitrag zur Wärmekapazität Ihrer NIBE-Klimaanlage leisten kann. Wenn der Heizbedarf die Kapazität der Klimaanlage übersteigt, wird die Elektroheizpatrone automatisch eingeschaltet. Die elektrische Ausrüstung ist an die Funktion der Klimaanlage angepasst.

Die Elektroheizpatrone ist im Prinzip eine Heizpatrone, die in einem Wasserbehälter montiert ist – oder ein Elektroheizkessel ohne Brauchwasserspeicher. Die elektrischen Edelstahl-Rohrwärmetauscher und das Elektroheizkesselrohr sind aus säurebeständigem Stahl (SIS 2333) gefertigt, wodurch eine sehr hohe Lebensdauer erreicht wird.

Ein geringes Wasservolumen und eine gut isolierte Elektroheizpatrone bewirken extrem niedrige Wärmeverluste bei ELK 15.

Kompatible Produkte

Je nach Produkt, mit dem ELK 15 verwendet werden soll, erfolgt der Anschluss auf unterschiedliche Weise.

Diese Produkte können direkt mit ELK 15 verbunden werden:

- F1345
- F1355
- SMO 20
- SMO 40

Diese Produkte erfordern das Zubehör AXC 40:

- F1145
- F1155
- F1245
- F1255
- VVM 225
- VVM 320
- VVM 325

VVM 310 erfordert das Zubehör DEH 310.

VVM 500 erfordert das Zubehör DEH 500.

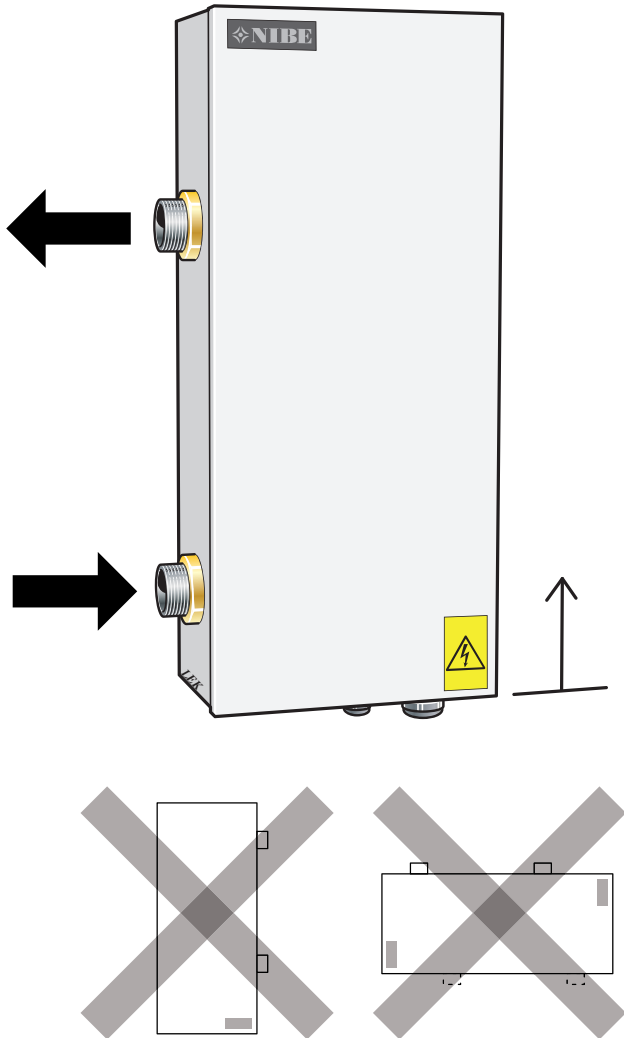
Inhalt

1 St. Elektroheizkassette

Aufstellung

Die Elektroheizpatrone ist stehend zu montieren (siehe Abbildung unten).

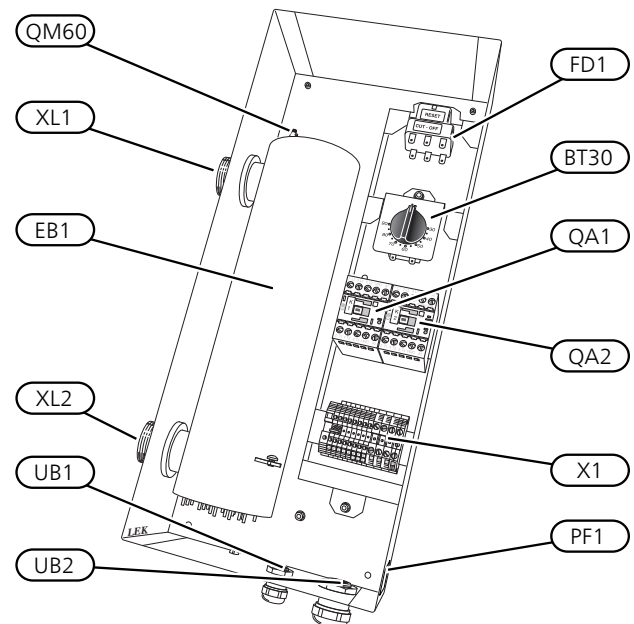
Zu Servicezwecken wird vor der Elektroheizpatrone ein Freiraum von 500 mm benötigt. Ist dies nicht möglich, sind demontierbare Kupplungen einzusetzen.



Position der Komponenten

Komponentenverzeichnis

EB1	Heizpatrone
FD1	Überhitzungsschutz
X1	Anschlussklemme
QA1	Schütz 5,0 kW (-K1)
QA2	Schütz 10,0 kW (-K2)
BT30	Notbetriebsthermostat
XL1	Anschluss Vorlauf, G 32
XL2	Anschluss Rücklauf, G 32
UB1, UB2	Kabeldurchführung
QM60	Entlüftung
PF1	Datenschild



Rohranschluss/Durchflussmesser

Allgemeines

Die Rohrinstallation muss gemäß den geltenden Standards vorgenommen werden.

Per Umwälzpumpe ist der Volumenstrom an der Elektroheizpatrone zu gewährleisten. Wenn die Ventile des Heizsystems die Zirkulation komplett schließen können, muss ein Bypassventil installiert werden, damit ein konstanter Volumenstrom an der Elektroheizpatrone sichergestellt werden kann. Bei einer geschlossenen Anlage muss ein zugelassenes Sicherheitsventil sowie ein Druckausdehnungsgefäß installiert werden.



ACHTUNG!

Siehe auch das Installateurhandbuch für Ihre Wärmepumpe bzw. Inneneinheit.



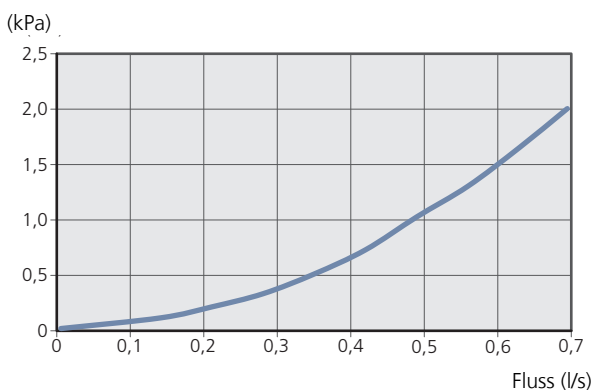
HINWEIS!

Das Rohrsystem muss durchgespült worden sein, bevor die Elektroheizpatrone angeschlossen wird, damit die enthaltenen Komponenten nicht durch Verunreinigungen beschädigt werden.

Entleerung

Das System lässt sich am einfachsten leeren, indem am tiefsten Punkt der Rohrinstallation ein Entleerungsventil angebracht wird. Verbleibendes Wasser in ELK 15 wird über den Rücklaufanschluss (XL2) entleert, siehe "Position der Komponenten" auf Seite 27. Wird der Rücklaufanschluss an ELK 15 normalerweise für eine Entleerung der Anlage genutzt, empfiehlt sich hier die Montage eines Entleerungsventils.

Druckverlustdiagramm ELK 15



Systemprinzip



TIP!

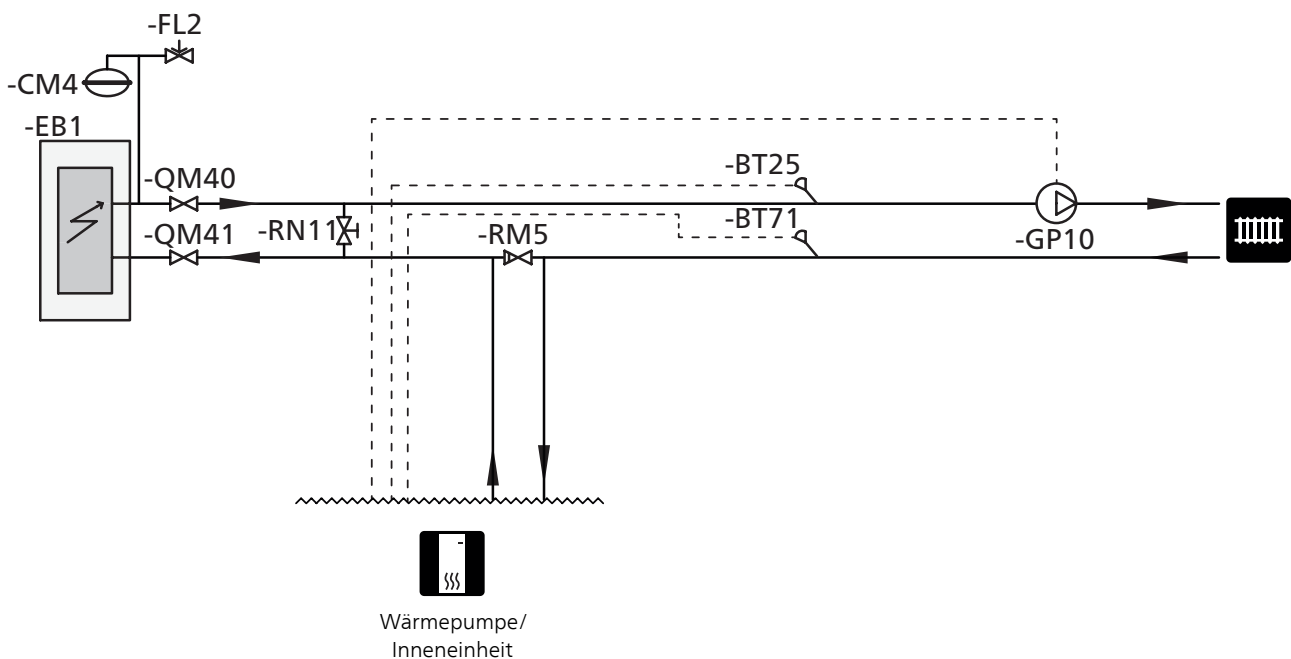
Siehe nibe.de für vollständige Dockungsprinzipien.

Erklärung

EB1	Elektroheizpatrone ELK 15
CM4	Ausdehnungsgefäß
FL2	Sicherheitsventil
QM40 - QM41	Absperrventile
RN11	Regelventil
GP10	Umwälzpumpe
RM5	Rückschlagventil
BT25	Vorlauffühler
BT71	Rücklauffühler

Bezeichnungen der Komponentenpositionen gemäß Standard IEC 81346-1 und 81346-2.

Systemprinzip



HINWEIS!

Dies ist eine Prinzipskizze. Die tatsächliche Anlage muss gemäß den geltenden Normen geplant und montiert werden.

Elektrischer Anschluss

HINWEIS!

Alle elektrischen Anschlüsse müssen von einem befugten Elektriker ausgeführt werden.

Bei der elektrischen Installation und beim Verlegen der Leitungen sind die geltenden Vorschriften zu berücksichtigen.

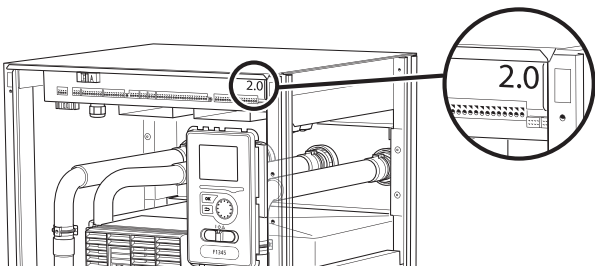
Das Klimatisierungssystem darf bei der Installation von ELK 15 nicht mit Spannung versorgt werden.

ELK 15 muss über einen allpoligen Betriebsschalter mit mindestens 3 mm Schaltkontaktabstand installiert werden.

ELK 15 enthält einen Überhitzungsschutz sowie zwei Schütze zur Steuerung der zwei Leistungsstufen 5 bzw. 10 kW. Für eine optimale Funktionsweise sollte eine binäre Leistungssteuerung erfolgen, also mit 5, 10 und 15 kW.

Elektroanschlussversionen F1345

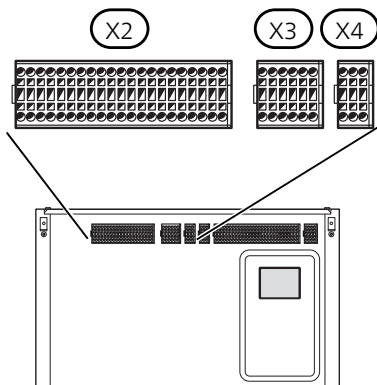
F1345 verfügt je nach Herstellungsort der Wärmepumpe über verschiedene elektrische Anschlüsse. Um den jeweiligen elektrischen Anschluss für Ihre F1345 zu ermitteln, kontrollieren Sie, ob sich die Bezeichnung „2.0“ rechts über den Anschlussklemmen befindet, siehe Abbildung.



Der Schaltplan befindet sich am Ende dieses Installateurhandbuchs.

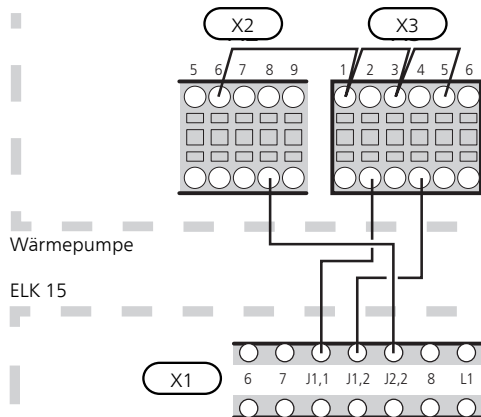
F1345 ohne 2.0

Anschlussklemme X1 in ELK 15 wird mit den Anschlussklemmen X2-X4 in der Wärmepumpe verbunden, siehe Abbildung.



Ohne Thermostat, zwei aktive elektrische Leistungsstufen

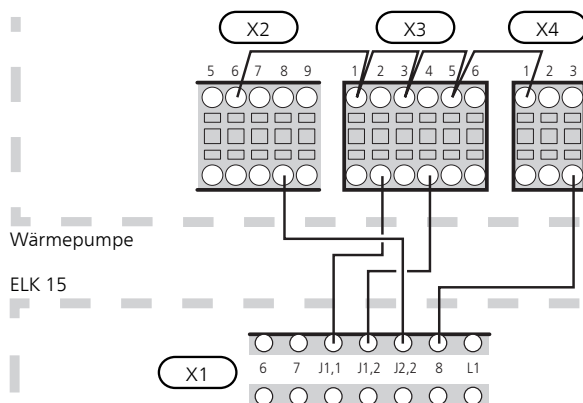
Elektroheizpatronenstufe mit 15 kW aktiv



Mit Thermostat, zwei aktive elektrische Leistungsstufen

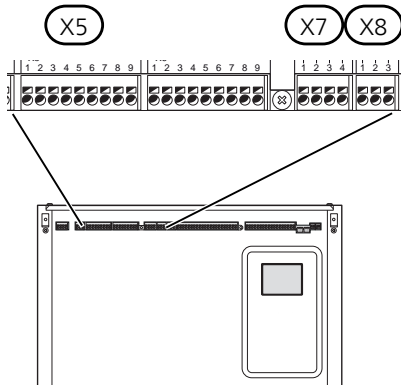
Elektroheizpatronenstufe mit 15 kW aktiv

Elektroheizpatronenstufe mit 10 kW im Reservebetrieb aktiv.



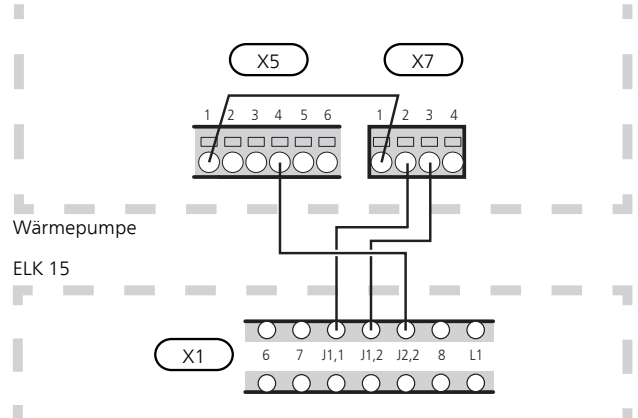
F1345 mit 2.0/F1355

Anschlussklemme X1 in ELK 15 wird mit den Anschlussklemmen X5, X7 und X8 an der Eingangsplatine AA101 in der Wärmepumpe verbunden, siehe Abbildung.



Ohne Thermostat, zwei aktive elektrische Leistungsstufen

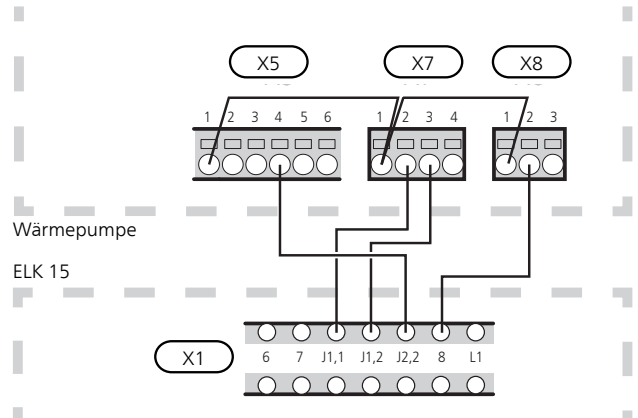
Elektroheizpatronenstufe mit 15 kW aktiv



Mit Thermostat, zwei aktive elektrische Leistungsstufen

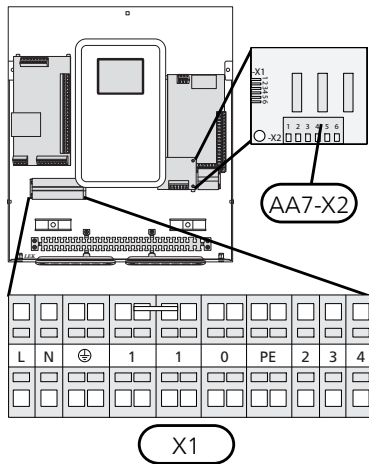
Elektroheizpatronenstufe mit 15 kW aktiv

Elektroheizpatronenstufe mit 10 kW im Reservebetrieb aktiv.



SMO 20 und SMO 40

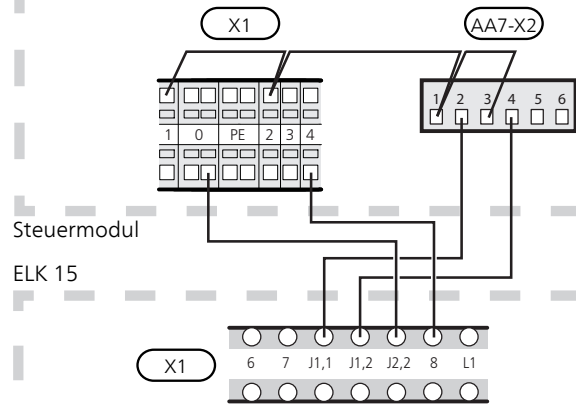
Anschlussklemme X1 in ELK 15 wird mit den Anschlussklemmen X1 und AA7-X2 im Steuermodul verbunden, siehe Abbildung.



Mit Thermostat, zwei aktive elektrische Leistungsstufen

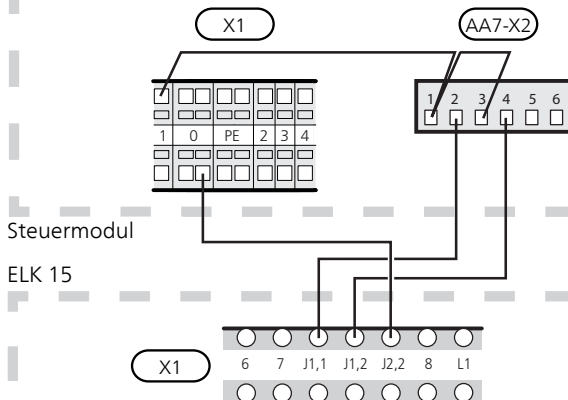
Elektroheizpatronenstufe mit 15 kW aktiv

Elektroheizpatronenstufe mit 10 kW im Reservebetrieb aktiv.



Ohne Thermostat, zwei aktive elektrische Leistungsstufen

Elektroheizpatronenstufe mit 15 kW aktiv

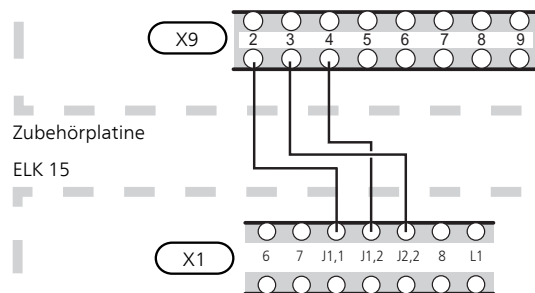


F1145, F1155, F1245, F1255, VVM 225, VVM 310, VVM 320, VVM 325 und VVM 500

Für den Anschluss von ELK 15 an die o.g. Produkte ist ein Zubehör erforderlich.

Siehe Abschnitt "Allgemeines" auf Seite 26 für erforderliches Zubehör für Ihre Klimaanlage.

Anschlussklemme X1 in ELK 15 wird mit Anschlussklemme X9 an der Zubehörkarte verbunden, siehe Abbildung.



Aktivierung von ELK 15

Die Menüeinstellung von ELK 15 kann per Startassistent oder direkt im Menüsystem vorgenommen werden.



ACHTUNG!

Siehe auch Installateurhandbuch für das Produkt, mit dem ELK 15 verbunden werden soll.

Startassistent

Der Startassistent erscheint bei der ersten Inbetriebnahme nach der Wärmepumpeninstallation. Er kann ebenfalls über Menü 5.7 aufgerufen werden.

Menüsystem

F1345, F1355, SMO 20 und SMO 40

Menü 4.9.3-Gradminuteneinstellung

Hier legen Sie fest, wann die Zusatzheizung starten soll und welche Gradminutenanzahl zwischen den Stufen liegen soll.

Menü 5.1.12-ZH

Einstellung von:

- Maximale Anzahl zulässiger Zusatzheizungsstufen.
- Wenn eine binäre Schaltung verwendet werden soll.

F1145, F1155, F1245, F1255, VVM 225, VVM 310, VVM 320, VVM 325 und VVM 500

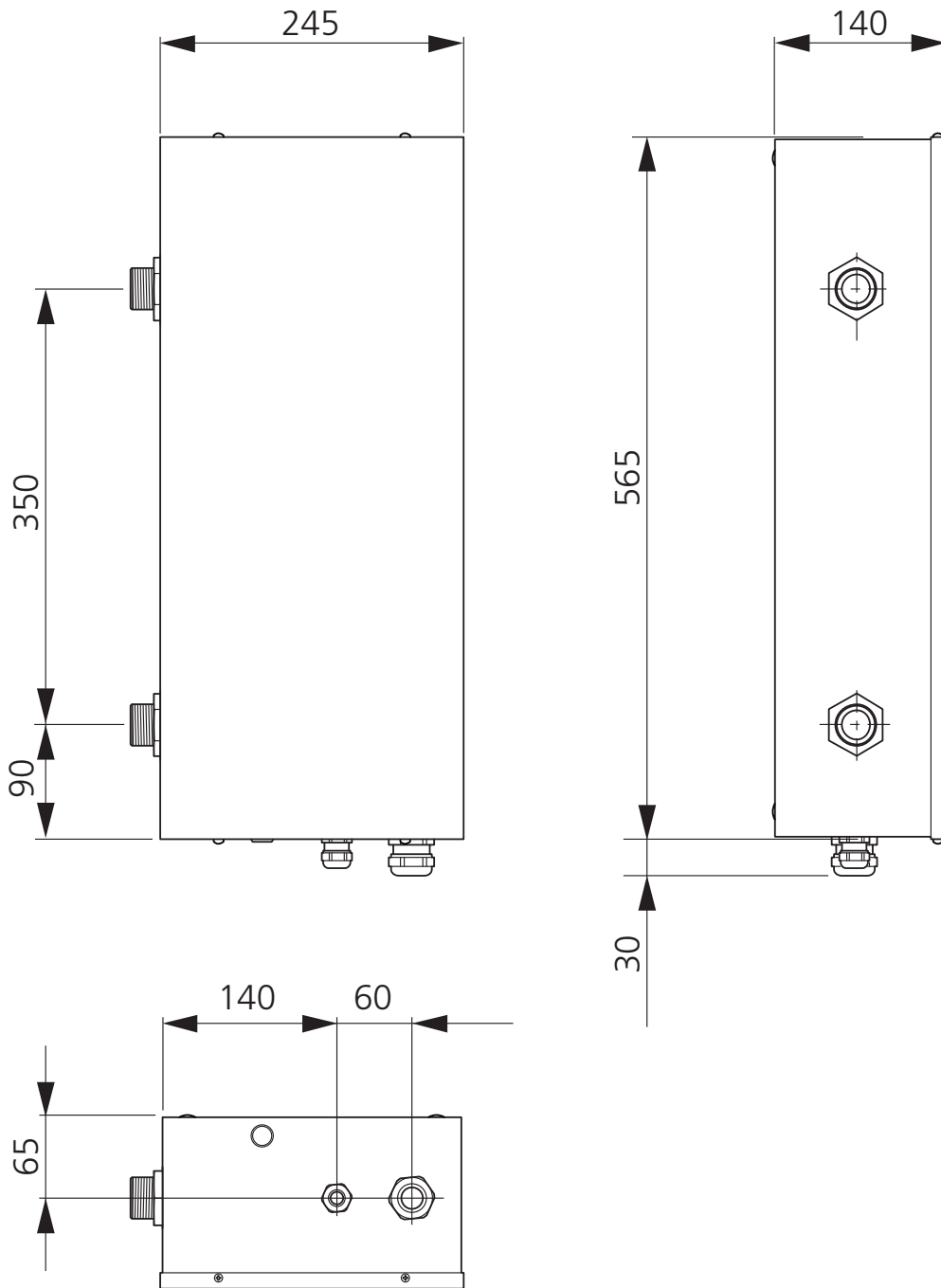
Informationen zu den Menüeinstellungen für die o.g. Produkte entnehmen Sie den Handbüchern für AXC 40, DEH 310 und DEH 500.

Siehe Abschnitt "Allgemeines" auf Seite 26 für erforderliches Zubehör für Ihr Produkt.

Technische Daten

Maße

Alle Maße sind in mm angegeben.



Technische Daten



ELK 15		
Elektrische Daten		
Nennspannung	V	3 x 400 V ~ 50 Hz
Heizpatronenleistung	kW	15
Absicherung Elektroheizpatrone	A	25
Schutzklasse		IP44
Heizkreis		
Max. zulässiger Druck im Kessel	MPa/Bar)	0,7/7
Min. Volumenstrom	l/h	650
Max. Volumenstrom	l/h	2600
Abmessungen und Gewicht		
Breite	mm	245
Tiefe	mm	140
Höhe	mm	565
Gewicht	kg	11
Volumen	l	4,5
Sonstiges		
Material Heizpatrone		SIS 2333 EN 1.4301
Material Rohr		SIS 2333 EN 1.4301
Art.nr.		069 022

Energieverbrauchskennzeichnung

Informationsblatt

Hersteller		NIBE
Modell		ELK 15
Effizienzklasse Raumerwärmung		D
Nennheizleistung (P _{designh})	kW	15
Jahresenergieverbrauch Raumerwärmung	kWh	33 850
Mittlerer Saisonwirkungsgrad Raumerwärmung	%	36,7
Schallleistungspegel L _{WA} im Innenbereich	dB	35

Technische Dokumentation

Modell		ELK 15					
Kondensierender Heizkessel	<input type="checkbox"/> Ja <input checked="" type="checkbox"/> Nein						
Niedrigtemperatur-Heizkessel	<input type="checkbox"/> Ja <input checked="" type="checkbox"/> Nein						
Heizkessel vom Typ B11	<input type="checkbox"/> Ja <input checked="" type="checkbox"/> Nein						
Elektroheizkessel	<input type="checkbox"/> Ja <input checked="" type="checkbox"/> Nein						
Heizkessel mit integrierter Brauchwarmwasserbereitung	<input type="checkbox"/> Ja <input checked="" type="checkbox"/> Nein						
Abgegebene Nennheizleistung	Prated	15	kW	Mittlerer Saisonwirkungsgrad für Raumerwärmung	η_s	36,7	%
<i>Für Heizkessel für die zentrale Raumerwärmung und Heizkessel mit integrierter Brauchwarmwasserbereitung: Nutzbar gemachte abgegebene Wärme</i>				<i>Für Heizkessel für die zentrale Raumerwärmung und Heizkessel mit integrierter Brauchwarmwasserbereitung: Nutzwirkungsgrad</i>			
Bei abgegebener Nennheizleistung und Hochtemperaturbetrieb	P ₄	15	kW	Bei abgegebener Nennheizleistung und Hochtemperaturbetrieb	η_4	40	%
Bei 30% der abgegebenen Nennheizleistung und Niedrigtemperaturbetrieb	P ₁		kW	Bei 30% der abgegebenen Nennheizleistung und Niedrigtemperaturbetrieb	η_1		%
<i>Stromverbrauch Zusatzheizung</i>				<i>Sonstige Posten</i>			
Bei Volllast	e _{lmax}		kW	Warmhalteverlust	P _{stby}	0,2	kW
Bei Teillast	e _{lmin}		kW	Energieverbrauch des Zündbrenners	P _{ign}		kW
Standby-Modus	P _{SB}	0,01	kW	Jahresenergieverbrauch	Q _{HE}	33 850	kWh
				Schallleistungspegel, Innenbereich	L _{WA}	35	dB
<i>Für Heizkessel mit integrierter Brauchwarmwasserbereitung</i>							
Deklariertes Verbrauchsprofil Brauchwasserbereitung				Energieeffizienz Brauchwasserbereitung			
				η_{wh}			
Täglicher Energieverbrauch	Q _{elec}		kWh	Tagesbrennstoffverbrauch	Q _{fuel}		kWh
Jahresenergieverbrauch	AEC		kWh	Jahresbrennstoffverbrauch	AFC		GJ

Tärkeää



VAROITUS!

Tämä symboli merkitsee ihmistä tai konetta uhkaavaa vaaraa.



HUOM!

Tämä symboli merkitsee ihmistä tai konetta uhkaavaa vaaraa.



MUISTA!

Tämä symboli osoittaa tärkeän tiedon, joka pitää ottaa huomioon laitteistoa hoidettaessa.



VIHJE!

Tämä symboli osoittaa vinkin, joka helpottaa tuotteen käsittelyä.

Kierrätys



Anna tuotteen asentaneen asentajan tai jäteaseman huolehtia pakkauksen hävittämisestä.

Kun tuote poistetaan käytöstä, sitä ei saa hävittää tavallisen talousjätteen mukana. Se tulee toimittaa jäteasemalle tai jälleenmyyjälle, joka tarjoaa tämäntyyppisen palvelun.

Tuotteen asianmukaisen hävittämisen laiminlyönti aiheuttaa käyttäjälle voimassa olevan lainsäädännön mukaiset hallinnolliset seuraamukset.

Yleistä

ELK 15 on sähkövastus, jota voidaan käyttää NIBE-lämmitysjärjestelmän lämmitystehon täydennyksenä. Kun lämmöntarve on suurempi kuin lämmitysjärjestelmän kapasiteetti, sähkövastus kytketään automaattisesti. Sähkölaitteisto on sovitettu lämmitysjärjestelmän toimintaan.

Sähkövastus on periaatteessa vesisäiliöön asennettu sähkövastus tai sähkökattila ilman lämminvesivaraajaa. Ruostumattomat vastukset ja putki on valmistettu haponkestävästä teräksestä (SIS 2333), jonka ansiosta laite on erittäin pitkäikäinen.

ELK 15:n pieni vesitilavuus ja hyvin eristetty sähkövastus takaavat pienet lämpöhäviöt.

Yhteensopivat tuotteet

Liitäntätapa riippuu siitä, mihin tuotteeseen ELK 15 liitetään.

Nämä tuotteet voidaan kytkeä suoraan ELK 15:een:

- F1345
- F1355
- SMO 20
- SMO 40

Nämä tuotteet vaativat lisävarusteen AXC 40:

- F1145
- F1155
- F1245
- F1255
- VVM 225
- VVM 320
- VVM 325

VVM 310 vaatii lisävarusteen DEH 310.

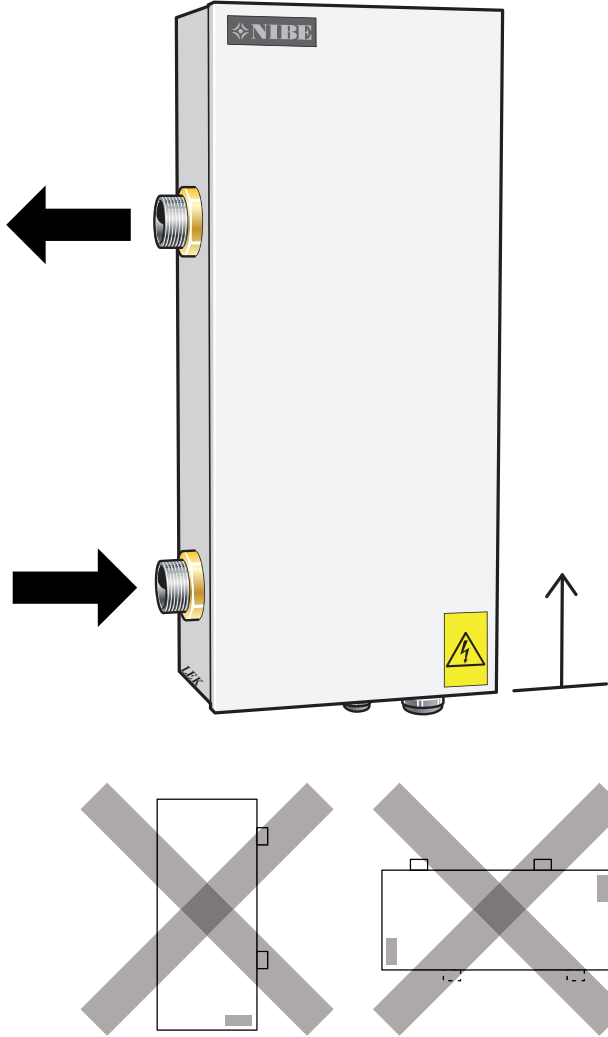
VVM 500 vaatii lisävarusteen DEH 500.

Sisältö

1 kpl Sähkövastus

Asennus

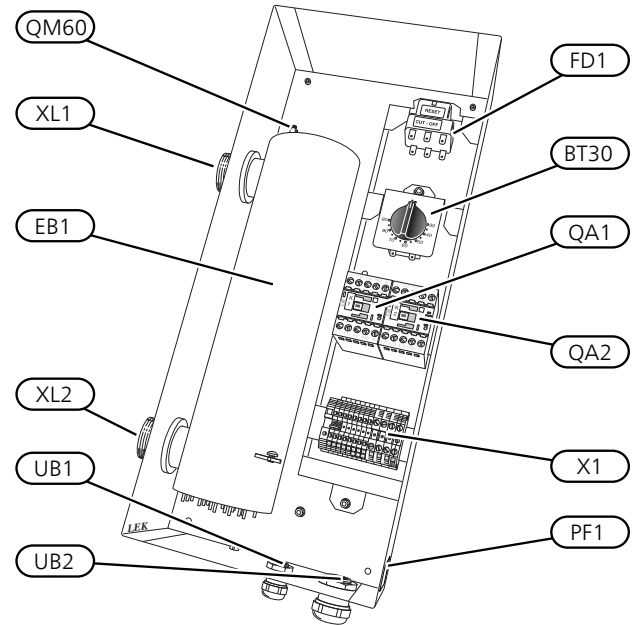
Sähkövastus asennetaan pystyasentoon (katso kuva alla). Jätä sähkövastuksen eteen 500 mm vapaata tilaa huoltoa varten. Jos tämä ei ole mahdollista, tulee käyttää irrotettavia liittimiä.



Komponenttien sijainti

Komponenttiluettelo

EB1	Sähkövastus
FD1	Ylikuumentussuoja
X1	Liitinrima
QA1	Kontaktori 5,0 kW (-K1)
QA2	Kontaktori 10,0 kW (-K2)
BT30	Varatilatermostaatti
XL1	Liitännä, menojohdo, G 32
XL2	Liitännä, paluujohdo, G 32
UB1, UB2	Kaapeliläpivienni
QM60	Ilmanpoisto
PF1	Tyypikilpi



Putkiliitäntä

Yleistä

Putkiasennukset on tehtävä voimassa olevien määräysten mukaisesti.

Järjestelmään on asennettava kiertovesipumppu, joka varmistaa virtauksen sähkökattilan yli. Jos lämmitysjärjestelmän venttiilit voivat katkaista kierron kokonaan, järjestelmään on asennettava ohivirtausventtiili, jotta virtaus sähkökattilan yli ei katkea. Suljettu järjestelmä on varustettava hyväksytyllä varoventtiilillä ja paisuntasäiliöllä.



MUISTA!

Katso myös lämpöpumpun/sisäyksikön asennusohje.



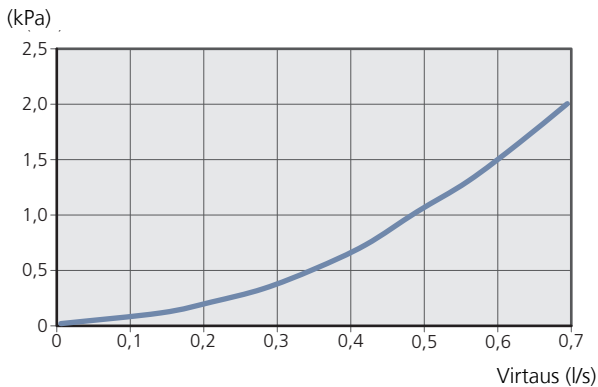
HUOM!

Putkisto on huuhdeltava ennen sähkökattilan asennusta epäpuhtauksien aiheuttamien vahinkojen välttämiseksi.

Tyhjennys

Järjestelmä on helppoin tyhjentää asentamalla tyhjennysventtiili putkiston alimpaan pisteeseen. ELK 15:n jäljelle jäänyt vesi tyhjennetään paluuliitäntän (XL2) kautta, katso "Komponenttien sijainti" sivulla 38. Jos järjestelmä tyhjennetään tavallisesti ELK 15:n paluuliitäntän kautta, siihen kannattaa asentaa tyhjennysventtiili.

Painehäviökäyrä ELK 15



Järjestelmäperiaate



VIHJE!

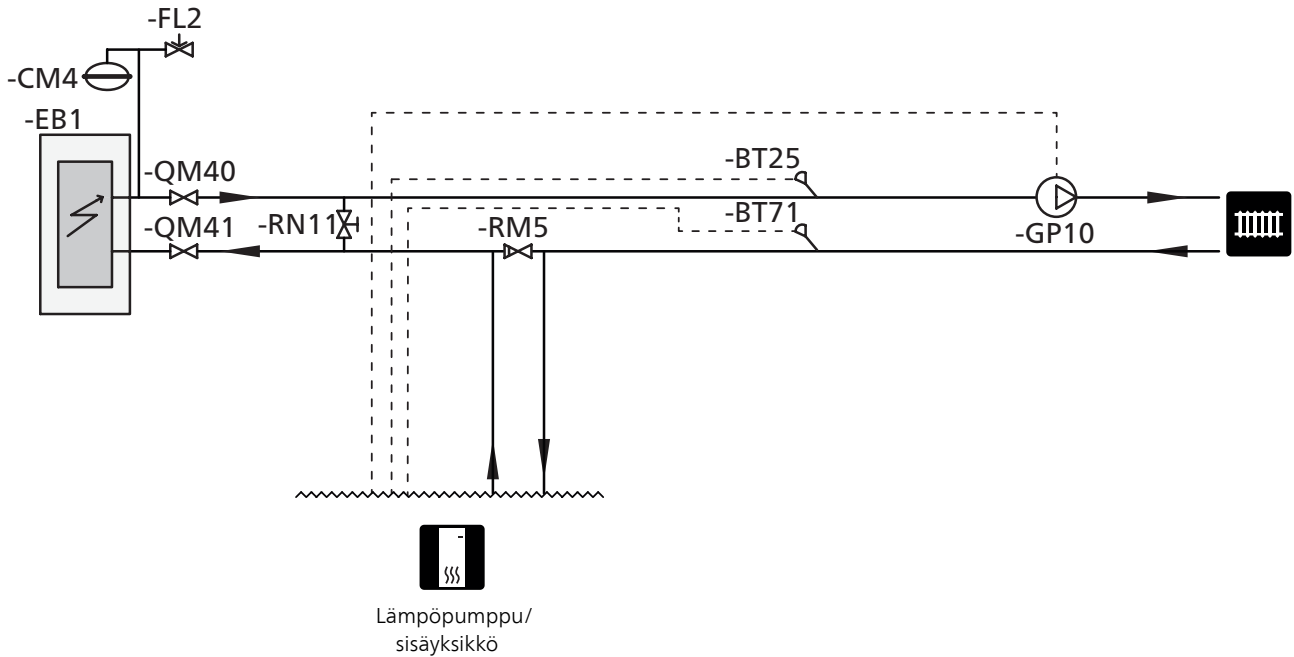
Katso liitännävaihtoehdot osoitteessa nibe.fi.

Selvitys

EB1	Sähkövastus ELK 15
CM4	Kalvopaisuntasäiliö
FL2	Varoventtiili
QM40 - QM41	Sulkuventtiilit
RN11	Säätöventtiili
GP10	Kiertovesipumppu
RM5	Takaiskuventtiili
BT25	Menolämpötila-anturi
BT71	Paluulämpötila-anturi

Komponenttikaavion merkinnät standardin IEC 81346-1 ja 81346-2 mukaan.

Järjestelmäperiaate



HUOM!

Tämä on periaatekaavio. Laitteisto on suunniteltava voimassa olevien normien mukaisesti.

Sähköasennukset



HUOM!

Sähköasennukset saa tehdä vain valtuutettu sähköasentaja.

Sähköasennukset ja johtimien veto on tehtävä voimassa olevien määräysten mukaisesti.

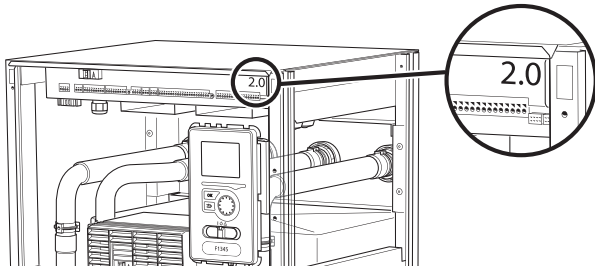
Lämmitysjärjestelmän pitää olla jännitteetön ELK 15:n asennuksen aikana.

ELK 15 kytketään kaikkinaiseen turvakytkimeen, jonka kosketinväli on vähintään 3 mm.

ELK 15:ssa on ylikuumentumissuoja ja kaksi kontaktoria kahden tehoportaan, 5 kW ja 10 kW, ohjaamiseen. Parhaan toiminnan varmistamiseksi tehoa tulisi ohjata binarisesti, ts. 5, 10 ja 15 kW.

Sähkökytkentäversiot F1345

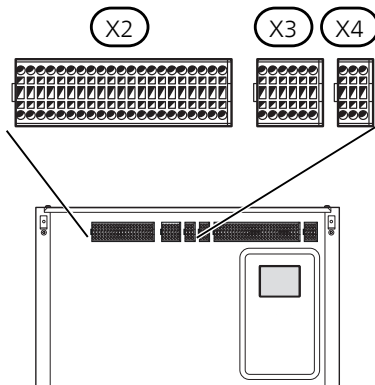
F1345:n sähköliitännät riippuvat lämpöpumpun valmistuspaikasta. Nähdäksesi oman F1345-lämpöpumpunsi liitännät tarkasta onko liittimien yläpuolella oikealla puolella kuvan mukainen merkintä "2.0".



Kytentäkaavio on tämän asennusohjeen lopussa.

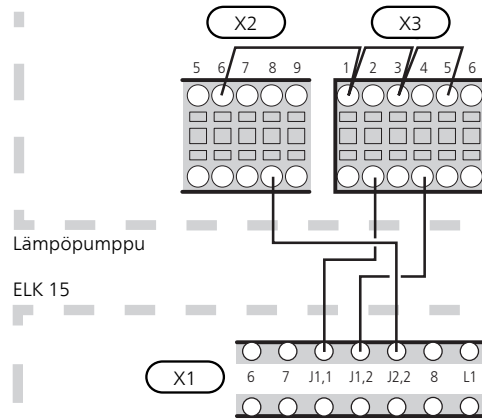
F1345 ilman 2.0

Liitin X1 ELK 15:ssa kytketään lämpöpumpun liittimiin X2-X4 kuvan mukaisesti.



Ilman termostaattia, kaksi aktiivista sähköportasta

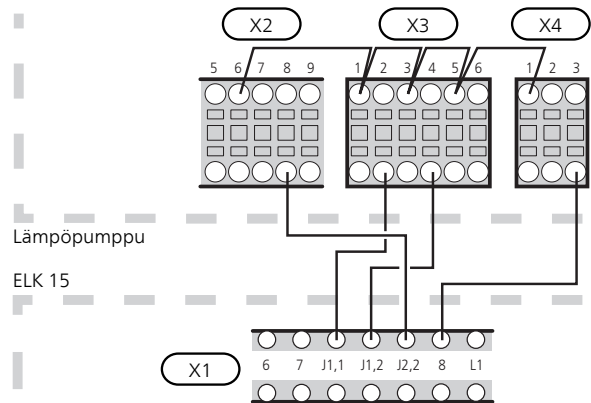
15 kW sähkövastusporras aktiivinen.



Termostaatilla, kaksi aktiivista sähköportasta

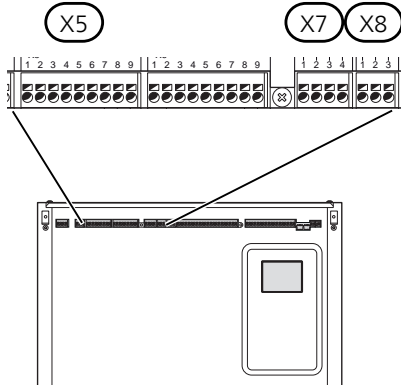
15 kW sähkövastusporras aktiivinen.

10 kW sähkövastusporras aktiivinen varatilassa.



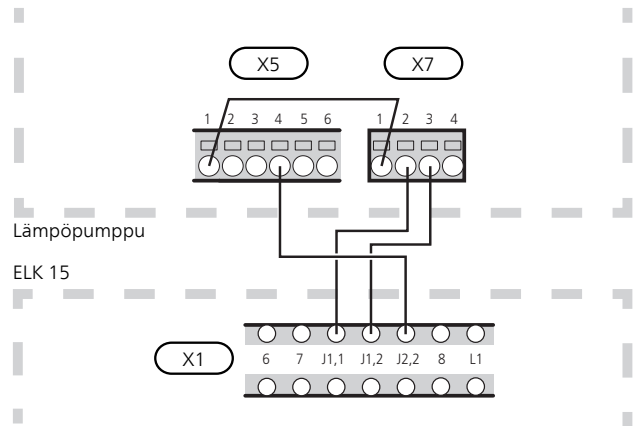
F1345 ja 2.0/F1355

Liitin X1 ELK 15:ssa kytketään lämpöpumpun tulokortin AA101 liittimiin X5, X7 ja X8 kuvan mukaisesti.



Ilman termostaattia, kaksi aktiivista sähköporrasta

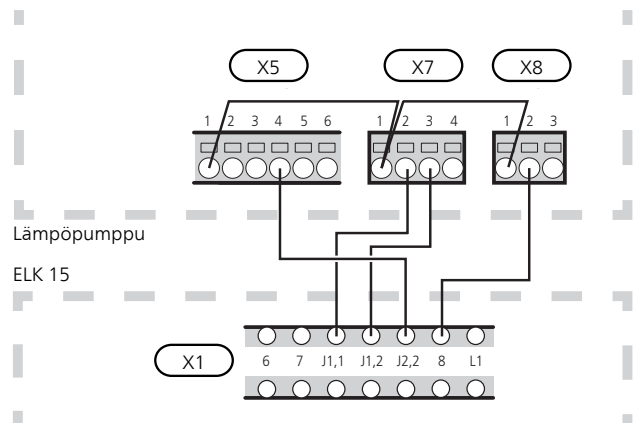
15 kW sähkövastusporras aktiivinen.



Termostaatilla, kaksi aktiivista sähköporrasta

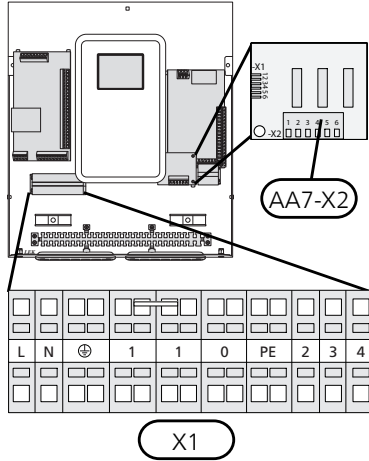
15 kW sähkövastusporras aktiivinen.

10 kW sähkövastusporras aktiivinen varatilassa.



SMO 20 ja SMO 40

Liitin X1 ELK 15:ssä kytketään ohjausyksikön liittimiin X1 ja AA7-X2 kuvan mukaisesti.

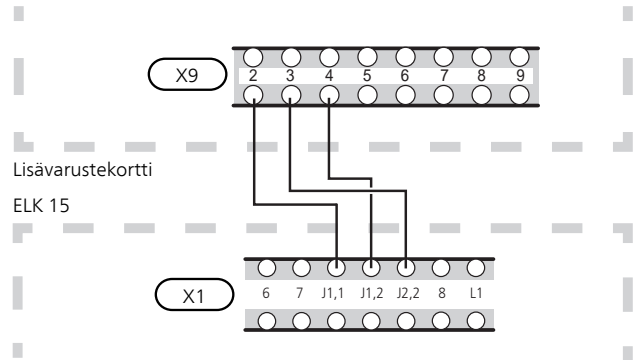


F1145, F1155, F1245, F1255, VVM 225, VVM 310, VVM 320, VVM 325 ja VVM 500

ELK 15:n kytkentään yllä mainittuihin tuotteisiin vaaditaan lisävaruste.

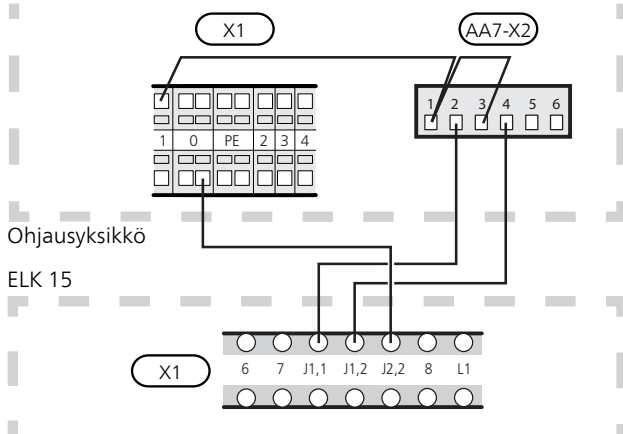
Katso luvusta "Yleistä" sivulla 37 lämmitysjärjestelmään tarvittavat lisävarusteet.

Liitin X1 ELK 15:ssä kytketään lisävarustekortin liittimeen X9 kuvan mukaisesti.



Ilman termostaattia, kaksi aktiivista sähköporrasta

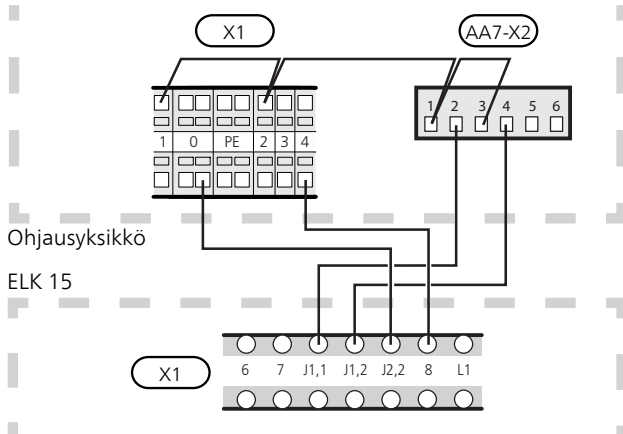
15 kW sähkövastusporras aktiivinen.



Termostaatilla, kaksi aktiivista sähköporrasta

15 kW sähkövastusporras aktiivinen.

10 kW sähkövastusporras aktiivinen varatilassa.



ELK 15:n aktivointi

ELK 15:n asetukset voidaan tehdä aloitusoppaan kautta tai suoraan valikkojärjestelmässä.



MUISTA!

Katso myös ELK 15:een liitettävän tuotteen asennusohje.

Aloitusopas

Aloitusopas näytetään ensimmäisen käynnistyksen yhteydessä lämpöpumpun asennuksen jälkeen, mutta se löytyy myös valikosta 5.7.

Valikkojärjestelmä

F1345, F1355, SMO 20 ja SMO 40

Valikko 4.9.3 - asteminuuttiasetukset

Tässä valitset milloin lisälämmönlähteen tulee käynnistyä ja portaitten väliset asteminuutit.

Valikko 5.1.12 - lisälämpö

Asetus:

- Lisälämpöportaiden enimmäismäärä.
- Jos binääristä porrastusta halutaan käyttää.

F1145, F1155, F1245, F1255, VVM 225, VVM 310, VVM 320, VVM 325 ja VVM 500

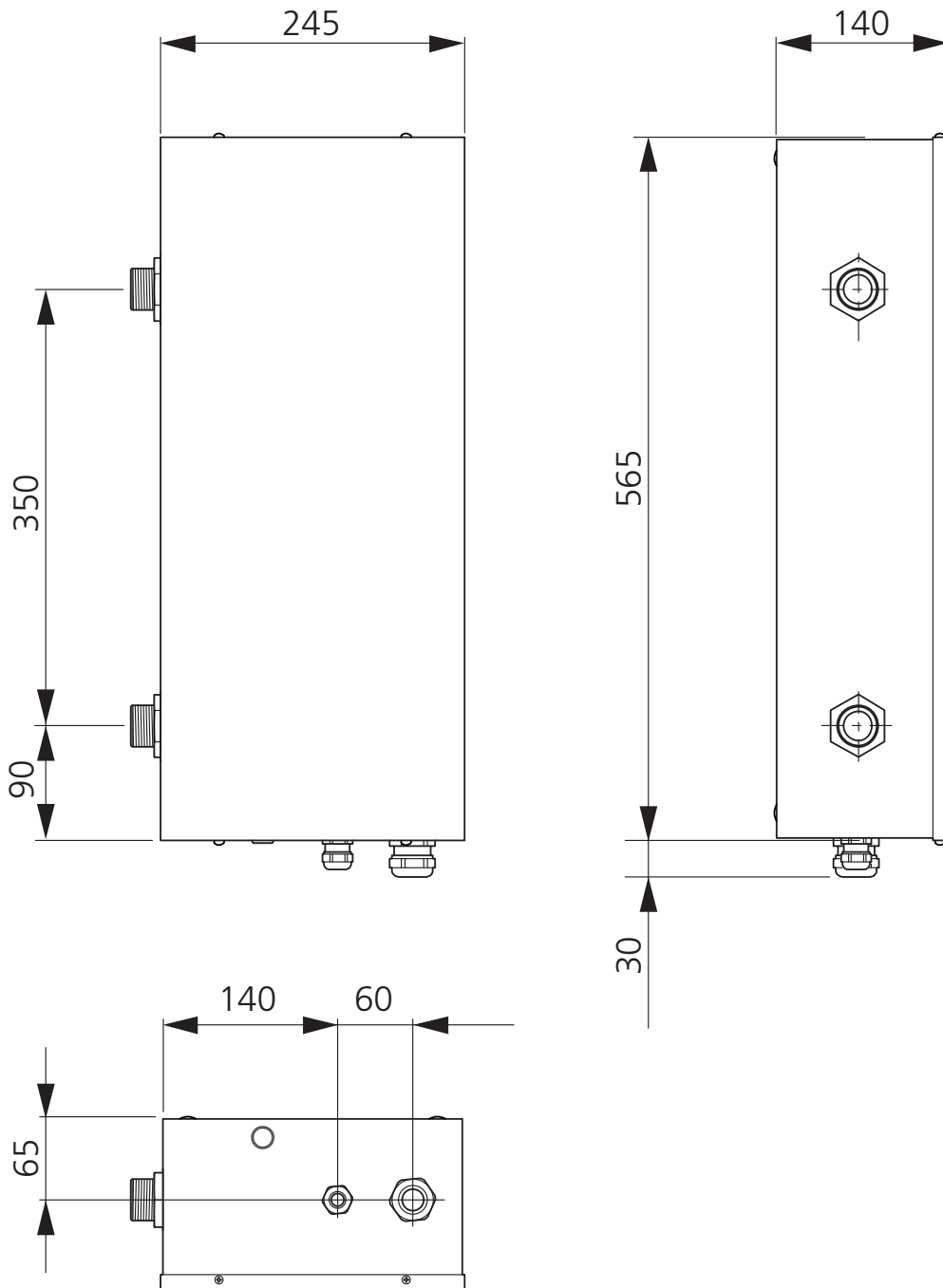
Yllä mainittujen tuotteiden valikkoasetukset on selostettu mallien AXC 40, DEH 310 ja DEH 500 käyttöohjeissa.

Katso luvusta "Yleistä" sivulla 37 tuotetta varten tarvittavat lisävarusteet.

Tekniset tiedot

Mitat

Kaikki mitat ovat millimetreinä.



Tekniset tiedot



ELK 15		
Sähkö tiedot		
Nimellisjännite	V	3 x 400 V ~ 50 Hz
Teho, sähkövastus	kW	15
Varoke, sähkövastus	A	25
Kotelointiluokka		IP44
Lämminvesipiiri		
Kattilan suurin sallittu paine	MPa/bar	0,7/7
Minimivirtaus	l/h	650
Suurin virtaama	l/h	2600
Mitat ja painot		
Leveys	mm	245
Syvyys	mm	140
Korkeus	mm	565
Paino	kg	11
Tilavuus	litraa	4,5
Muut		
Materiaali, sähkövastus		SIS 2333 EN 1.4301
Materiaali, putki		SIS 2333 EN 1.4301
Tuotenumero		069 022

Energiamerkintä

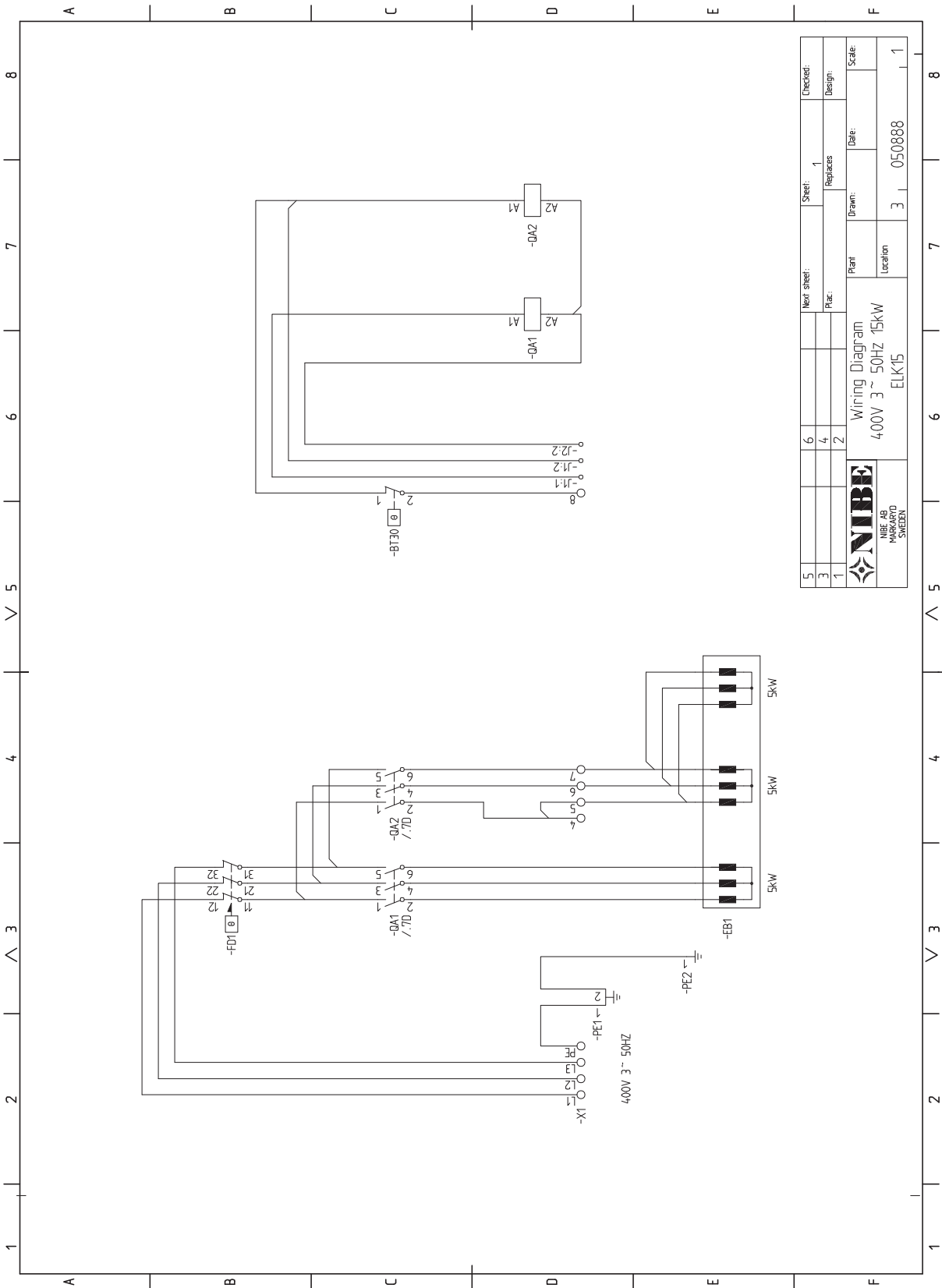
Infosivu

Valmistaja		NIBE
Malli		ELK 15
Huonelämmityksen tehokkuusluokka		D
Nimellinen lämmitysteho (P _{designh})	kW	15
Vuotuinen huonelämmityksen energiankulutus	kWh	33 850
Huonelämmityksen kausikeskihyötysuhde	%	36,7
Äänitehotaso L _{WA} sisällä	dB	35

Tekninen dokumentaatio

Malli	ELK 15						
Kondensoiva kattila	<input type="checkbox"/> Kyllä	<input checked="" type="checkbox"/> Ei					
Matalalämpötilakattila	<input type="checkbox"/> Kyllä	<input checked="" type="checkbox"/> Ei					
Kattila tyyppiä B11	<input type="checkbox"/> Kyllä	<input checked="" type="checkbox"/> Ei					
Sähkölämpökattila	<input type="checkbox"/> Kyllä	<input checked="" type="checkbox"/> Ei					
Kattila sisäänrakennetulla käyttövesilämmityksellä	<input type="checkbox"/> Kyllä	<input checked="" type="checkbox"/> Ei					
Nimellinen antolämmitysteho	Prated	15	kW	Huonelämmityksen kausikeskihyötysuhde.	η_s	36,7	%
<i>Kattiloille keskuslämmityksellä ja kattiloille sisäänrakennetulla käyttövesilämmityksellä: Hyödynnetty luovutettu lämpö</i>				<i>Kattiloille keskuslämmityksellä ja kattiloille sisäänrakennetulla käyttövesilämmityksellä: nettohyötysuhde</i>			
Nimellisellä antolämmitysteholla ja korkealämpötilakäytössä	P ₄	15	kW	Nimellisellä antolämmitysteholla ja korkealämpötilakäytössä	η_4	40	%
30 %:lla nimellisestä antolämmitystehosta ja matalalämpötilakäytössä	P ₁		kW	30 %:lla nimellisestä antolämmitystehosta ja matalalämpötilakäytössä	η_1		%
<i>Lisälämmönlähteen sähkönkulutus</i>				<i>Muut tiedot</i>			
Täydellä kuormalla	elmax		kW	Lämpimänäpitohäviö	P _{stby}	0,2	kW
Osakuormituksella	elmin		kW	Polttimen energiankulutus	P _{ign}		kW
Valmiustila	P _{SB}	0,01	kW	Vuotuinen energiankulutus	Q _{HE}	33 850	kWh
				Äänen tehotaso, sisällä	L _{WA}	35	dB
<i>Kattiloille sisäänrakennetulla käyttövesilämmityksellä</i>							
Ilmoitettu laskuprofiili käyttöveden lämmityksessä				Käyttövesilämmityksen energiatehokkuus	η_{wh}		%
Päivittäinen energiankulutus	Q _{elec}		kWh	Päivittäinen polttoaineenkulutus	Q _{fuel}		kWh
Vuotuinen energiankulutus	AEC		kWh	Vuotuinen polttoaineenkulutus	AFC		GJ

Wiring diagram



5	6	Next sheet:	Sheet: 1	Checked:	8
3	4	Replaces	1	Design:	
1	2	Part:	Drawn:	Date:	
NIBE NIBE AB HÅRSTAD SWELEN			Wiring Diagram 400V 3 ~ 50HZ 15KW ELK15		
			Location	3	050888
			Scale:		1

NIBE AB Sweden
Hannabadsvägen 5
Box 14
SE-285 21 Markaryd
info@nibe.se
www.nibe.eu



331546