

ACS 310

Installatörshandbok dockningssats kyla (4-rör) **SE**

Installer manual docking kit cooling (4-pipe) **GB**

Installateurhandbuch Anschlusssatz Kühlung (Vierrohr) **DE**

Asentajan käsikirja liitântäsarja Jäähdytys (4-putki) **FI**

Installatørhåndbog Sammenkoblingsæt køling (4-rør) **DK**

Allmänt

ACS 310 är ett tillbehör som möjliggör för VVM 225/VVM 310/VVM 320/VVM 325 att styra produktion av kyla.

Kylsystemet tillför kyla från värmepumpen med hjälp av en cirkulationspump via en växelventil.

För att anläggningen ska fungera krävs fritt flöde över kylsystemet tex. med hjälp av volymkärl för kyla.

Driftläge kyla aktiveras av temperaturen på utgivaren och eventuell rumsgivare, rumsenhet eller separat rumsgivare för kyla (om exempelvis två olika rum ska kylas respektive värmas samtidigt).

Vid kylbehov aktiveras växelventilen kyla och kylcirkulationspumpen. Produktion av kyla regleras efter kylgivaren och ett kylbörvärde som bestäms av vald kylkurva. Gradminuter beräknas efter värdet på den externa temperaturgivaren för kyla ut och kylbörvärdet.

Kompatibla produkter



TÄNK PÅ!

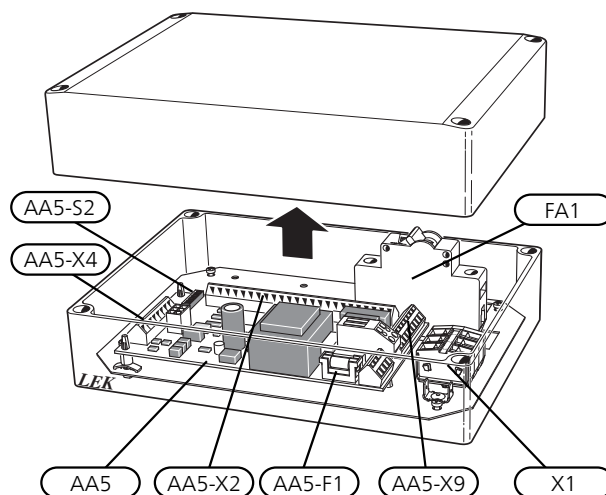
För att tillbehöret ska fungera krävs att en NIBE luft/vattenvärmepump är ansluten till systemet.

- VVM 225
- VVM 310
- VVM 320
- VVM 325

Innehåll

- 1 st Cirkulationspump
- 1 st PWM-kabel till cirkulationspump
- 1 st Kraftkabel till cirkulationspump
- 2 st Kulventiler med unionsmutter
- 2 st Planpackningar
- 2 st Buntband
- 1 st Ställdon växelventil
- 1 st Adapter kit, ställdon
- 1 st Växelventil
- 1 st Apparatlåda
- 1 st Värmeledningspasta
- 1 st Aluminiumtejp
- 1 st Isoleringstejp
- 1 st Temperaturgivare
- 1 st Inomhusgivare

Komponentplacering apparatlåda (AA25)



Elkomponenter

FA1	Automatsäkring, 10A
X1	Anslutningsplint, spänningsmatning
AA5	Tillbehörskort
AA5-X2	Anslutningsplint, givare och extern blockering
AA5-X4	Anslutningsplint, kommunikation
AA5-X9	Anslutningsplint, cirkulationspump, shunt och hjälprelä
AA5-S2	DIP-switch
AA5-F1	Finsäkring, T4AH250V

Beteckningar i komponentplacering enligt standard IEC 81346.

Röranslutning

Allmänt

För att undvika kondensbildning måste rörledningar och övriga kalla ytor isoleras med diffusionstätt material. Vid stort kylbehov krävs fläktkonvektor med droppskål och avloppsanslutning.

Röranslutningar

1. Om inomhusmodulen redan är installerad och vattenfylld så ska klimatsystemet och inomhusmodulen tömmas på vatten. Se installatörshandboken för inomhusmodulen för ytterligare instruktioner.
2. Rör till och från kylackumulatören kopplas in mellan värmepumpen och inomhusmodulen.

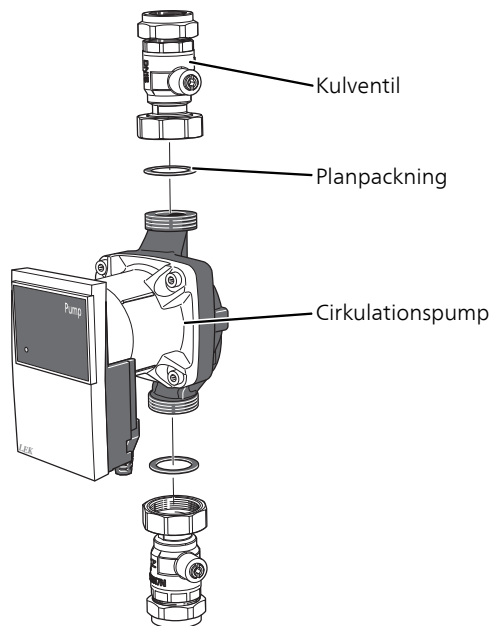


TIPS!

För att undvika onödiga värmeförluster bör rören isoleras.

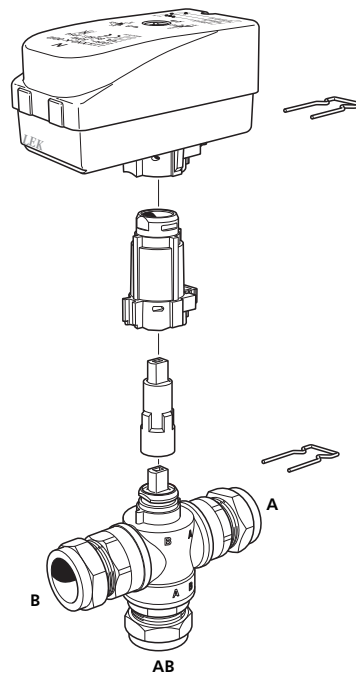
Cirkulationspump

Montera kulventilerna på cirkulationspumpen. Använd medföljande planpackningar som tätning.



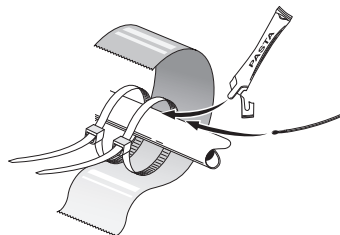
Växelvential

Montera växelventilen (QN12) med port AB som inkommande framledning från värmepumpen, port A mot kylackumulatören och port B mot värmesystemet. Montera den så att port AB är öppen mot port B när motorn är i viloläge. Vid signal öppnar port AB mot port A.



Temperaturgivare

Temperaturgivaren för ACS 310(BT64) placeras på framledningen från kylackumulatören



Temperaturgivaren monteras med buntband tillsammans med värmeledningspasta och aluminiumtejp. Därefter ska den isoleras med medföljande isolertejp.



OBS!

Givar- och kommunikationskablar får ej förläggas i närheten av starkströmsledning.

Systemprincip

Förklaring

EQ1	Kylsystem
AA25	Apparatlåda med tillbehörskort, kyla
BT64	Temperaturgivare, kyla
CP10	Akkumulatortank
GP12	Laddpump, kyla
GP13	Cirkulationspump, kyla
QN12	Växelventil, kyla
EB15	VVM 225/VVM 310/VVM 320/VVM 325

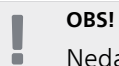
EB101	F2040/F2120
FL10	Säkerhetsventil
QM1	Avtappningsventil
QM40 -QM42	Avstängningsventil
RN10	Trimventil
XL1	Anslutning värmebärare, fram
XL2	Anslutning värmebärare, retur
QZ2	Filterkulventil, smutsfilter
Övrigt	
FL2	Säkerhetsventil, klimatsystem
CM1	Expansionskärl

Beteckningar enligt standard IEC 61346-2.

Dockning till kyla

Kyl drift prioriteras enligt valda inställningar i inomhusmodulen.

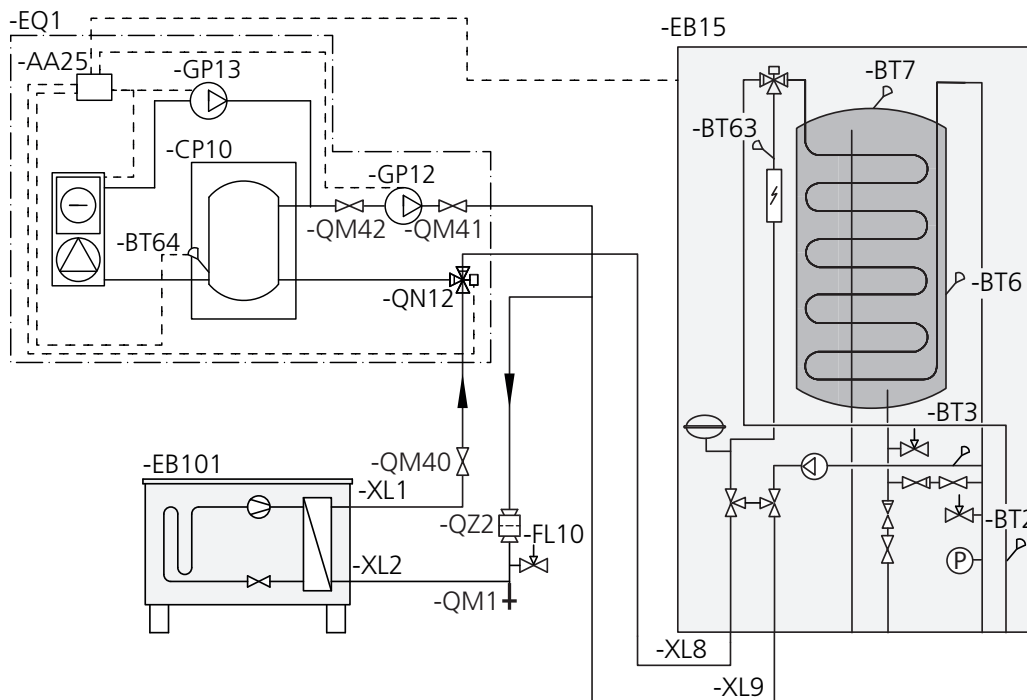
Principschema



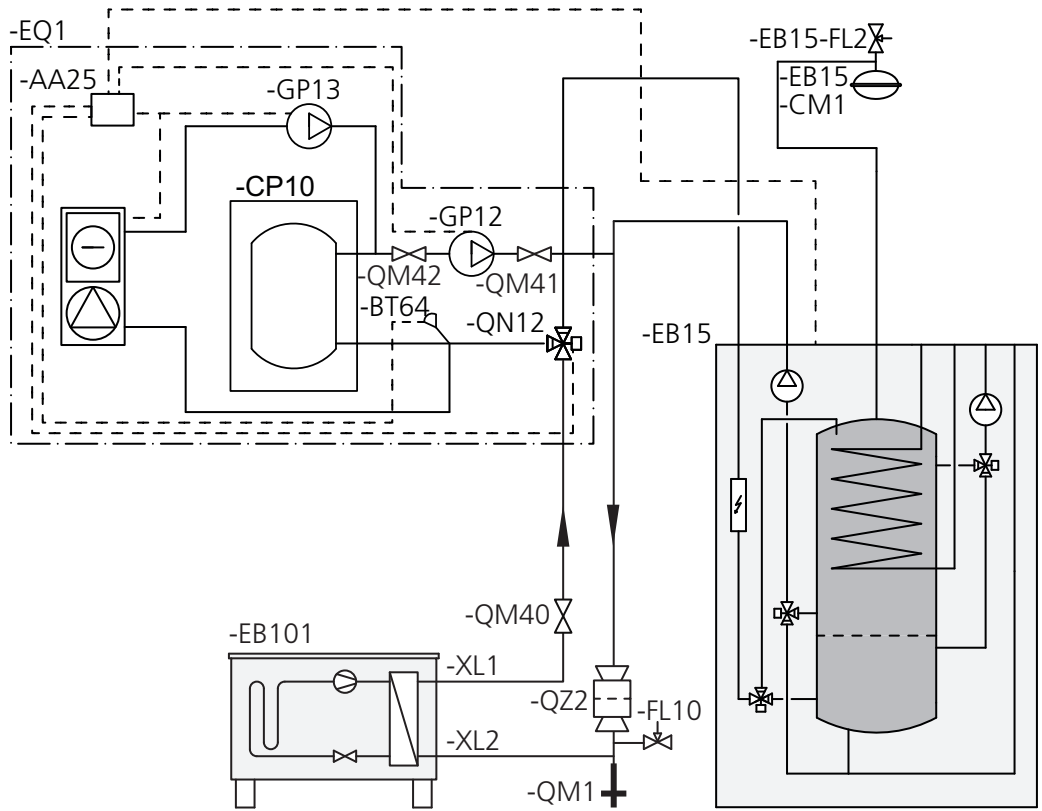
OBS!

Nedanstående bilder är principskeman. Verklig anläggning ska projekteras enligt gällande normer.

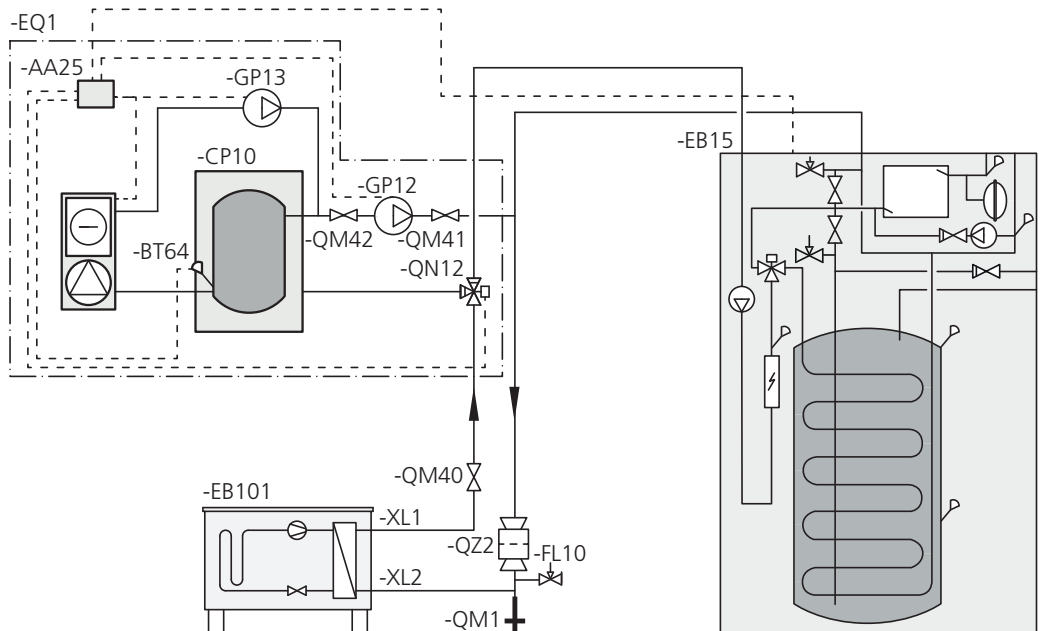
Principschema VVM 225 med ACS 310



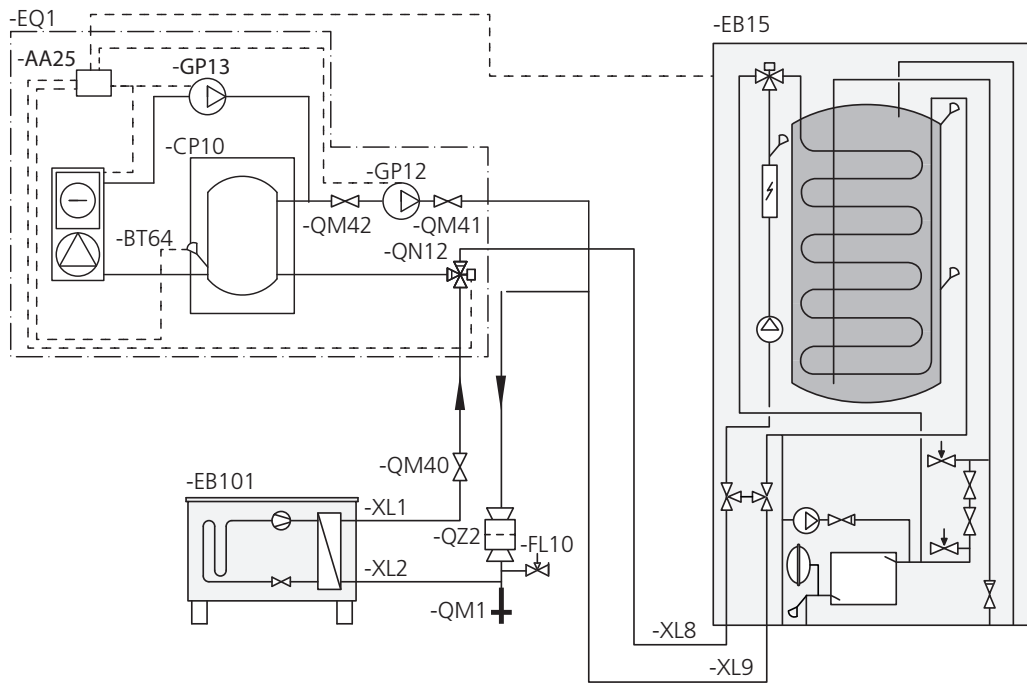
Principschema VVM 310 med ACS 310



Principschema VVM 320 med ACS 310



Principschema VVM 325 med ACS 310



Elinkoppling

! OBS!

All elektrisk inkoppling skall ske av behörig elektriker.

Elektrisk installation och ledningsdragning skall utföras enligt gällande bestämmelser.

Inomhusmodulen ska vara spänningslös vid installation av ACS 310.

Elschema finns i slutet av denna installatörshandbok.

Anslutning av kommunikation

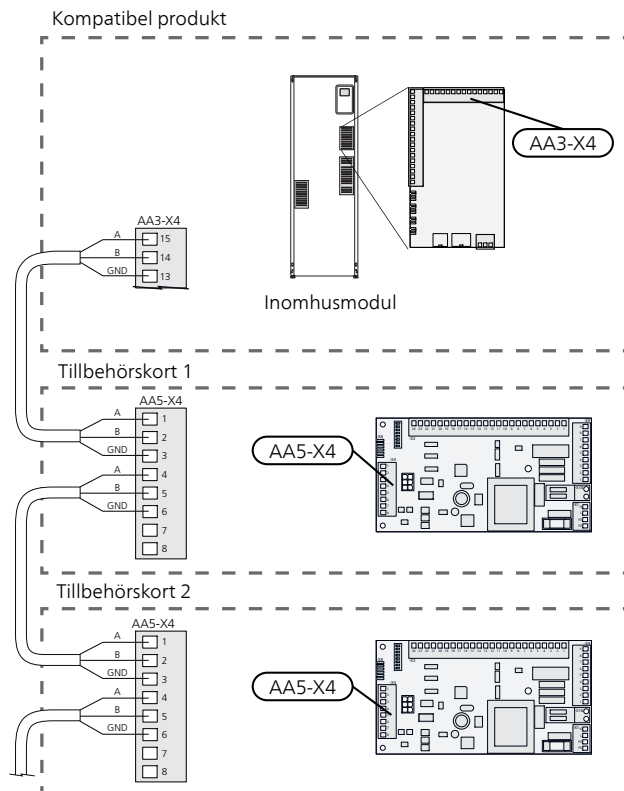
VVM225/VVM 310/VVM 320/VVM 325

Detta tillbehör innehåller ett tillbehörskort (AA5) som ska anslutas direkt till inomhusmodulen på ingångskortet (plint AA3-X4).

Om flera tillbehör ska anslutas eller redan finns installerade måste nedanstående instruktion följas.

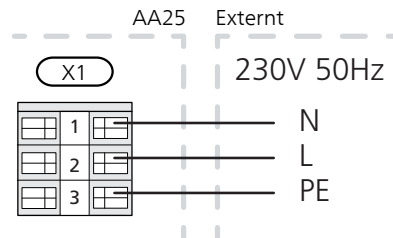
Det första tillbehörskortet ska anslutas direkt till inomhusmodulens plint AA3-X4. De efterföljande korten ansluts i serie med föregående kort.

Använd kabeltyp LiYY, EKKX eller likvärdig.

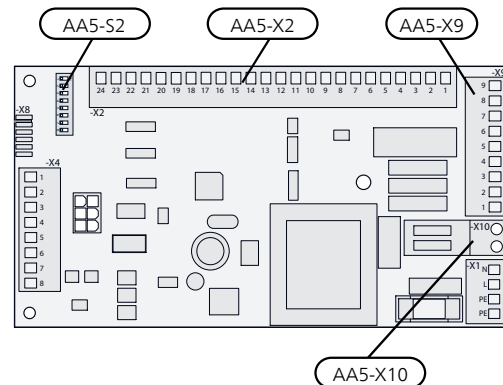


Anslutning av matning

Anslut spänningsmatningen till plint X1 enligt bild.



Översikt tillbehörskort (AA5)



Anslutning av givare och extern blockering

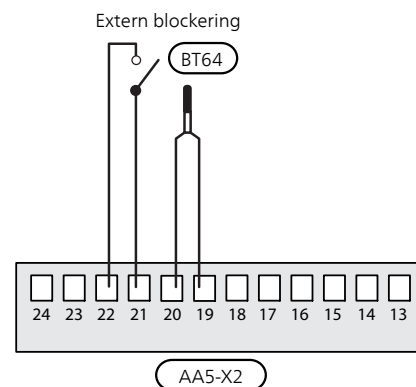
Använd kabeltyp LiYY, EKKX eller likvärdig.

Temperaturgivare (BT64)

Anslut givaren till AA5-X2:19-20.

Extern blockering (valfritt)

En kontakt kan anslutas till AA5-X2:21-22 för att kunna blockera kyldriften. När kontakten sluts blockeras kyldriften.



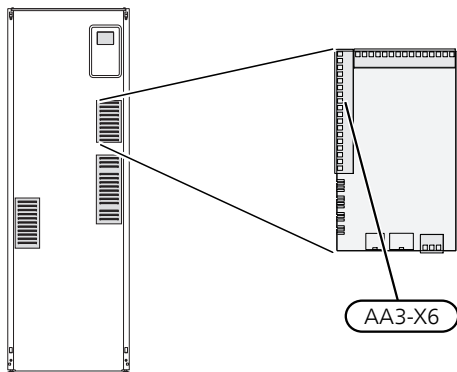
TÄNK PÅ!

Reläutgångarna på tillbehörskortet får max belastas med 2 A (230 V) totalt.

Temperaturgivare (rumsgivare för kyla, BT74)

En extra temperaturgivare (rumsgivare för kyla) kopplas till inomhusmodulen för att bättre kunna avgöra när det är dags att byta mellan kyl- och värmedrift.

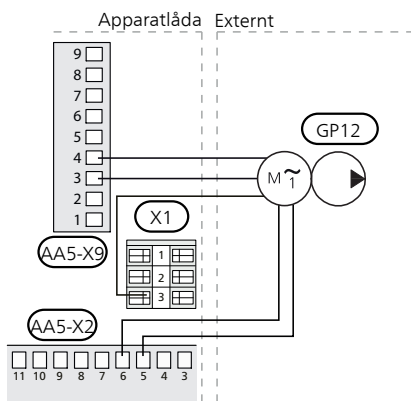
Temperaturgivaren kopplas in på någon av AUX-ingångarna X6:7-19 på plint X6 som är placerad bakom frontluckan i inomhusmodulen. Den aktuella AUX-ingången väljs i meny 5.4. Jord ansluts till plint X6:GND. Använd en 2-ledare med minst 0,5 m² kabelarea.



Temperaturgivaren placeras på en neutral plats i rummet där inställd temperatur önskas. Det är viktigt att givaren inte hindras från att mäta korrekt rumstemperatur, exempelvis genom placering i nisch, mellan hyllor, bakom gardin, ovanför eller nära värmekälla, i drag från ytterdörr eller i direkt solinstrålning. Även stängda radiatortermostater kan orsaka problem.

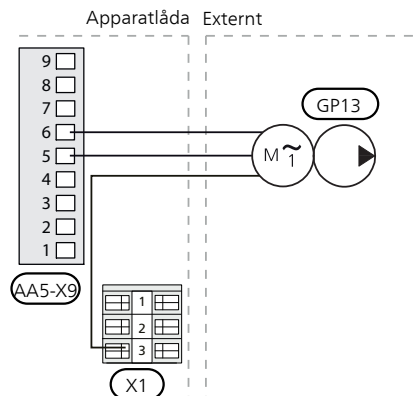
Anslutning av laddpump (GP12)

Anslut laddpumpen (GP12) till AA5-X9:4 (230 V), AA5-X9:3 (N) och X1:3 (PE) samt AA5-X2:5 och AA5-X2:6 (signal).



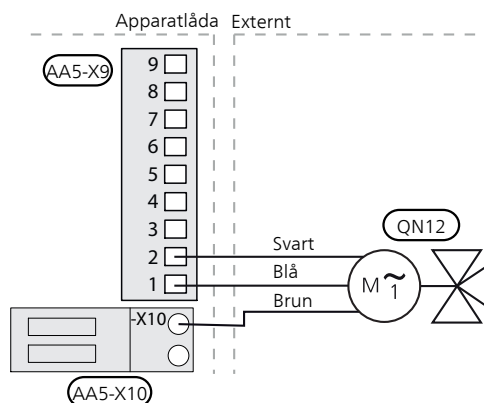
Anslutning av cirkulationspump (GP13)

Anslut cirkulationspumpen (GP13) till AA5-X9:6 (230 V), AA5-X9:5 (N) och X1:3 (PE).



Anslutning av växelventilmotor (QN12)

Anslut motorn (QN12) till AA5-X9:2 (signal), AA5-X9:1 (N) och AA5-X10:2 (230 V).



DIP-switch

DIP-switchen (S2) på tillbehörskortet (AA5) ska ställas in enligt nedan.



Programinställningar

Programinställningen av ACS 310 kan göras via startguiden eller direkt i menysystemet.

Startguiden

Startguiden visas vid första uppstart efter värmepumpsinstallationen, men finns även i meny 5.7.

Menysystemet

Om du inte gör alla inställningar via startguiden eller behöver ändra någon inställning kan du göra detta i menysystemet.

Meny 1.9.5 - Kylinställningar

Meny 4.2 - "Driftläge"

Välj mellan olika driftlägen.

Meny 4.9.2 - Autolägesinställningar

Här ställer du in de temperaturer, som styr när värme resp. kyla får vara aktiv i driftläge AUTO

Meny 5.2 - systeminställningar

Aktivering/avaktivering av tillbehör.



TÄNK PÅ!

Se även Installatörshandboken för inomhusmodulen.

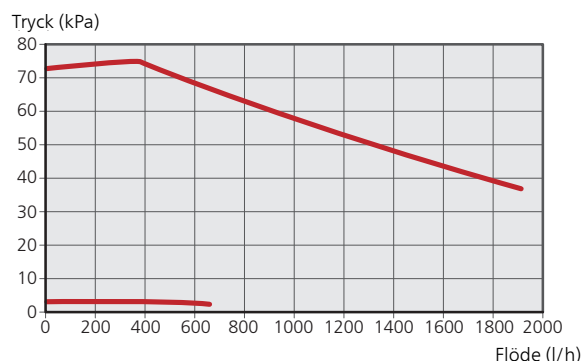
Tekniska uppgifter

Tekniska data

ACS 310		
Spänning cirkulationspump		230V ~ 50 Hz
Spänning växelventil		230V ~ 50 Hz
Anslutning pump		G1
Anslutning kulventil		G1 x Ø 22 mm klämring
k_{v_5} -värde växelventil		7,5
Art nr		067 248
RSK nr		624 69 16

Pumpkapacitetsdiagram

Tillgängligt tryck cirkulationspump, GP1



General

ACS 310 is an accessory that makes it possible for VVM 225/VVM 310/VVM 320/VVM 325 to control production of cooling.

The cooling system supplies cooling from the heat pump using a circulation pump via a reversing valve.

For the installation to work the cooling system must flow freely, for example using a volume vessel for cooling.

Operating mode cooling is activated by the temperature of the outdoor sensor and any room temperature sensors, room units or separate room sensors for cooling (if two different rooms are to be heated respectively cooled at the same time for example.)

When cooling is required the cooling reversing valve and the circulation pump are activated. Cooling production regulates according to the cooling sensor and a cooling set point value that is determined by the selected cooling curve. Degree minutes are calculated in response to the value on the external temperature sensor for cooling out and the cooling set point value.

Compatible products



Caution

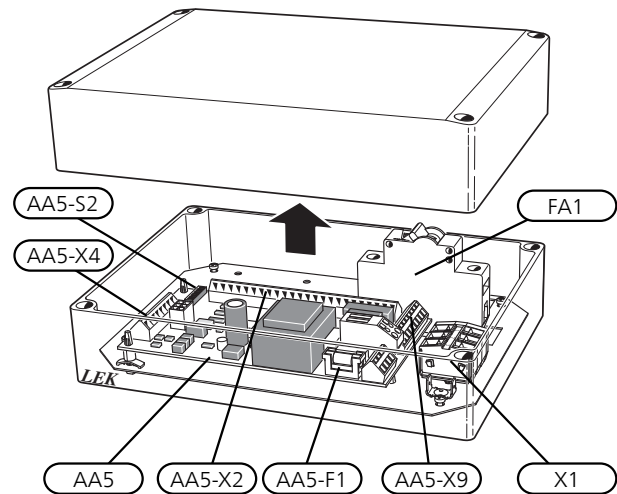
In order for the accessory to work, a NIBE air/water heat pump must be connected to the system.

- VVM 225
- VVM 310
- VVM 320
- VVM 325

Contents

- 1 x Circulation pump
- 1 x PWM cable for circulation pump
- 1 x Power cable to circulation pump
- 2 x Ball valves with union nut
- 2 x Flat gaskets
- 2 x Cable ties
- 1 x Actuator reversing valve
- 1 x Adapter kit, actuator
- 1 x Shuttle valve
- 1 x Unit box
- 1 x Heating pipe paste
- 1 x Aluminium tape
- 1 x Insulation tape
- 1 x Temperature sensor
- 1 x Indoor sensor

Component location unit box (AA25)



Electrical components

FA1	Miniature circuit breaker, 10 A
X1	Terminal block, power supply
AA5	Accessory card
AA5-X2	Terminal block, sensors and external blocking
AA5-X4	Terminal block, communication
AA5-X9	Terminal block, circulation pump, mixing valve and auxiliary relay
AA5-S2	DIP switch
AA5-F1	Fine wire fuse, T4AH250V

Designations in component locations according to standard IEC 81346.

Pipe connections

General

Pipes and other cold surfaces must be insulated with diffusion-proof material to prevent condensation. Where the cooling demand is high, fan convectors with drip trays and drain connection are needed.

Pipe connections

1. If the indoor module has already been installed and filled with water, the climate system and indoor module must be drained of water. See the Installer manual for the indoor module for further instructions.
2. Pipes to and from the cooling accumulator tank are connected between the heat pump and the indoor module.

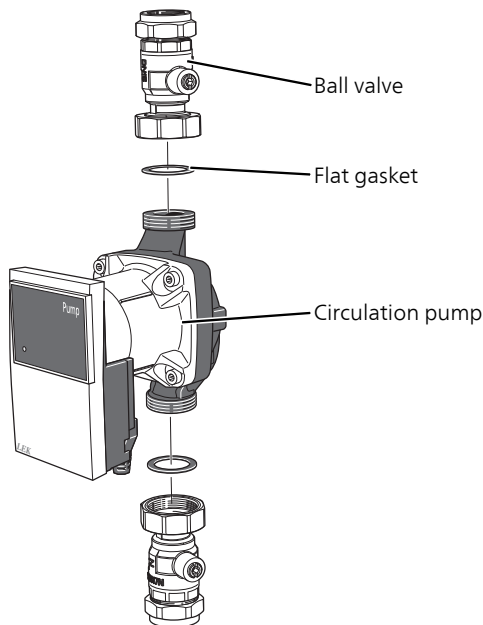


TIP

To prevent unnecessary heat losses insulate the pipes.

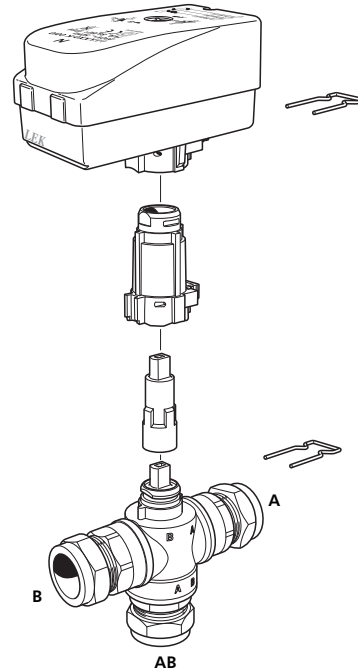
Circulation pump

Install the ball valves on the circulation pump. Use the flat gaskets supplied to seal.



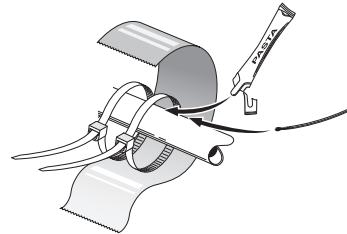
Shuttle valve

Install the reversing valve (QN12) with port AB as incoming supply line from the heat pump, port A towards the cooling accumulator and port B towards the heating system. Install it so that port AB is open towards port B when the motor is in standby. In the event of a signal, port AB opens towards port A.



Temperature sensor

The temperature sensor for ACS 310(BT64) is located on the supply line from the cooling accumulator



Install the temperature sensor with cable ties with the heat conducting paste and aluminium tape. Then insulate with supplied insulation tape.



NOTE

Sensor and communication cables must not be placed near power cables.

System diagram

Explanation

EQ1	Cooling system
AA25	Unit box with accessory board, cooling
BT64	Temperature sensor, cooling
CP10	Accumulator tank
GP12	Charge pump, cooling
GP13	Circulation pump, cooling
QN12	Reversing valve, cooling
EB15	VVM 225/VVM 310/VVM 320/VVM 325

EB101	F2040/F2120
FL10	Safety valve
QM1	Tapping valve
QM40 -QM42	Shut-off valve
RN10	Trim valve
XL1	Connection heating medium, supply
XL2	Connection heating medium, return
QZ2	Filterball, particle filter
Miscellaneous	
FL2	Safety valve, climate system
CM1	Expansion vessel

Designations according to standard IEC 61346-2.

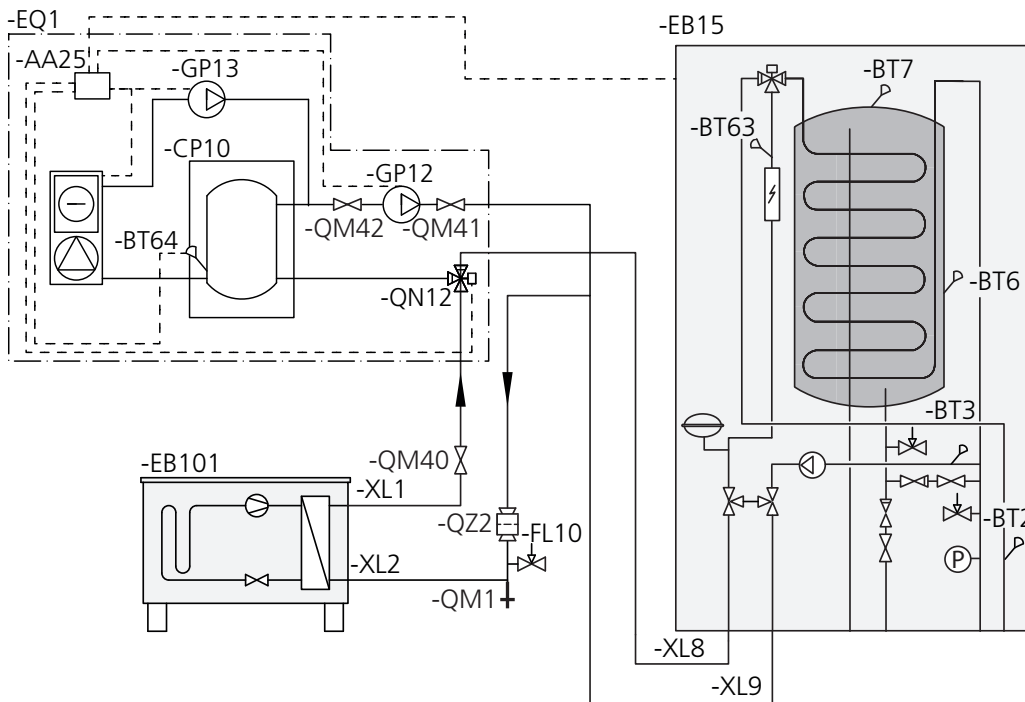
Docking to cooling

Cooling operation is prioritised according to selected settings in the indoor module.

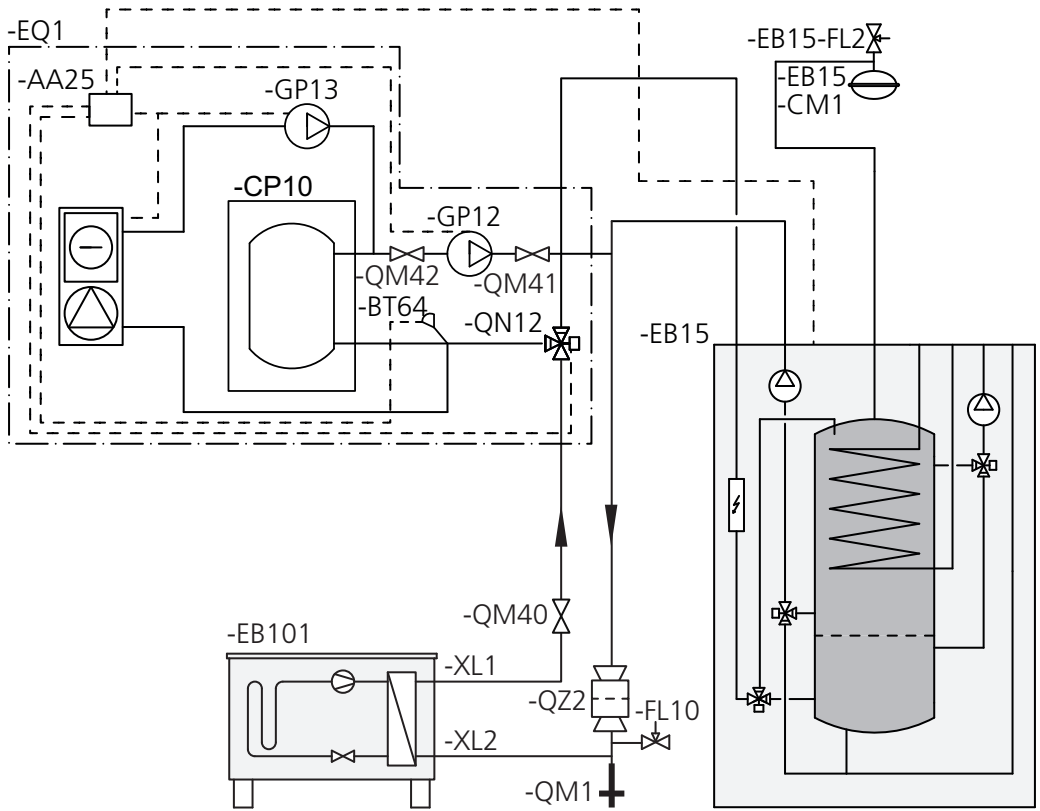
Outline diagram

NOTE
 The following images are the outline diagram. Actual installations must be planned according to applicable standards.

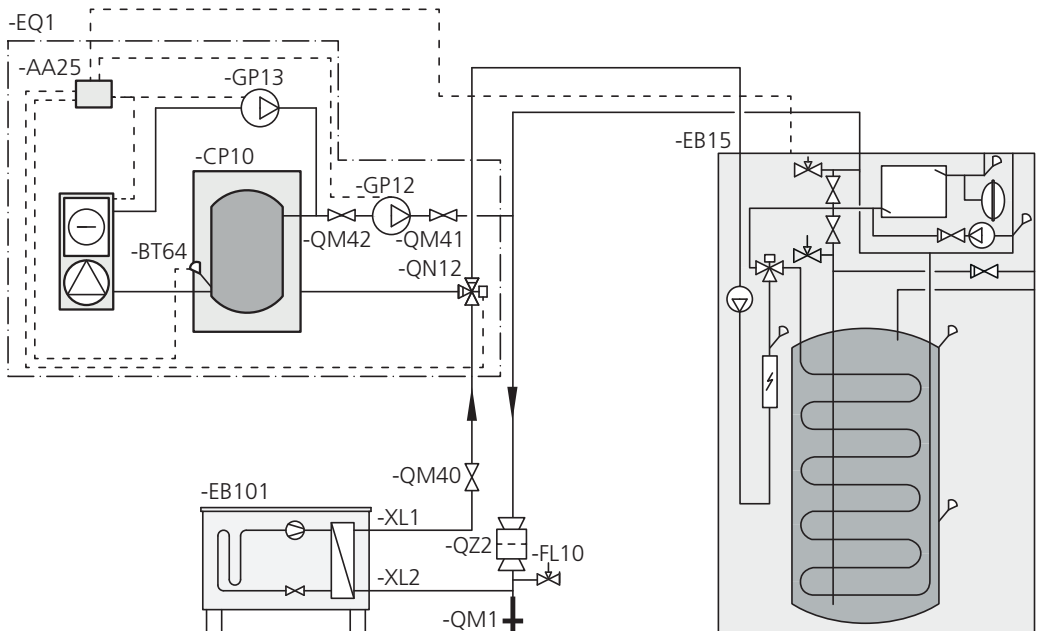
Outline diagram VVM 225 with ACS 310



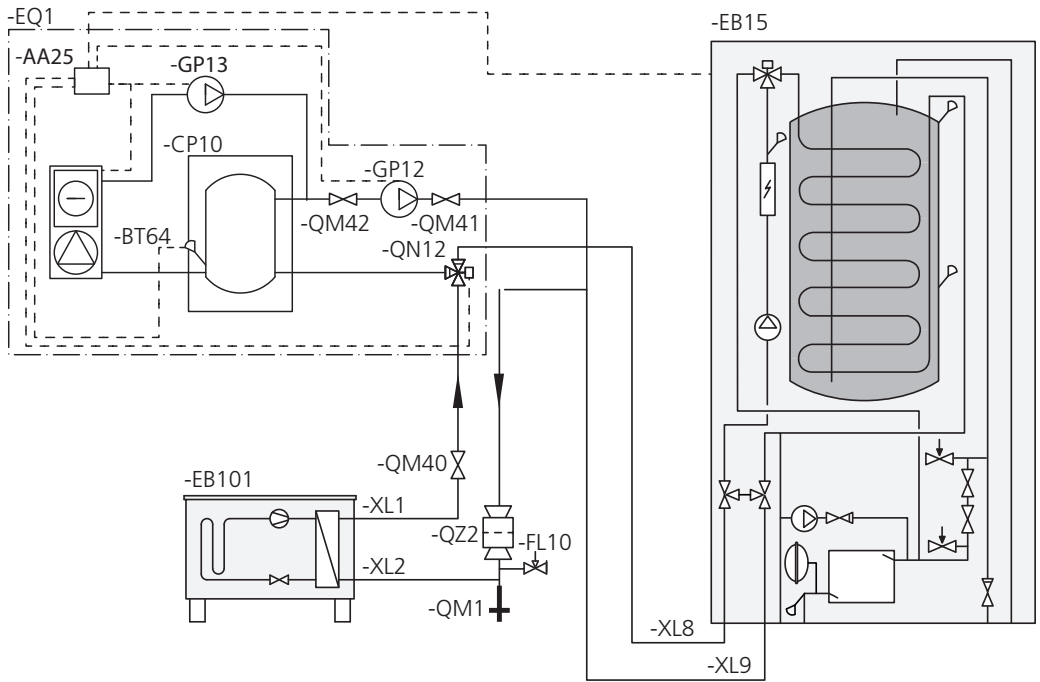
Outline diagram VVM 310 with ACS 310



Outline diagram VVM 320 with ACS 310



Outline diagram VVM 325 with ACS 310



Electrical connection

NOTE

All electrical connections must be carried out by an authorised electrician.

Electrical installation and wiring must be carried out in accordance with the stipulations in force.

The indoor module must not be powered when installing ACS 310.

The electrical circuit diagram is at the end of this Installer handbook.

Connecting communication

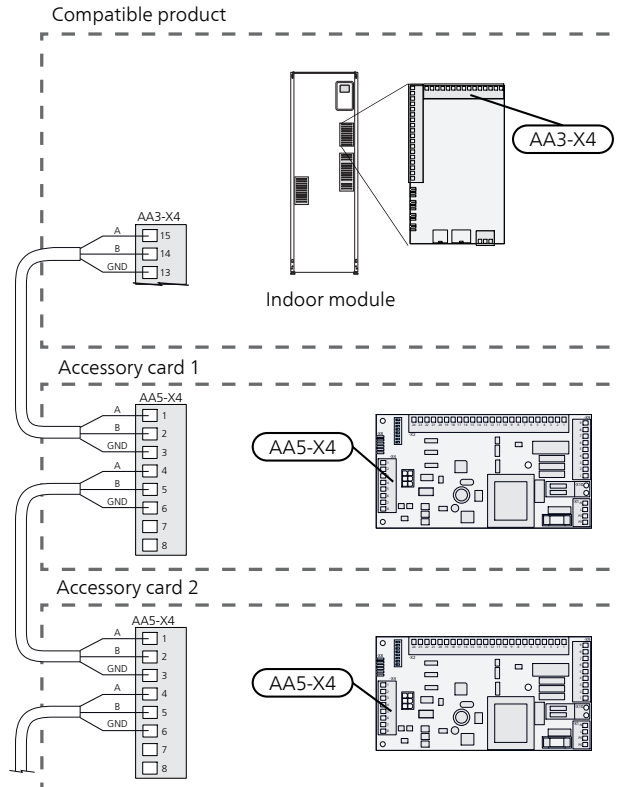
VVM225/VVM 310/VVM 320/VVM 325

This accessory contains an accessory board (AA5) that must be connected directly to the indoor module on the input board (terminal block AA3-X4).

If several accessories are to be connected or are already installed, the following instructions must be followed.

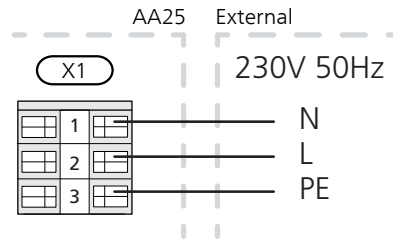
The first accessory board must be connected directly to the indoor module's terminal block AA3-X4. The following boards must be connected in series with the previous board.

Use cable type LiYY, EKKX or similar.

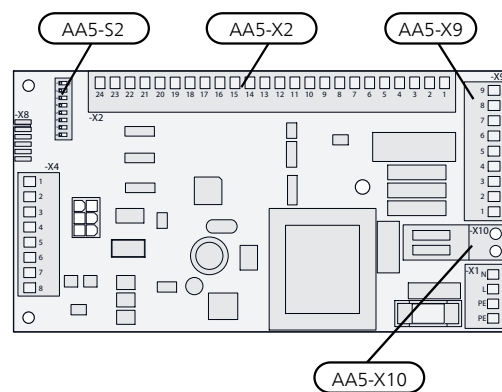


Connecting the supply

Connect the power supply to terminal block X1 as illustrated.



Overview accessory board (AA5)



Connection of sensors and external blocking

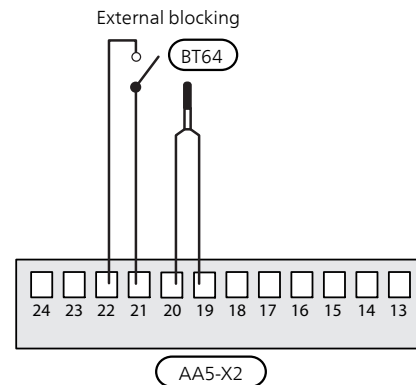
Use cable type LiYY, EKKX or similar.

Temperature sensor (BT64)

Connect the sensor to AA5-X2:19-20.

External blocking (optional)

A contact can be connected to AA5-X2:21-22 to allow blocking of the cooling operation. When the contact closes, cooling operation is blocked.



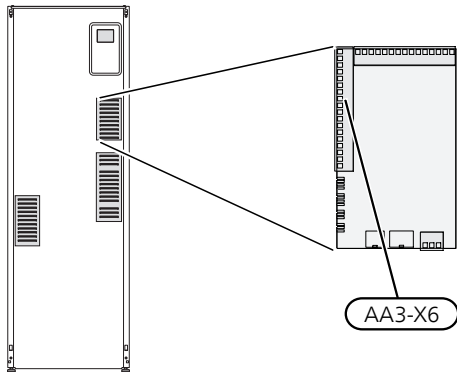
Caution

The relay outputs on the accessory board can have a max load of 2 A (230 V) in total.

Temperature sensor (room sensor for cooling, BT74)

An extra temperature sensor (room sensor for cooling) can be connected to the indoor module in order to better determine when it is time to switch between heating and cooling operation.

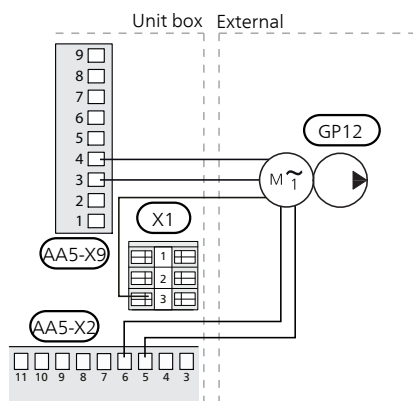
Connect the temperature sensor to one of the AUX inputs X6:7-19 on terminal block X6, which is behind the front hatch in the indoor module. The relevant AUX input is selected in menu 5.4. Connect earth to terminal block X6:GND. Use a 2 core cable of at least 0,5 m² cable area.



Place the temperature sensor in a neutral position in the room where the set temperature is required. It is important that the sensor is not obstructed from measuring the correct room temperature by being located, for example, in a recess, between shelves, behind a curtain, above or close to a heat source, in a draft from an external door or in direct sunlight. Closed radiator thermostats can also cause problems.

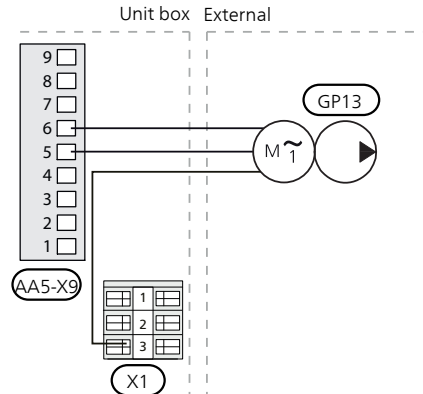
Connecting the charge pump (GP12)

Connect the charge pump (GP12) to AA5-X9:4 (230 V), AA5-X9:3 (N) and X1:3 (PE) as well as AA5-X2:5 and AA5-X2:6 (signal).



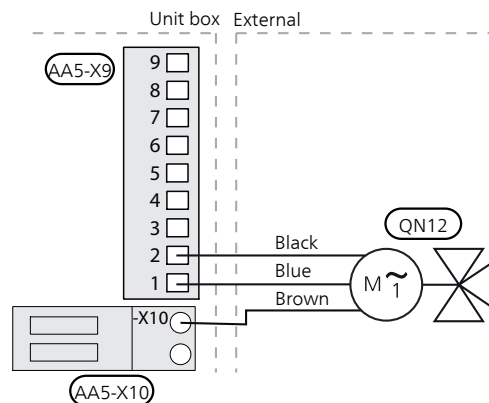
Connection of the circulation pump (GP13)

Connect the circulation pump (GP13) to AA5-X9:6 (230 V), AA5-X9:5 (N) and X1:3 (PE).



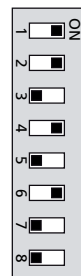
Connection of the reversing valve motor (QN12)

Connect the motor (QN12) to AA5-X9:2 (signal), AA5-X9:1 (N) and AA5-X10:2 (230 V).



DIP switch

The DIP switch (S2) on the accessory card (AA5) must be set as follows.



Program settings

Program setting of ACS 310 can be performed via the start guide or directly in the menu system.

Start guide

The start guide appears upon first start-up after heat pump installation, but is also found in menu 5.7.

Menu system

If you do not make all settings via the start guide or need to change any of the settings, this can be done in the menu system.

Menu 1.9.5 - Cooling settings

Menu 4.2 - "Operating mode"

Choose between different operating modes.

Menu 4.9.2 - Auto mode settings

Here you can set the temperatures, which control when heating and cooling, respectively, are to be active in AUTO operating mode

Menu 5.2 -system settings

Activating/deactivating of accessories.



Caution

Also see the Installer manual for the indoor module.

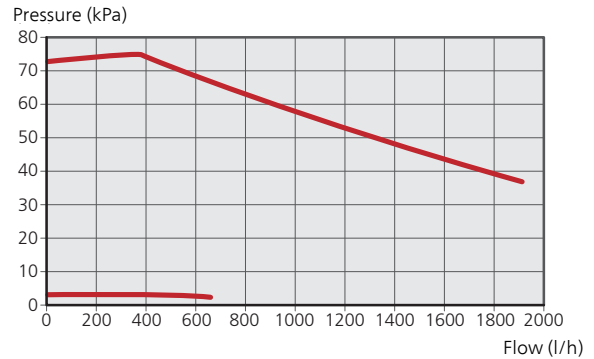
Technical data

Technical specifications

ACS 310		
Voltage circulation pump		230V ~ 50 Hz
Voltage reversing valve		230V ~ 50 Hz
Connection, pump		G1
Connection, ball valve		G1 x Ø 22 mm compression ring
cw ₃ value reversing valve		7,5
Part No.		067 248

Pump capacity diagram

Available pressure circulation pump, GP1



Allgemeines

Mit dem Zubehör ACS 310 kann VVM 225/VVM 310/VVM 320/VVM 325 eine Kühlung steuern.

Dem Kühlsystem wird mithilfe einer Umwälzpumpe und über ein Umschaltventil Kälte von der Wärmepumpe zugeführt.

Damit die Anlage einwandfrei funktionieren kann, ist ein freier Durchfluss im Kühlsystem, z.B. mithilfe eines Pufferspeichers für die Kühlung, erforderlich.

Die Betriebsstufe Kühlung wird von der Temperatur am Außenfühler und eventuell am Raumfühler, an einer Fernbedienung oder einem separaten Raumfühler für Kühlung aktiviert (wenn z.B. zwei verschiedene Räume gleichzeitig beheizt bzw. gekühlt werden sollen).

Bei einem Kühlbedarf werden das Umschaltventil für den Kühlbetrieb sowie die Kühlumwälzpumpe aktiviert. Die Kühlung wird gemäß dem Kühlfühler und einem Kühlsollwert geregelt, der sich nach der gewählten Kühlkurve richtet. Die Gradminuten werden nach dem Wert des externen Kühlaustrittsfühlers und dem Kühlsollwert berechnet.

Kompatible Produkte



ACHTUNG!

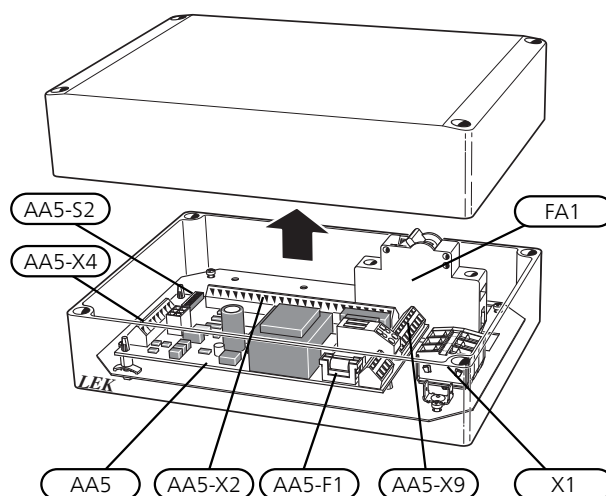
Damit das Zubehör genutzt werden kann, muss eine NIBE-Luft-/Wasserwärmepumpe mit dem System verbunden sein.

- VVM 225
- VVM 310
- VVM 320
- VVM 325

Inhalt

- 1 St. Umwälzpumpe
- 1 St. PWM-Kabel zur Umwälzpumpe
- 1 St. Stromversorgungskabel für Umwälzpumpe
- 2 St. Kugelventile mit Überwurfmutter
- 2 St. Flachdichtungen
- 2 St. Kabelbinder
- 1 St. Stellantrieb Umschaltventil
- 1 St. Adaptersatz, Stellantrieb
- 1 St. Wechselventil
- 1 St. Gerätegehäuse
- 1 St. Wärmeleitpaste
- 1 St. Aluminiumklebeband
- 1 St. Isolierband
- 1 St. Fühler
- 1 St. Innenfühler

Position der Komponenten im Gerätegehäuse (AA25)



Elektrische Komponenten

FA1	Sicherungsautomat, 10A
X1	Anschlussklemme, Spannungsversorgung
AA5	Zubehörplatte
AA5-X2	Anschlussklemme für Fühler und extern geschaltete Blockierung
AA5-X4	Anschlussklemme für Kommunikationsleitung
AA5-X9	Anschlussklemme für Umwälzpumpe, Mischventil und Hilfsrelais
AA5-S2	DIP-Schalter
AA5-F1	Feinsicherung, T4AH250V

Bezeichnungen der Komponentenpositionen gemäß Standard IEC 81346.

Rohranschluss/Durchflussmesser

Allgemeines

Um eine Kondensatbildung zu vermeiden, müssen Rohrleitungen und andere kalte Oberflächen mit diffusionsdichtem Material isoliert werden. Liegt ein hoher Kühlbedarf vor, sind Gebläsekonvektoren mit Tropfschale und Kondensatanschluss erforderlich.

Rohranschlüsse

1. Ist die Inneneinheit bereits installiert und mit Wasser gefüllt, ist das Wasser aus Klimatisierungssystem und Inneneinheit abzulassen. Weitere Anweisungen entnehmen Sie dem Installateurhandbuch für die Inneneinheit.
2. Röhre zum und vom Kühlpufferspeicher werden zwischen Wärmepumpe und Inneneinheit angeschlossen.

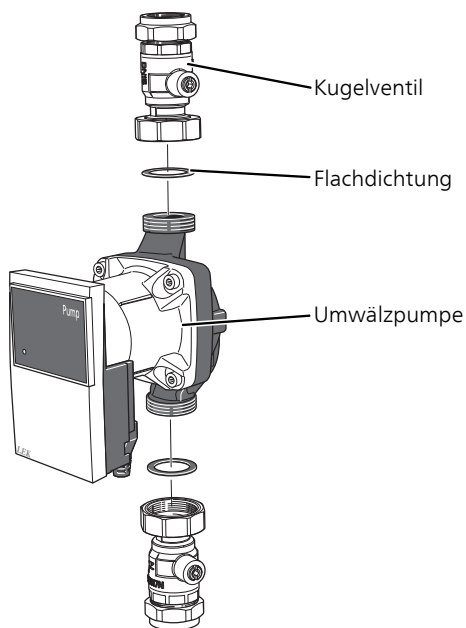


TIP!

Um unnötige Wärmeverluste zu vermeiden, sollten die Röhre isoliert werden.

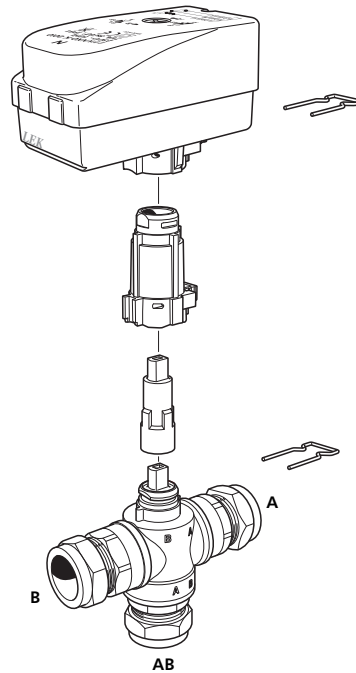
Umwälzpumpe

Montieren Sie die Kugelventile an der Umwälzpumpe. Verwenden Sie dabei die beiliegenden Flachdichtungen.



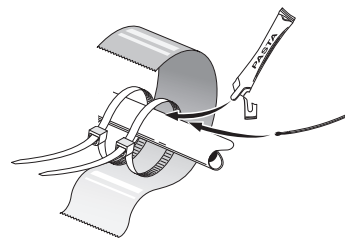
Wechselventil

Montieren Sie das Umschaltventil (QN12) mit Anschluss AB als Vorlaufzufluss von der Wärmepumpe, Anschluss A zum Kühlpufferspeicher und Anschluss B zum Heizsystem. Bringen Sie das Ventil so an, dass Anschluss AB zu Anschluss B geöffnet ist, wenn sich der Motor im Ruhezustand befindet. Bei einem Signal öffnet sich Anschluss AB zu Anschluss A.



Fühler

Der Fühler für ACS 310 (BT64) wird am Vorlauf des Kühlpufferspeichers angebracht.



Der Fühler wird mit Kabelbinder, Wärmeleitpaste und Aluminiumklebeband angebracht. Anschließend ist er mit dem beiliegenden Isolierband zu umwickeln.



HINWEIS!

Fühler- und Kommunikationskabel dürfen nicht in der Nähe von Starkstromleitungen verlegt werden.

Systemprinzip

Erklärung

EQ1	Kühlsystem
AA25	Gerätegehäuse mit Zubehörplatte, Kühlung
BT64	Fühler, Kühlung
CP10	Speichertank
GP12	Ladepumpe, Kühlung
GP13	Umwälzpumpe, Kühlung
QN12	Umschaltventil, Kühlung
EB15	VVM 225/VVM 310/VVM 320/VVM 325

EB101	F2040/F2120
FL10	Sicherheitsventil
QM1	Entleerungsventil
QM40 -QM42	Absperrventil
RN10	Regulierventil
XL1	Anschluss Heizungsanlauf
XL2	Anschluss Heizungsrücklauf
QZ2	Filterkugelventil, Schmutzfilter
Sonstiges	
FL2	Sicherheitsventil, Klimatisierungssystem
CM1	Ausdehnungsgefäß

Bezeichnungen gemäß Standard IEC 61346-2.

Anschluss für Kühlung

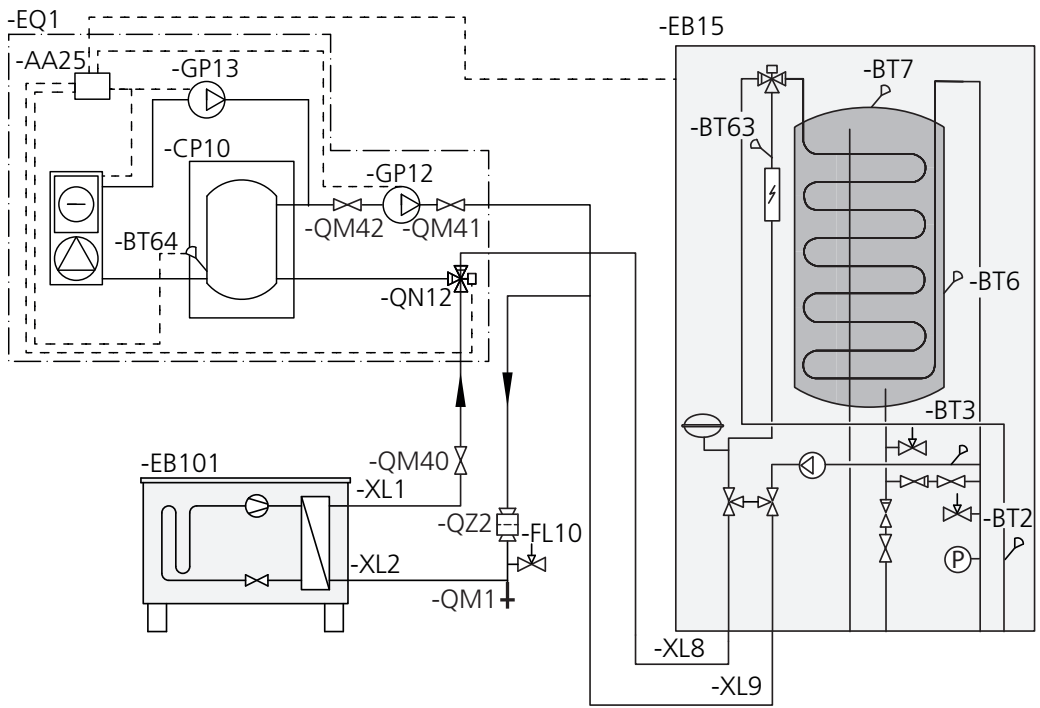
Dem Kühlbetrieb wird gemäß den gewählten Einstellungen in der Inneneinheit Vorrang eingeräumt.

Prinzipskizze

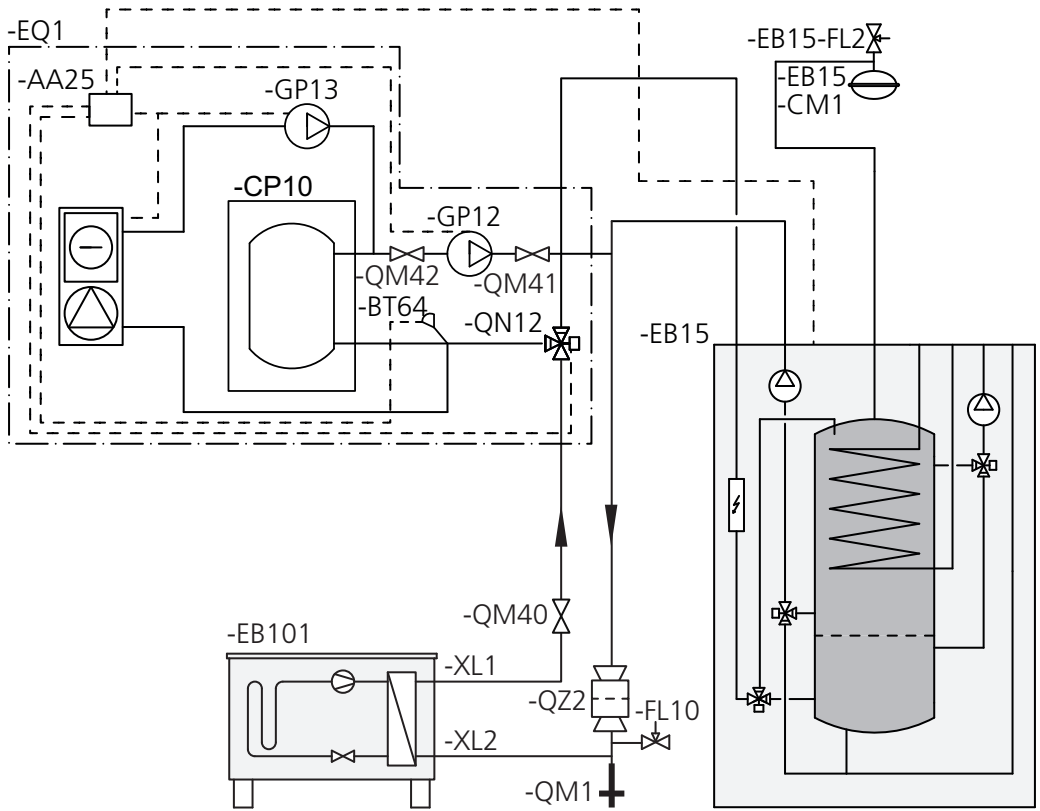
HINWEIS!

Bei den folgenden Abbildungen handelt es sich um Prinzipskizzen. Die tatsächliche Anlage muss gemäß den geltenden Normen geplant und montiert werden.

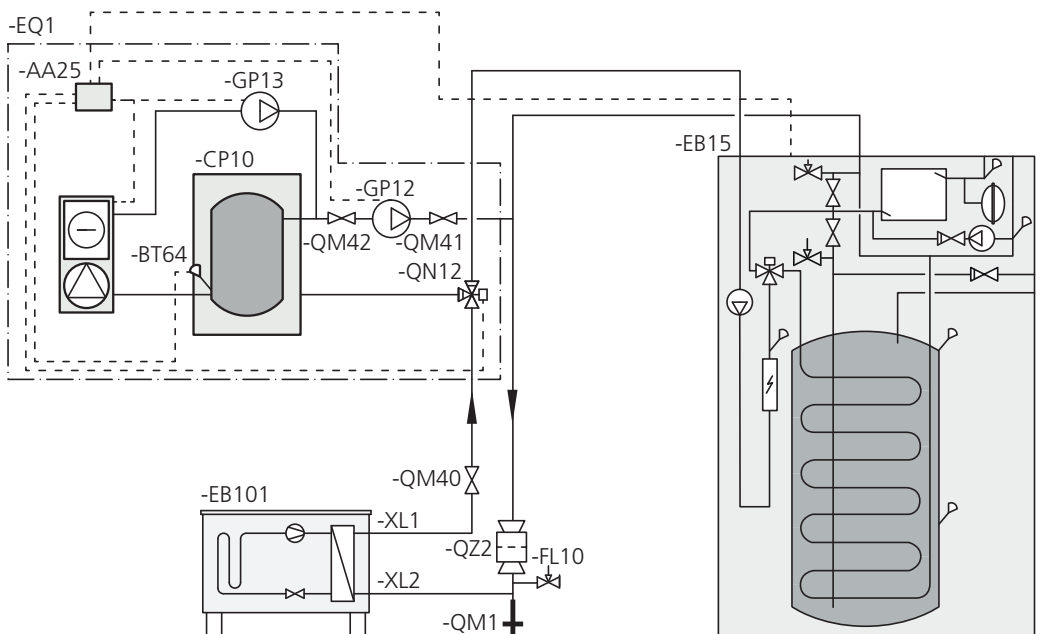
Prinzipskizze VVM 225 mit ACS 310



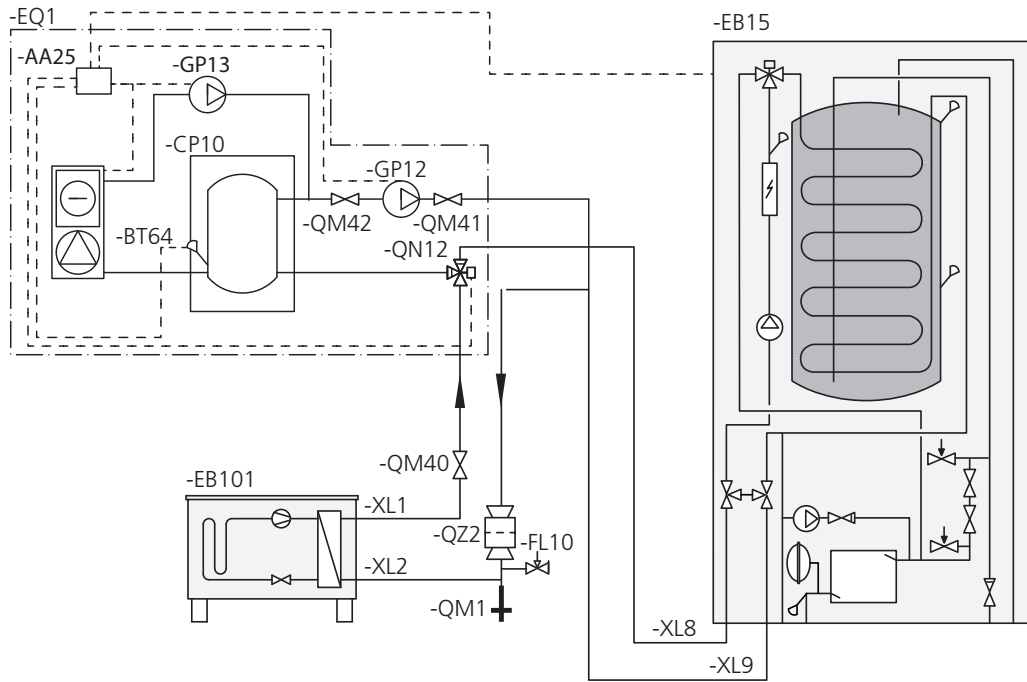
Prinzipskizze VVM 310 mit ACS 310



Prinzipskizze VVM 320 mit ACS 310



Prinzipskizze VVM 325 mit ACS 310



Elektrischer Anschluss

HINWEIS!

Alle elektrischen Anschlüsse müssen von einem geprüften Elektriker ausgeführt werden.

Bei der Elektroinstallation und beim Verlegen der Leitungen sind die geltenden Vorschriften zu berücksichtigen.

Das Innenmodul darf bei der Installation von ACS 310 nicht mit Spannung versorgt werden.

Der Schaltplan befindet sich am Ende dieses Installateurhandbuchs.

Anschluss der Kommunikationsleitung

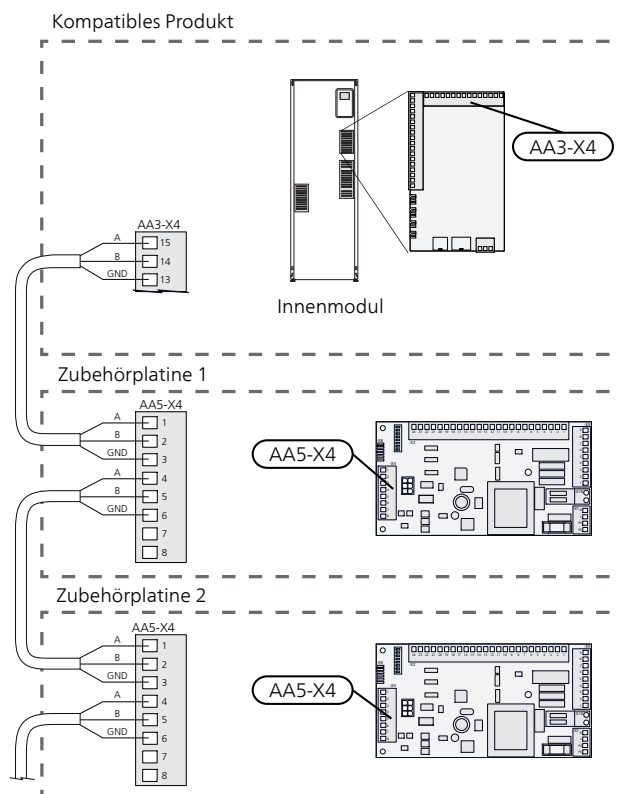
VVM225/VVM 310/VVM 320/VVM 325

Dieses Zubehör umfasst eine Zubehörplatine (AA5), die direkt über die Eingangsplatine (Anschlussklemme AA3-X4) mit der Inneneinheit zu verbinden ist.

Sollen mehrere Zubehöreinheiten angeschlossen werden oder sind bereits Zubehöreinheiten installiert, ist die folgende Anweisung zu befolgen.

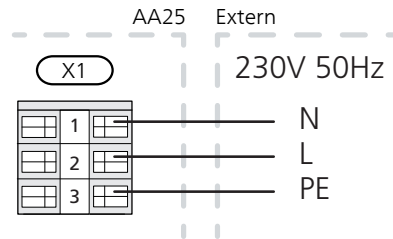
Die erste Zubehörplatine ist direkt mit der Anschlussklemme der Inneneinheit AA3-X4 zu verbinden. Die nächste Platine muss mit der vorherigen in Reihe geschaltet werden.

Verwenden Sie Kabeltyp LiYY, EKKX oder gleichwertig.

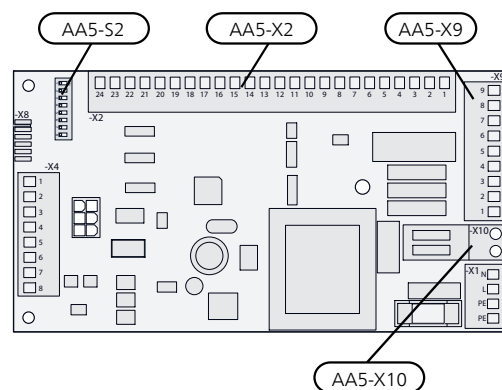


Anschluss der Spannungsversorgung

Verbinden Sie die Spannungsversorgung mit Anschlussklemme X1, siehe Abbildung.



Übersicht Zubehörplatine (AA5)



Anschluss von Fühler und extern geschalteter Blockierung

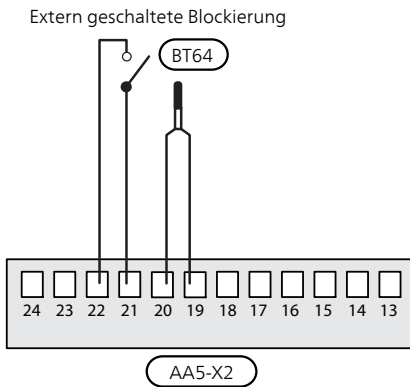
Verwenden Sie Kabeltyp LiYY, EKKX oder gleichwertig.

Fühler (BT64)

Verbinden Sie den Fühler mit AA5-X2:19-20.

Extern geschaltete Sperrung (beliebig)

Um den Kühlbetrieb zu blockieren, kann ein Kontakt mit AA5-X2:21-22 verbunden werden. Beim Schließen des Kontakts wird der Kühlbetrieb blockiert.

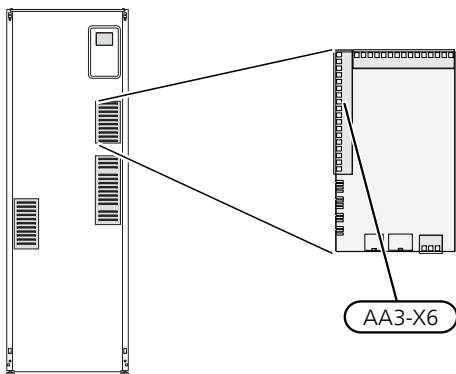


ACHTUNG!
Die Relaisausgänge an der Zubehörplatine dürfen insgesamt mit maximal 2 A (230 V) belastet werden.

Fühler (Raumfühler für Kühlung, BT74)

Ein zusätzlicher Fühler (Raumfühler für Kühlung) wird mit der Inneneinheit verbunden, damit genauer ermittelt werden kann, wann zwischen Kühl- und Heizbetrieb umzuschalten ist.

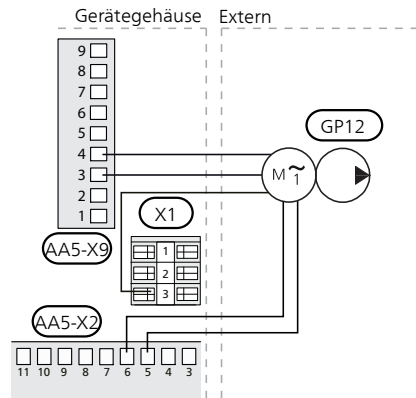
Der Fühler wird mit einem der AUX-Eingänge X6:7-19 an Anschlussklemme X6 verbunden, die sich hinter der Frontabdeckung in der Inneneinheit befindet. Der aktuelle AUX-Eingang wird in Menü 5.4 ausgewählt. Die Erdung wird mit Anschlussklemme X6:GND verbunden. Verwenden Sie einen Zweileiter mit einem Mindestkabelquerschnitt von 0,5 mm².



Der Fühler wird an einem neutralen Ort im Raum platziert, an dem die eingestellte Temperatur vorliegen soll. Der Fühler darf nicht an der Messung einer korrekten Raumtemperatur gehindert werden, z.B. durch die Anbringung in einer Nische, zwischen Regalen, hinter einer Gardine, über bzw. in der Nähe einer Wärmequelle, in einem Luftzugbereich von der Außentür oder in direkter Sonneneinstrahlung. Auch geschlossene Heizkörperthermostate können Probleme verursachen.

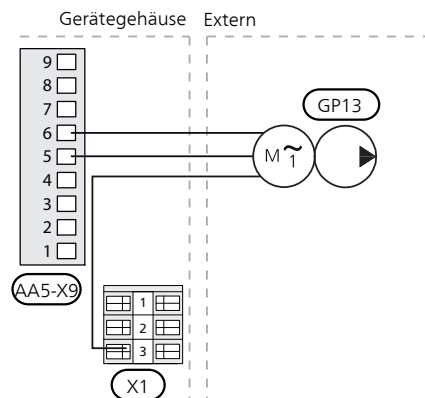
Anschluss der Ladepumpe (GP12)

Verbinden Sie die Ladepumpe (GP12) mit AA5-X9:4 (230 V), AA5-X9:3 (N) und X1:3 (PE) sowie AA5-X2:5 und AA5-X2:6 (Signal).



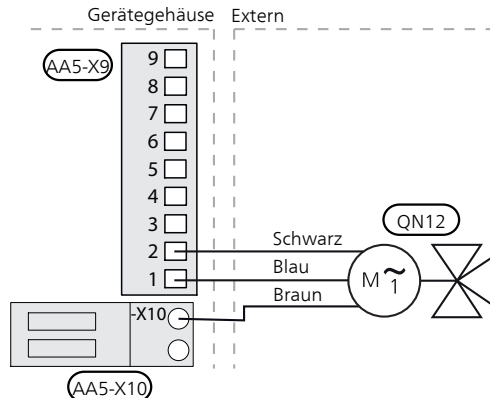
Anschluss der Umwälzpumpe (GP13)

Verbinden Sie die Umwälzpumpe (GP13) mit AA5-X9:6 (230 V), AA5-X9:5 (N) und X1:3 (PE).



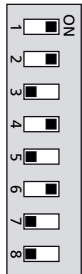
Anschluss des Umschaltventilmotors (QN12)

Verbinden Sie den Motor (QN12) mit AA5-X9:2 (Signal), AA5-X9:1 (N) und AA5-X10:2 (230 V).



DIP-Schalter

Der DIP-Schalter (S2) an der Zubehörplatine (AA5) ist wie folgt einzustellen.



Programmeinstellungen

Die Programmeinstellung von ACS 310 kann per Startassistent oder direkt im Menüsystem vorgenommen werden.

Startassistent

Der Startassistent erscheint bei der ersten Inbetriebnahme nach der Wärmepumpeninstallation. Er kann ebenfalls über Menü 5.7 aufgerufen werden.

Menüsystem

Wenn Sie nicht alle Einstellungen über den Startassistent vornehmen oder eine Einstellung ändern wollen, können Sie das Menüsystem nutzen.

Menü 1.9.5 - Kühleinstellungen

Menü 4.2 - „Betriebsmodus“

Wählen Sie zwischen verschiedenen Betriebsmodi.

Menü 4.9.2 - Automoduseinstellungen

Hier legen Sie die Temperaturen fest, mit denen geregelt wird, wann Heizung bzw. Kühlung im Betriebsmodus AUTO aktiv sein dürfen.

Menü 5.2-Systemeinst.

Aktivierung/Deaktivierung von Zubehör.



ACHTUNG!

Siehe auch Installateurhandbuch für die Inneneinheit.

Technische Daten

Technische Daten

ACS 310		
Spannung Umwälzpumpe		230 V ~ 50 Hz
Spannung Umschaltventil		230 V ~ 50 Hz
Anschluss Pumpe		G1
Anschluss Kugelventil		G1 x Ø 22 mm Klemmring
kV _s -Wert Umschaltventil		7,5

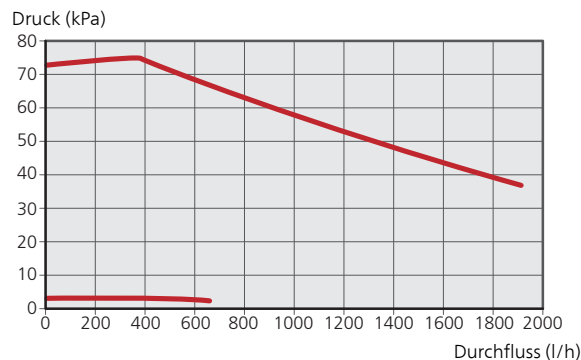
ACS 310

Art.nr.

067 248

Pumpenkapazitätsdiagramm

Verfügbare Druck Umwälzpumpe, GP1



Yleistä

ACS 310 on lisävaruste, jonka avulla VVM 225/VVM 310/VVM 320/VVM 325 voi ohjata kylmän tuotantoa.

Jäähdytysjärjestelmään syötetään kylmää lämpöpumpusta kiertovesipumpun avulla vaihtoventtiiliin kautta.

Jotta laitteisto toimisi, vaaditaan jatkuva vapaa virtaus jäähdytysjärjestelmän yli esim. kylmävaraajasäiliön avulla.

Jäähdytyskäyttötila aktivoituu ulkolämpötila-anturin ja mahdollisen huoneanturin, huoneyksikön tai erillisen jäähdytyshuoneanturin lämpötilan perusteella (jos esimerkiksi kahta erilaista huonetta jäähdytetään tai lämmitetään samanaikaisesti).

Jäähdytystarpeen yhteydessä aktivoidaan vaihtoventtiili ja kiertovesipumppu. Kylmän tuotantoa säädetään jäähdytysanturin ja valitun jäähdytyskäyrän määrittämän jäähdytyksen asetusarvon perusteella. Jäähdytyksen asetusarvot lasketaan ulkoisen jäähdytyksen menolämpötila-anturin arvon ja jäähdytyksen asetusarvon perusteella.

Yhteensopivat tuotteet



MUISTA!

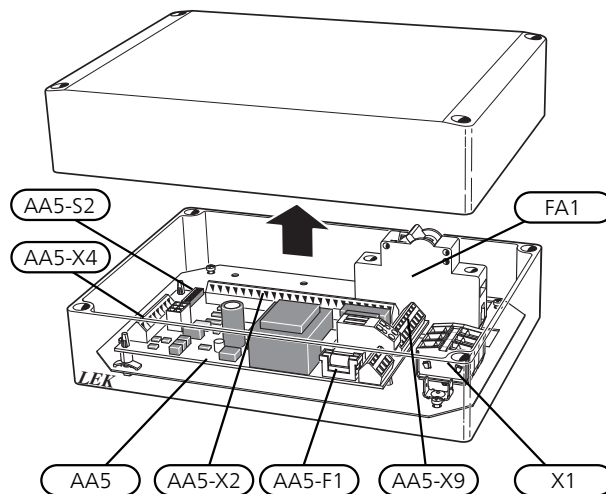
Jotta lisävaruste toimisi, NIBE ilma/vesilämpöpumppu on liitettävä järjestelmään.

- VVM 225
- VVM 310
- VVM 320
- VVM 325

Sisältö

- 1 kpl Kiertovesipumppu
- 1 kpl Kiertovesipumpun PWM-kaapeli
- 1 kpl Kiertovesipumpun liitäntäjohto
- 2 kpl Palloventtiilit liitosmutterilla
- 2 kpl Tasotiivisteet
- 2 kpl Nippuside
- 1 kpl Toimilaite, vaihtoventtiili
- 1 kpl Sovitinsarja, toimilaite
- 1 kpl Vaihtoventtiili
- 1 kpl Kojerasia
- 1 kpl Lämmönjohtotahna
- 1 kpl Alumiiniteippi
- 1 kpl Eristysteippi
- 1 kpl Lämpötila-anturi
- 1 kpl Sisälämpötilan anturi

Komponenttien sijainti kytkentärasiasa (AA25)



Sähkökomponentit

FA1	Automaattivaroke, 10A
X1	Liitinrima, jännitteensyöttö
AA5	Lisävarustekortti
AA5-X2	Liitinrima, anturi ja ulkoinen esto
AA5-X4	Liitinrima, tiedonsiirto
AA5-X9	Liitinrima, kiertovesipumppu, shuntti ja apurele
AA5-S2	DIP-kytkin
AA5-F1	Pienjännitevaroke, T4AH250V

Komponenttikaavion merkinnät standardin IEC 81346 mukaan.

Putkiliitäntä

Yleistä

Kondensoitumisen estämiseksi putket ja muut kylmät pinnat on eristettävä diffuusiotiiviillä materiaalilla. Kun jäähdytystä tarvitaan paljon, puhallinkonvektorissa tulee olla tippakouru ja vedenpoistoliitäntä.

Putkiliitännät

1. Jos sisäyksikkö on jo asennettu ja täytetty vedellä, lämmitysjärjestelmä ja sisäyksikkö pitää tyhjentää vedestä. Katso lisäohjeita sisäyksikön asentajan käsikirjasta.
2. Jäähdytyksen varaajasäiliöön meno- ja paluuputket liitetään lämpöpumpun ja sisäyksikön välille.

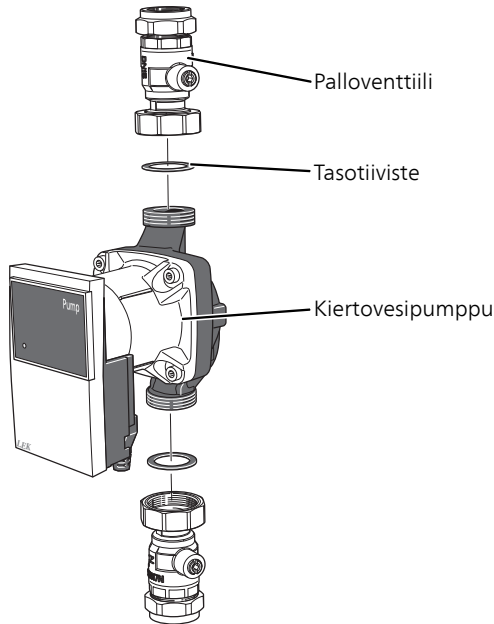


VIHJE!

Tarpeettomien lämpöhäviöiden välttämiseksi putket tulee eristää.

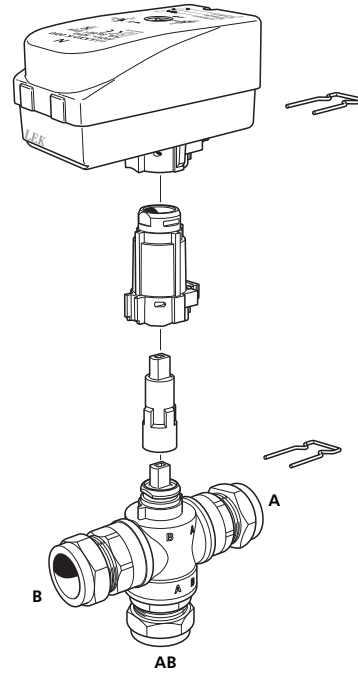
Kiertovesipumppu

Asenna palloventtiilit kiertovesipumppuun. Käytä tiivistäinä mukana toimitettuja tasotiivisteitä.



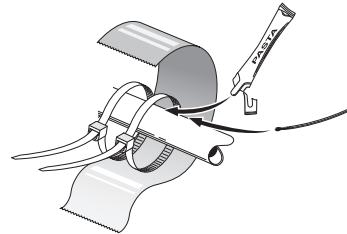
Vaihtoventtiili

Asenna vaihtoventtiili (QN12) niin, että liität porttiin AB tuloputken lämpöpumpusta, porttiin A putken jäähdytyksen varaajasäiliön suuntaan ja porttiin B putken lämmitysjärjestelmän suuntaan. Asenna se niin, että portti AB on auki portin B suuntaan, kun moottori on lepotilassa. Signaali avaa portin AB ja portin A yhteyden.



Lämpötila-anturi

ACS 310(BT64):n lämpötila-anturi asennetaan jäähdytyksen varaajasäiliön menoputkeen



Lämpötila-anturi asennetaan nippusiteillä lämmönjohdotahnan ja alumiiniteipin kanssa. Sen jälkeen se eristään mukana toimitetulla eristysteipillä.



HUOM!

Anturi- ja tiedonsiirtokaapeleita ei saa vetää vahvavirtajohtojen läheisyydessä.

Järjestelmäperiaate

Selvitys

EQ1	Jäähdytysjärjestelmä
AA25	Kojerasia jäähdytyksen lisävarustekortilla
BT64	Lämpötila-anturi, jäähdytys
CP10	Varaajasäiliö
GP12	Latauspumppu, jäähdytys
GP13	Kiertopumppu, jäähdytys
QN12	Vaihtventtiili, jäähdytys
EB15	VVM 225/VVM 310/VVM 320/VVM 325

EB101	F2040/F2120
FL10	Varoventtiili
QM1	Tyhjennysventtiili
QM40 -QM42	Sulkuventtiili
RN10	Säätöventtiili
XL1	Lämmitysveden menoliitäntä
XL2	Lämmitysveden paluuliitäntä
QZ2	Suodatinpalloventtiili, likasuodatin
Muut	
FL2	Varoventtiili, lämmitysjärjestelmä
CM1	Kalvopaisuntasäiliö

Merkinnät standardin IEC 61346-2 mukaan.

Liittäminen jäähdytykseen

Jäähdytyskäyttö priorisoidaan sisäyksikön asetusten mukaisesti.

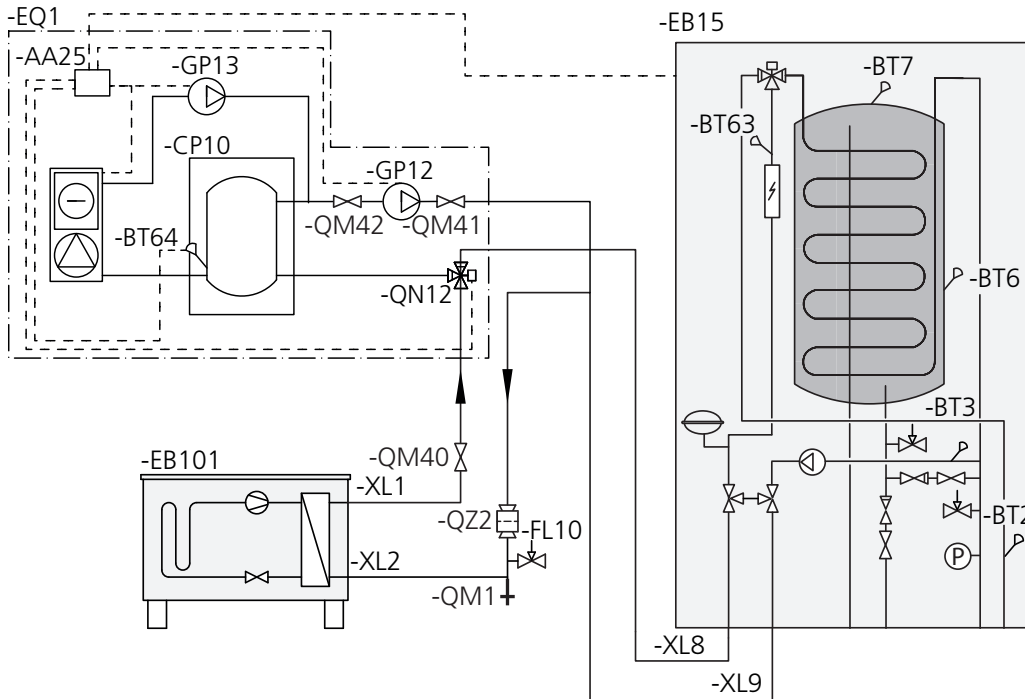
Periaatekaavio



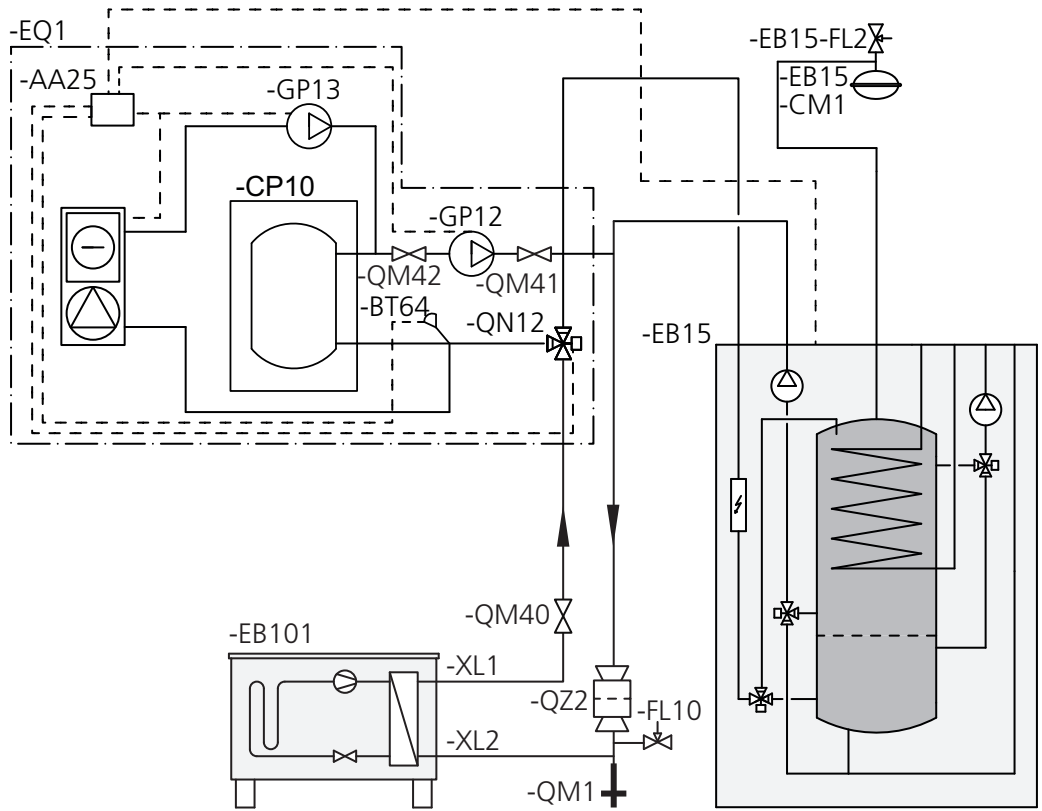
HUOM!

Alla olevat kuvat ovat periaatekaavioita. Varsinainen laitteisto on suunniteltava voimassa olevien määräysten ja asetusten mukaisesti.

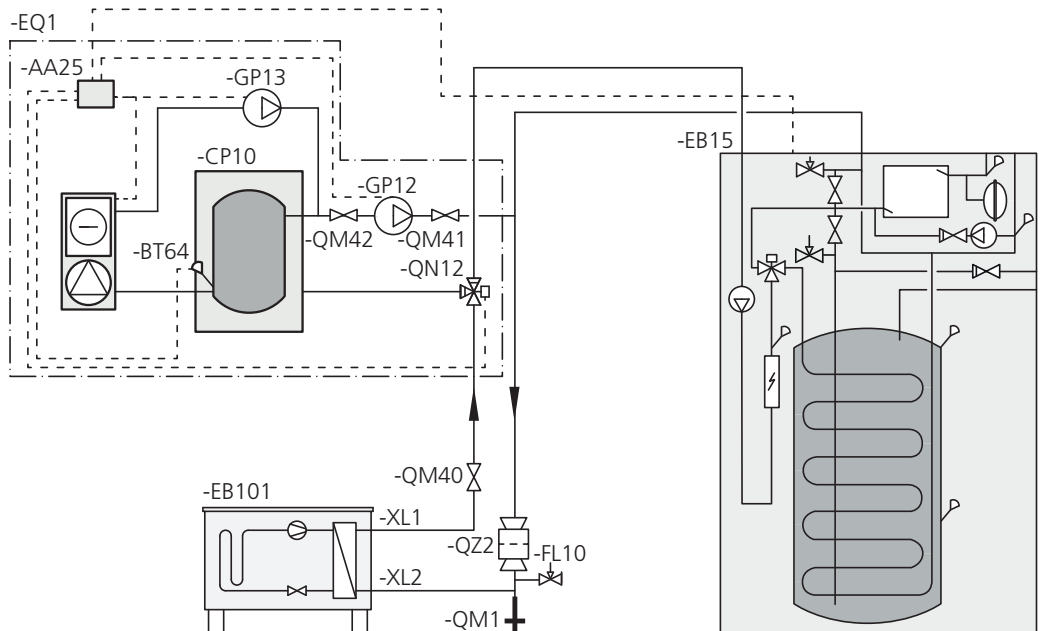
Periaatekaavio VVM 225 ja ACS 310



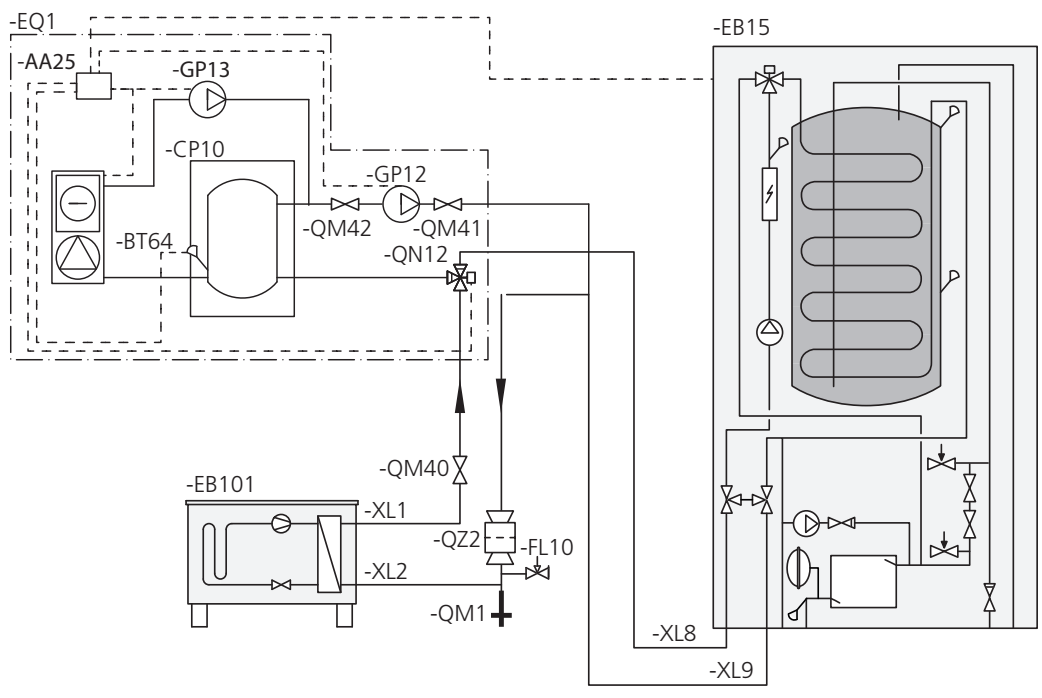
Periaatekaavio VVM 310 ja ACS 310



Periaatekaavio VVM 320 ja ACS 310



Periaatekaavio VVM 325 ja ACS 310



Sähköasennukset



HUOM!

Sähköasennukset saa tehdä vain valtuutettu sähköasentaja.

Sähköasennukset ja johtimien veto on tehtävä voimassa olevien määräysten mukaisesti.

Sisäyksikön pitää olla jännitteetön ACS 310:n asennuksen aikana.

Kytkentäkaavio on tämän asennusohjeen lopussa.

Tiedonsiirron kytkentä

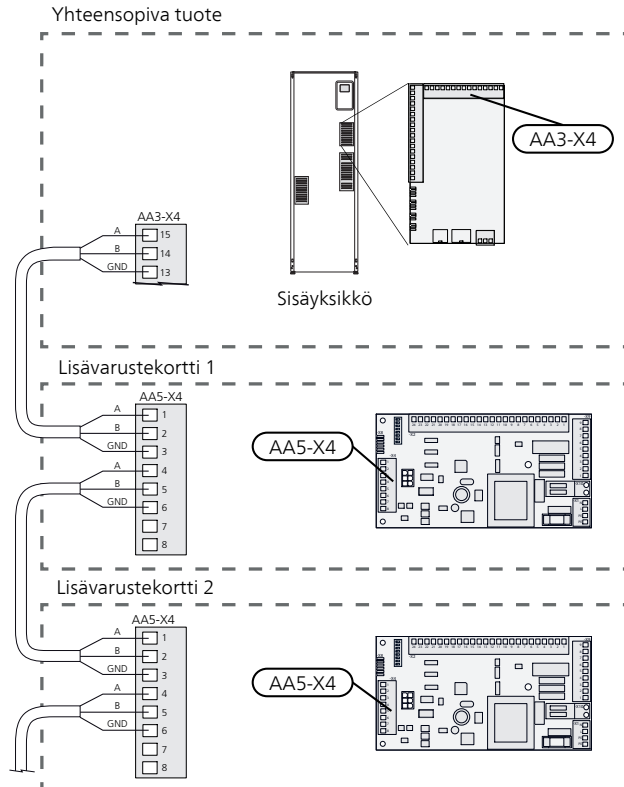
VVM225/VVM 310/VVM 320/VVM 325

Tämä lisävaruste sisältää lisävarustekortin (AA5), joka kytketään suoraan sisäyksikön tulokorttiin (liitin AA3-X4).

Jos olet kytkemässä useita lisävarusteita tai niitä on jo asennettu, sinun täytyy noudattaa alla olevia ohjeita.

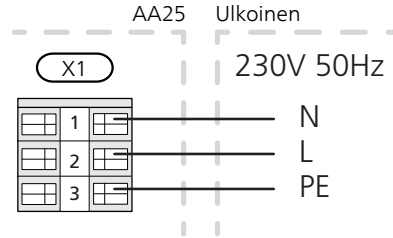
Ensimmäinen lisävarustekortti kytketään suoraan sisäyksikön liittimeen AA3-X4. Seuraavat kortit asennetaan sarjaan edellisen kanssa.

Käytä kaapelia LiYY, EKKX tai vastaava.

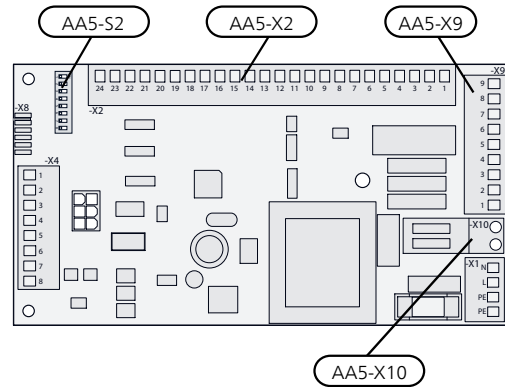


Syöttöjännitteen kytkeminen

Kytke jännitteensyöttö liittimeen X1 kuvan mukaisesti.



Yleiskatsaus lisävarustekortti (AA5)



Anturien ja ulkoisen eston kytkeminen

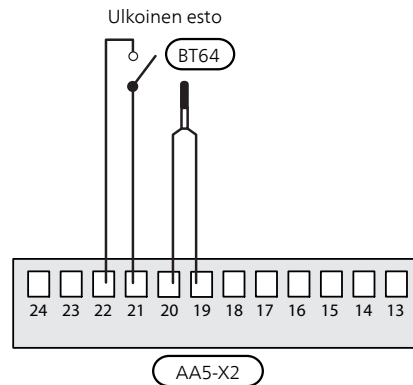
Käytä kaapelia LiYY, EKKX tai vastaava.

Lämpötila-anturi (BT64)

Kytke anturi liittimeen AA5-X2:19-20.

Ulkoinen esto (valinnainen)

Yksi kosketin voidaan kytkeä liittimeen AA5-X2:21-22 jäähdytyskäytön estoa varten. Kun kosketin suljetaan, jäähdytyskäyttö estetään.



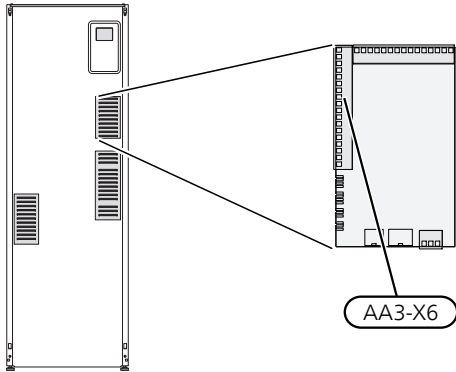
MUISTA!

Lisävarustekortin relälähtöjen suurin sallittu kokonaiskuormitus on 2 A (230 V).

Lämpötila-anturi (jäähdytyksen huoneanturi, BT74)

Lisälämpötila-anturi (jäähdytyksen huoneanturi) kytketään sisäyksikköön jäähdytys- ja lämmitystarpeen määrittämistä varten.

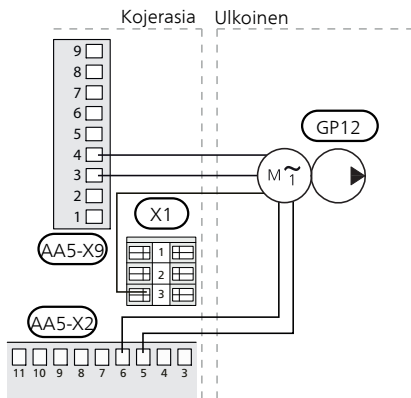
Lämpötila-anturi kytketään AUX-tuloihin X6:7-19 liittimessä X6, joka on sisäyksikön etuluukun takana. AUX-tulo valitaan valikossa 5.4. Maadoitus kytketään liittimeen X6:GND. Käytä 2-napaista kaapelia, jonka johdinala on vähintään 0,5 mm².



Lämpötila-anturi asennetaan neutraaliin paikkaan huoneessa, jonka lämpötila halutaan tietää. On tärkeää, että anturi voi mitata huonelämpötilan oikein, eikä sitä sijoiteta esim. syvennykseen, hyllyjen väliin, verhon taakse, lämmönlähteen yläpuolelle tai läheisyyteen, ulko-ovesta tulevaan vetoon tai suoraan auringonpaisteeseen. Myös suljetut patteriventtiilit voivat aiheuttaa ongelmia.

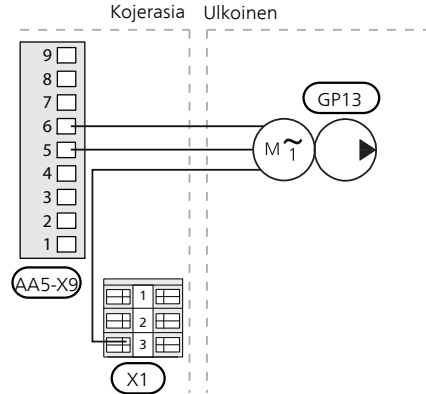
Latauspumpun (GP12) kytkentä

Kytke latauspumppu (GP12) liittimeen AA5-X9:4 (230 V), AA5-X9:3 (N) ja X1:3 (PE) sekä AA5-X2:5 ja AA5-X2:6 (signaali).



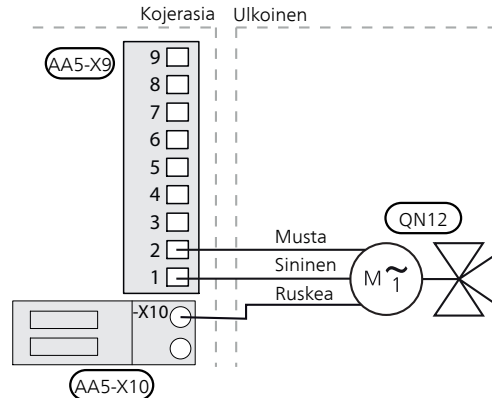
Kiertovesipumpun (GP13) kytkentä

Kytke kiertovesipumppu (GP13) liittimiin AA5-X9:6 (230 V), AA5-X9:5 (N) ja X1:3 (PE).



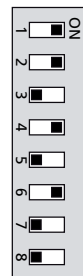
Vaihtoverntiilimoottorin kytkentä (QN12)

Kytke moottori (QN12) liittimeen AA5-X9:2 (signaali), AA5-X9:1 (N) ja AA5-X10:2 (230 V).



DIP-kytkin

Lisävarustekortin (AA5) DIP-kytkimet (S2) pitää asettaa alla olevan mukaan.



Ohjelman asetukset

ACS 310:n asetukset voidaan tehdä aloitusoppaassa tai suoraan valikkojärjestelmässä.

Aloitusopas

Aloitusopas näytetään ensimmäisen käynnistyksen yhteydessä asennuksen jälkeen, mutta se löytyy myös valikosta 5.7.

Valikkojärjestelmä

Ellet tee kaikkia asetuksia aloitusoppaan kautta tai haluat muuttaa jotain asetusta, voit tehdä sen valikkojärjestelmässä.

Valikko 1.9.5 - Jäähdytysasetukset

Valikko 4.2 - Käyttötila

Valitse eri käyttötilojen välillä.

Valikko 4.9.2 - Automaattitilan asetukset

Tässä asetetaan lämpötilat, jotka määrittävät milloin jäähdytyksen ja lämmityksen tulee olla aktiivisia AUTO-tilassa

Valikko 5.2 - järjestelmäasetukset

Lisävarusteiden aktivointi/deaktivointi.



MUISTA!

Katso myös sisäyksikön asentajan käsikirja

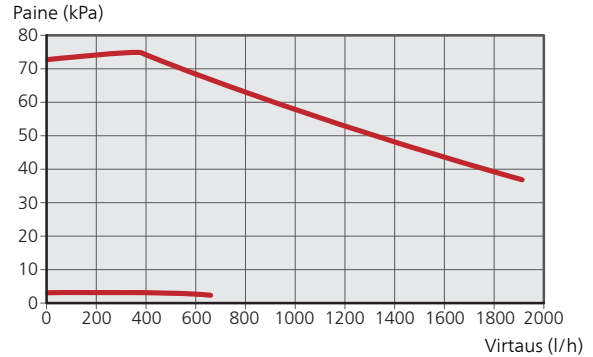
Tekniset tiedot

Tekniset tiedot

ACS 310		
Jännite kiertovesipumppu		230V ~ 50 Hz
Jännite vaihtventtiili		230V ~ 50 Hz
Pumpun kytkentä		G1
Kuulaventtiilin kytkentä		G1 x Ø 22 mm puserrusrenkas
kV_s -arvo vaihtventtiili		7,5
Tuotenumero		067 248

Pumppukapasiteettikäyrä

Käytettävissä oleva paine, kiertovesipumppu, GP1



Generelt

ACS 310 er tilbehør, der gør det muligt for VVM 225/VVM 310/VVM 320/VVM 325 at styre køling.

Kølesystemet tilføres køling fra varmepumpen ved hjælp af en cirkulationspumpe via en omskifterventil.

For at anlægget skal fungere kræves et frit flow over kølesystemet, f.eks. ved hjælp af en bufferbeholder til køling.

Driftsindstilling køling aktiveres af temperaturen på udeføleren og eventuel rumføler, rumenhed eller separat rumføler for køling (hvis for eksempel to forskellige rum skal henholdsvis køles og opvarmes på samme tid).

Ved kølebehov aktiveres omskifterventilen for køling og kølecirkulationspumpen. Produktion af køling regulerer efter køleføleren og en beregnet køleværdi, der fastlægges af valgt kølekurve. Gradminutter beregnes efter værdien på den eksterne temperaturføler for køling ud og den beregnede køleværdi.

Kompatible produkter



HUSK!

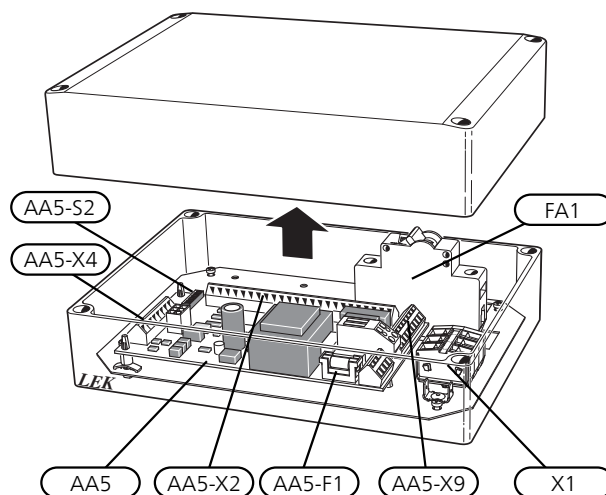
For at tilbehøret kan fungere kræves det, at der er tilsluttet en NIBE luft/vand-varmepumpe til systemet.

- VVM 225
- VVM 310
- VVM 320
- VVM 325

Indhold

- 1 stk. Cirkulationspumpe
- 1 stk. PWM-kabel til cirkulationspumpe
- 1 stk. Kraftkabel til cirkulationspumpe
- 2 stk. Kugleventiler med omløbermøtrik
- 2 stk. Planpakninger
- 2 stk. Kabelbindere
- 1 stk. Aktuator omskifterventil
- 1 stk. Adaptersæt, motor
- 1 stk. Omskifterventil
- 1 stk. Styreboks
- 1 stk. Varmeledningspasta
- 1 stk. Aluminiumtape
- 1 stk. Isoleringsbånd
- 1 stk. Temperaturføler
- 1 stk. Indeføler

Komponentplacering styreboks (AA25)



Elektriske komponenter

FA1	Automatsikring, 10A
X1	Klemme, spændingsforsyning
AA5	Tilbehørskort
AA5-X2	Klemme, føler og ekstern blokering
AA5-X4	Klemme, kommunikation
AA5-X9	Klemme, cirkulationspumpe, shunt og hjælperelæ
AA5-S2	DIP-switch
AA5-F1	Finsikring, T4AH250V

Betegnelser i komponentplacering iht. standard IEC 81346.

Rørtilkobling

Generelt

For at undgå kondensdannelse skal rørledninger og øvrige kolde overflader isoleres med diffusionstæt materiale. Ved stort kølebehov er blæserkonvektor med drypskål og afløbstilslutning påkrævet.

Rørtilslutninger

1. Hvis indendørsmodulet allerede er installeret og fyldt med vand, skal klimaanlægget og indendørsmodulet tømmes for vand. Se indendørsmodulets installatørhåndbog for yderligere instrukser.
2. Rør til og fra akkumulatortanken for køl kobles ind mellem varmepumpen og indendørsmodulet.

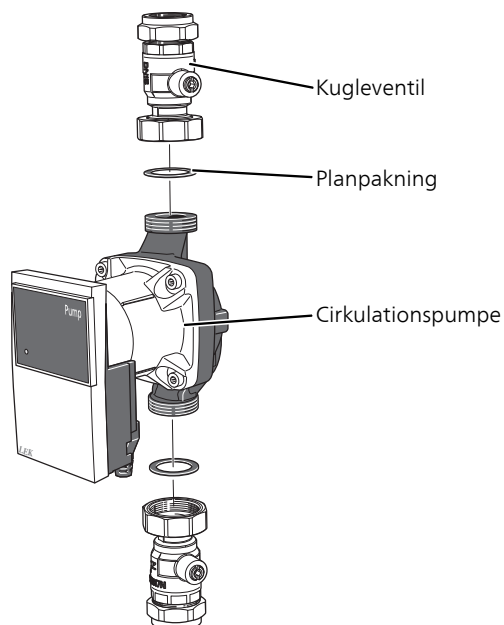


TIP!

For at undgå unødige varmetab bør rørene isoleres.

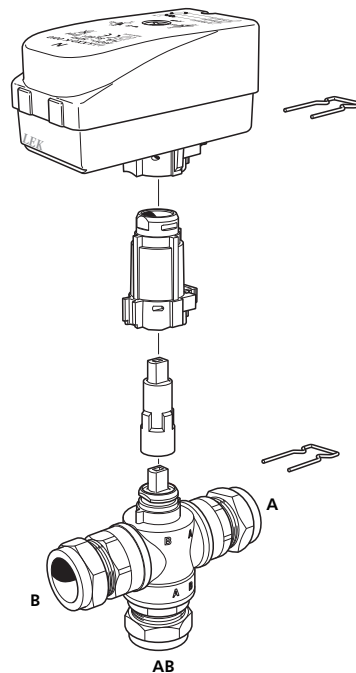
Cirkulationspumpe

Monter kugleventilerne på cirkulationspumpen. Benyt de medfølgende planpakninger som tætning.



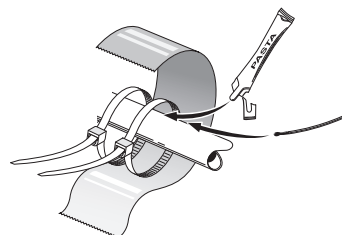
Omskifterventil

Monter omskifterventilen (QN12) med port AB som indkommende fremløb fra varmepumpen, port A mod køleakkumulatoren og port B mod varmesystemet. Monter den således, at port AB er åben mod port B, når motoren er i hvileposition. Ved signal åbner port AB mod port A.



Temperaturføler

Temperaturføleren for ACS 310(BT64) placeres på fremløbet fra køleakkumulatoren



Temperaturføleren monteres med kabelbindere sammen med varmeledningspasta og aluminiumstape. Derefter skal den isoleres med den medfølgende isoleringstape.



BEMÆRK

Føler- og kommunikationskabler må ikke lægges i nærheden af stærkstrømsledninger.

Systemprincip

Forklaring

EQ1	Kølesystem
AA25	Styreboks med tilbehørsprint, køling
BT64	Temperaturføler, køling
CP10	Akkumuleringstank
GP12	Ladepumpe, køling
GP13	Cirkulationspumpe, køling
QN12	Omskifterventil, køling
EB15	VVM 225/VVM 310/VVM 320/VVM 325

EB101	F2040/F2120
FL10	Sikkerhedsventil
QM1	Aftapningsventil
QM40 -QM42	Stopventil
RN10	Indstillingsventil
XL1	Tilslutning varmebærer, frem
XL2	Tilslutning varmebærer, retur
QZ2	Filterkugleventil, snavsfilter
Andet	
FL2	Sikkerhedsventil, klimaanlæg
CM1	Ekspansionsbeholder

Betegnelser i henhold til standard IEC 61346-2.

Sammenkobling til køling

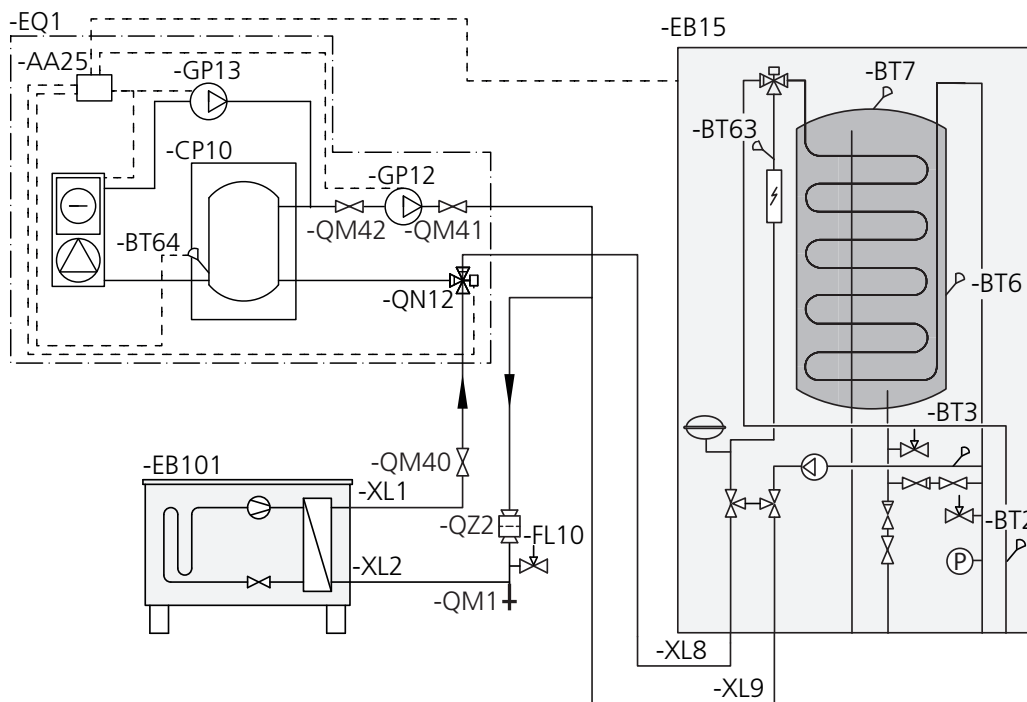
Køledrift prioriteres i henhold til valgte indstillinger i indendørsmodul.

Principskitse

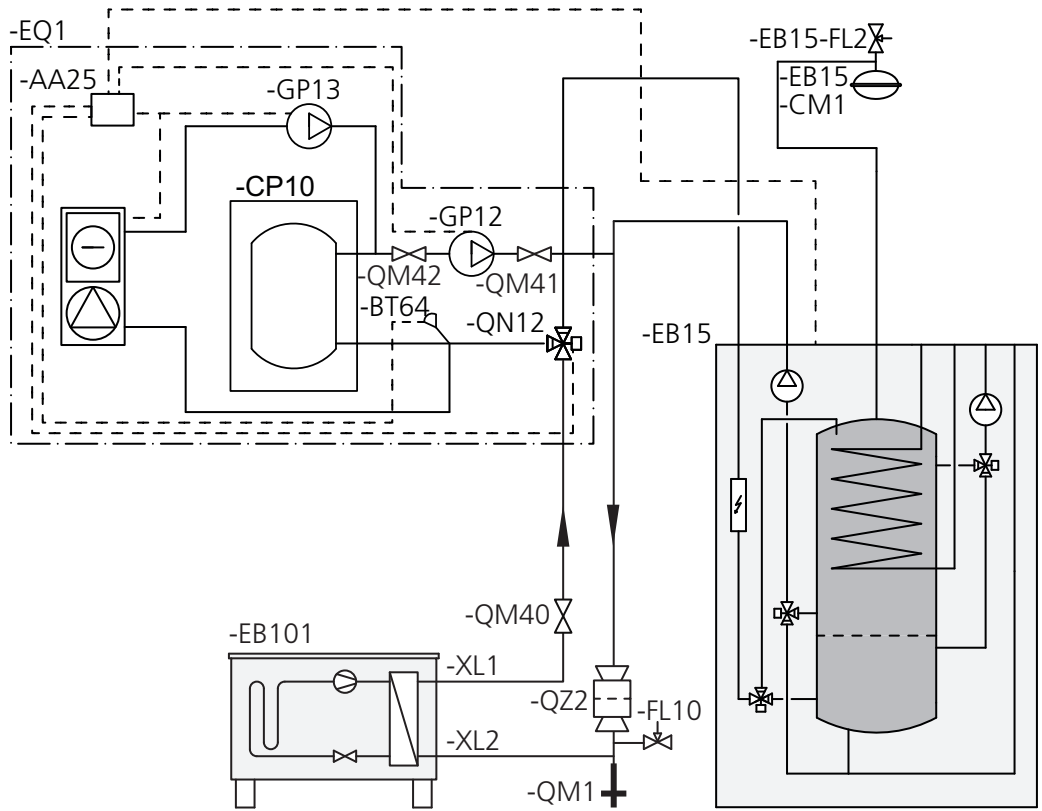
BEMÆRK

Nedenstående billeder er principskitser. Det pågældende anlæg skal projekteres i henhold til gældende normer.

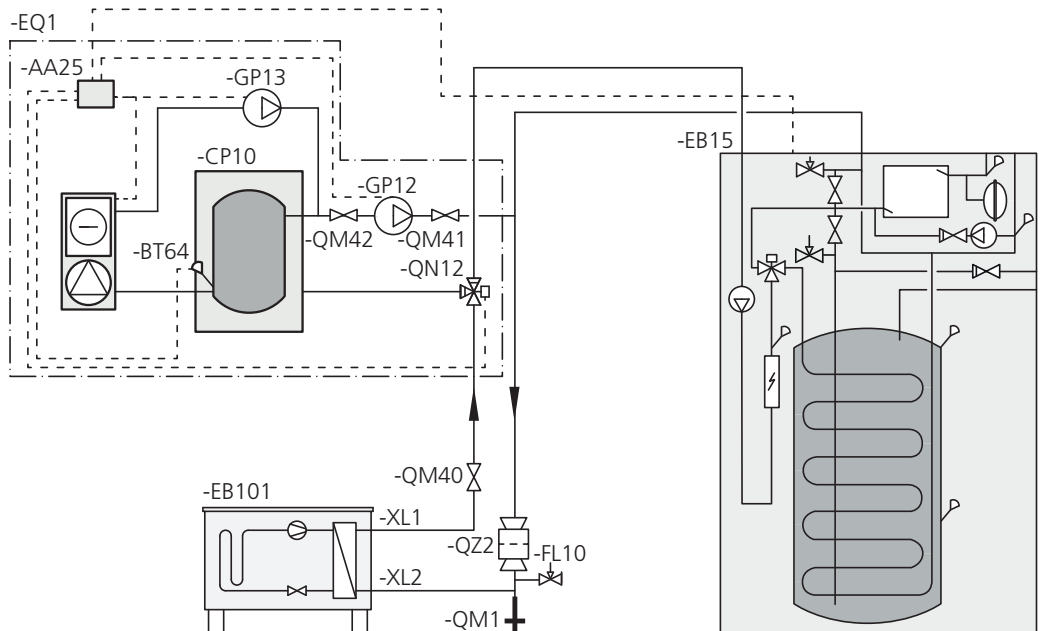
Principskitse VVM 225 med ACS 310



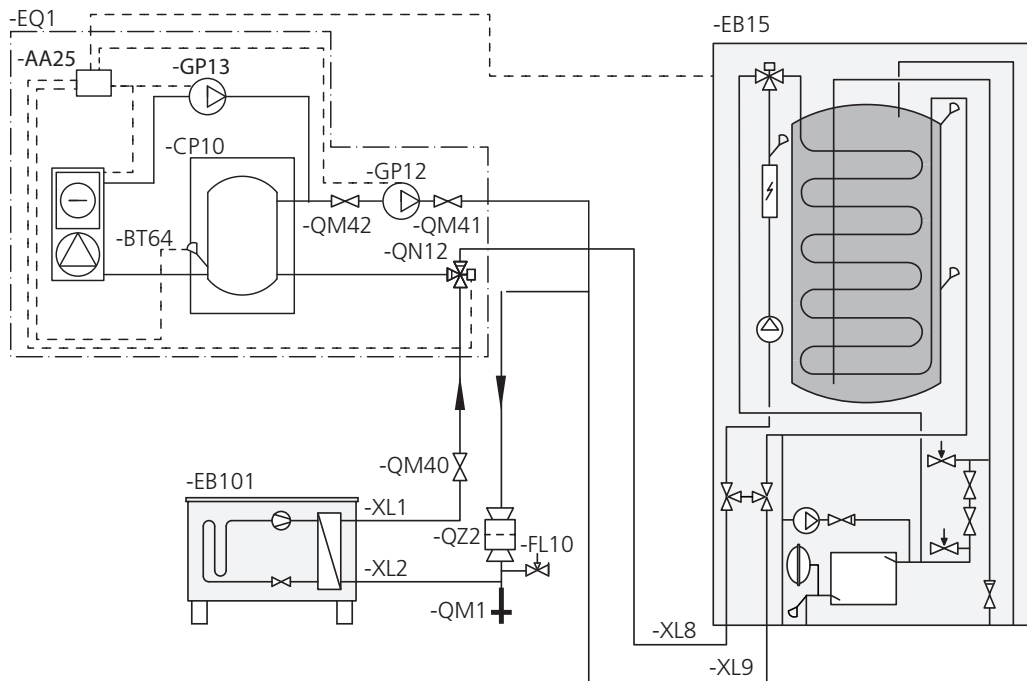
Principskitse VVM 310 med ACS 310



Principskitse VVM 320 med ACS 310



Principskitse VVM 325 med ACS 310



El-tilslutning

! BEMÆRK

Alle elektriske tilslutninger skal foretages af en autoriseret elektriker.

El-installation og trækning af ledninger skal udføres iht. gældende regler.

Indendørsmodul skal være spændingsløst ved installation af ACS 310.

El-diagram findes i slutningen af denne installatørhåndbog.

Tilslutning af kommunikation

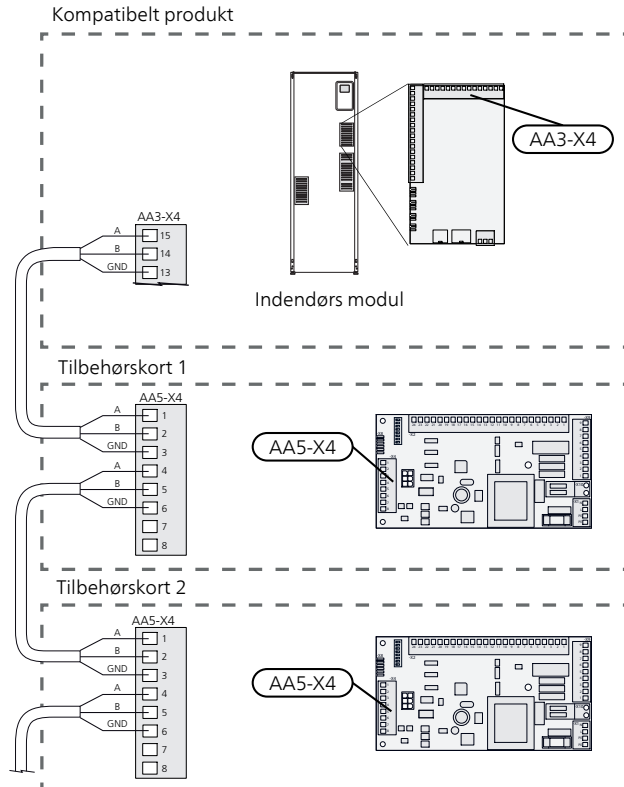
VVM225/VVM 310/VVM 320/VVM 325

Dette tilbehør indeholder et tilbehørsprint (AA5), som skal tilsluttes direkte til indendørsmodul på indgangskortet (klemme AA3-X4).

Hvis der skal tilsluttes andet tilbehør, eller der allerede er installeret tilbehør, skal nedenstående instrukser følges.

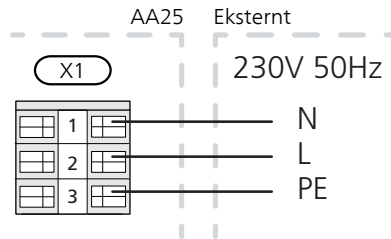
Det første tilbehørsprint skal tilsluttes direkte til indendørsmodulets klemme AA3-X4. De efterfølgende print kort tilsluttes i serie med foregående printkort.

Benyt kabeltype LiYY, EKKX eller tilsvarende.

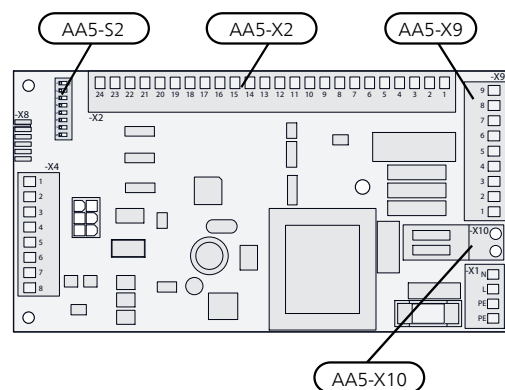


Tilslutning af strømforsyning

Tilslut strømforsyningen til klemme X1 som vist på billedet.



Oversigt over tilbehørsprint (AA5)



Tilslutning af føler og ekstern blokering

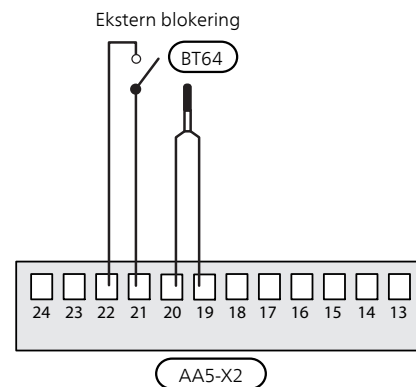
Benyt kabeltype LiYY, EKKX eller tilsvarende.

Temperaturføler (BT64)

Tilslut føleren til AA5-X2:19-20.

Ekstern blokering (valgfri)

Der kan tilsluttes en kontakt til AA5-X2:21-22 for at kunne blokere køledriften. Når kontakten sluttes, blokeres køledriften.



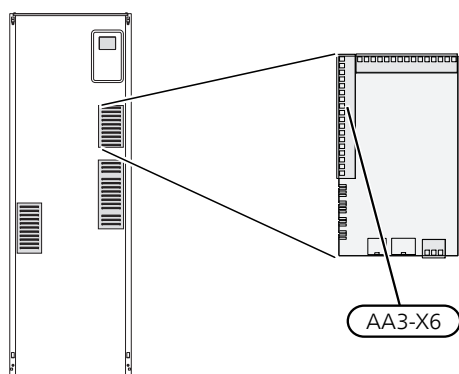
HUSK!

Relæudgangene på tilbehørsprintet må maks. belastes med 2 A (230 V) i alt.

Temperaturføler (rumføler for køling, BT74)

En ekstra temperaturføler (rumføler for køling) tilsluttes indendørsmodul for bedre at kunne afgøre, hvornår tiden er inde til at skifte mellem køle- og varmedrift.

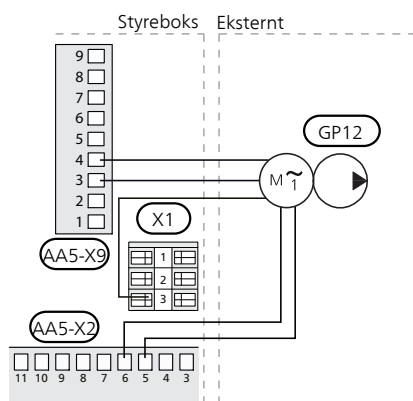
Temperaturføleren tilsluttes på en af AUX-indgangene X6:7-19 på klemme X6, der er placeret bag frontlågen i indendørsmodul. Den aktuelle AUX-indgang vælges i menu 5.4. Jord tilsluttes klemme X6: GND. Benyt en 2-leder med mindst 0,5 m² kabeltværsnit.



Temperaturføleren placeres et neutralt sted i rummet, hvor den indstillede temperatur ønskes. Det er vigtigt, at føleren ikke hindres i at måle den korrekte rumtemperatur, f.eks. ved placering i en niche, mellem hylder, bag et gardin, oven over eller tæt på en varmekilde, i træk fra en yderdør eller i direkte sollys. Også lukkede radiatorermostater kan forårsage problemer.

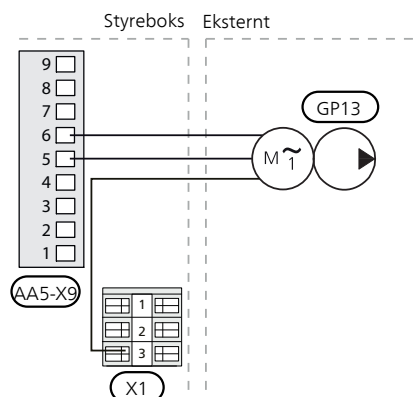
Tilslutning af ladepumpe (GP12)

Tilslut ladepumpen (GP12) til AA5-X9:4 (230 V), AA5-X9:3 (N) og X1:3 (PE) samt AA5-X2:5 og AA5-X2:6 (signal).



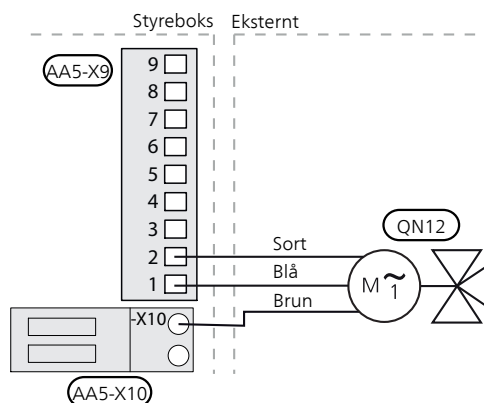
Tilslutning af cirkulationspumpe (GP13)

Tilslut cirkulationspumpen (GP13) til AA5-X9:6 (230 V), AA5-X9:5 (N) og X1:3 (PE).



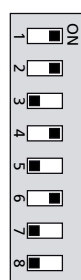
Tilslutning af omskifterventilmotor (QN12)

Tilslut motoren (QN12) til AA5-X9:2 (signal), AA5-X9:1 (N) og AA5-X10:2 (230 V).



DIP-switch

DIP-switchen (S2) på tilbehørsprintet (AA5) skal indstilles i henhold til nedenstående.



Programindstillinger

Programindstillingen af ACS 310 kan foretages via startguiden eller direkte i menu systemet.

Startguiden

Startguiden vises ved første opstart efter varmepumpe-installationen, men findes også i menu 5.7.

Menu systemet

Hvis du ikke foretager alle indstillinger via startguiden eller har behov for at ændre en indstilling, kan du gøre dette via menu systemet.

Menu 1.9.5 - Køleindstillinger

Menu 4.2 - "Driftsindstilling"

Vælg mellem forskellige driftsindstillinger.

Menu 4.9.2 - Autoindstillinger

Her indstiller du de temperaturer, der styrer, hvornår henholdsvis varme og køling må være aktive i driftsindstillingen AUTO

Menu 5.2 - systemindstillinger

Aktivering/deaktivering af tilbehør.



HUSK!

Se også indendørsmodulets installatørhåndbog.

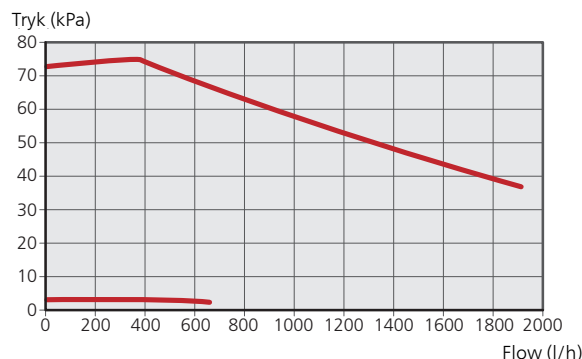
Tekniske oplysninger

Tekniske specifikationer

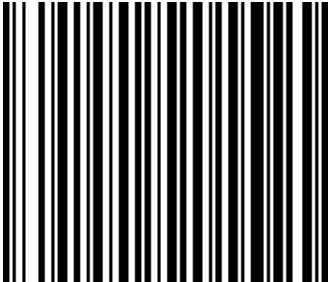
ACS 310		
Spænding cirkulationspumpe		230V ~ 50Hz
Spænding omskifterventil		230V ~ 50Hz
Tilslutning pumpe		G1
Tilslutning kugleventil		G1 x Ø 22 mm klemring
kv _s -værdi omskifterventil		7,5
Art.nr.		067 248

Pumpekapacitetsdiagram

Tilgængeligt tryk cirkulationspumpe, GP1



NIBE AB Sweden
Hannabadsvägen 5
Box 14
SE-285 21 Markaryd
info@nibe.se
www.nibe.eu



331426