

HPAC 40

- SE** Installatörshandbok, HPAC 40 och F1145/F1155/F1245/F1255
- GB** Installer manual, HPAC 40 and F1145/F1155/F1245/F1255
- DE** Installateurhandbuch, HPAC 40 und F1145/F1155/F1245/F1255
- ES** Manual de instalación, HPAC 40 y F1145/F1155/F1245/F1255

Svenska, Installatörshandbok - HPAC 40

Allmänt

Tillbehöret HPAC 40 är en klimatväxlingsmodul som ska ingå i ett system med värmepumpen NIBE F1145/F1155/F1245/F1255. Värmepumpen har ett inbyggt styrsystem för styrning av värme/kyla, inbyggda cirkulationspumpar och ansluts via HPAC 40-modulen till yttre kollektor och husets klimatsystem för värme och kyla.

Värmeväxlingen från värmekällan (berg, mark eller sjö) sker via ett slutet köldbärarsystem där vatten blandat med frysskyddsmedel cirkulerar till värmepumpen.

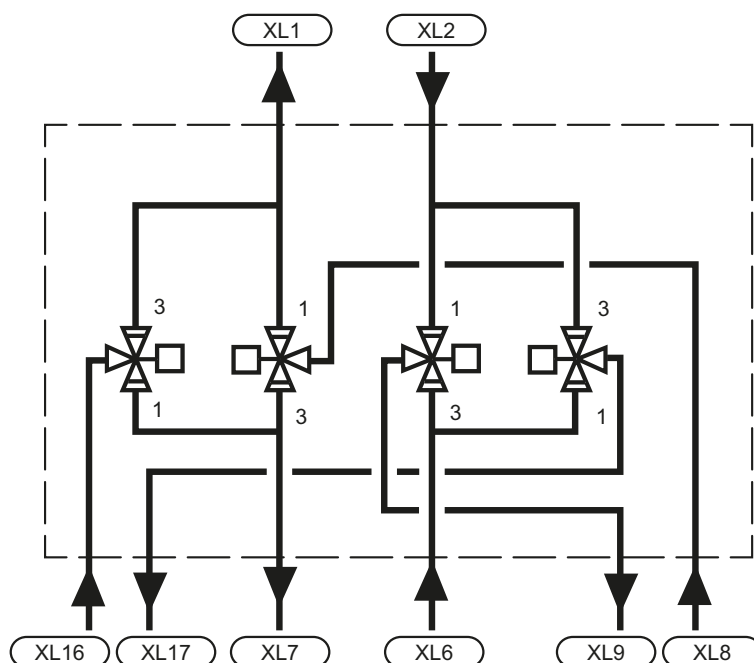
Även grundvatten kan användas som värmekälla. Men det kräver en mellanliggande värmeväxlare mellan HPAC 40 och grundvattnet.

Innehåll

1 st	Väggfäste
2 st	Skruv
1 st	Låsbleck
1 st	Värmeledningspasta
0,2 m	Isoleringstejp
1 st	Temperaturgivare
1 st	Aluminiumtejp 25 x 200 mm

Transport och förvaring

HPAC 40 ska transporteras och förvaras liggande samt torrt.



Montering

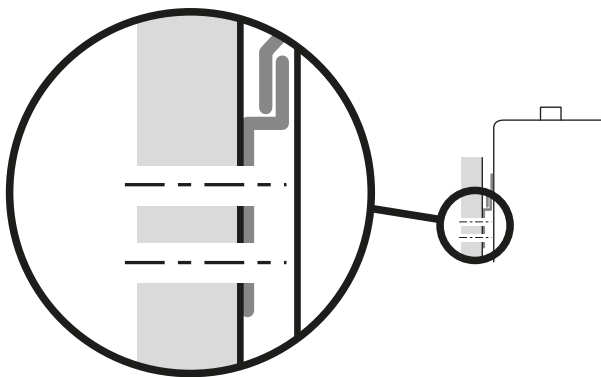
Montera HPAC 40 med hjälp av den medlevererade upphängningskonsolen, vilken först skruvas upp enligt bild nedan.

Därefter hängs HPAC 40 på konsolen. HPAC 40 är nu till viss del skjutbar i sidled, vilket underlättar rörinstallation.



OBS!

Montera bifogat låsbleck som tipskydd på valfri plats nedtill på baksidan av HPAC 40 för ytterligare fixering.



Installationskontroll

Enligt gällande regler skall värme-/kylanläggningen undergå installationskontroll innan den tas i bruk. Kontrollen får endast utföras av person som har kompetens för uppgiften och skall dokumenteras.

Ovanstående gäller slutna värme-/kylanläggningar. Utbyte av värmepump eller HPAC-modul får ej ske utan förnyad kontroll.

Styrning

Reglering av kyltillförsel till huset sker enligt inställningar för framledningstemperatur i meny 1.9.5.

Vid stort kylbehov då passiv kyla inte är tillräcklig kopplas aktiv kyla in vid inställt gradminutervärde.

När kylbehovet har upphört och värmepumpen ska återgå till värmedrift eller tvärt om kan det ske tidigast efter 2 timmar (inställbart i meny 1.9.5).

Passiv kyla

Vid behov av passiv kyla startar cirkulationspumparna i värmepumpen som cirkulerar vätska från mark-/bergkollektorn in i husets klimatsystem och kyler huset. Kylan tas från mark-/bergkollektorn.

Aktiv kyla

Vid aktiv kyla startar kompressorn i värmepumpen och den producerade kylan cirkulerar till husets klimatsystem och värmen cirkulerar ut till mark-/bergkollektorn.

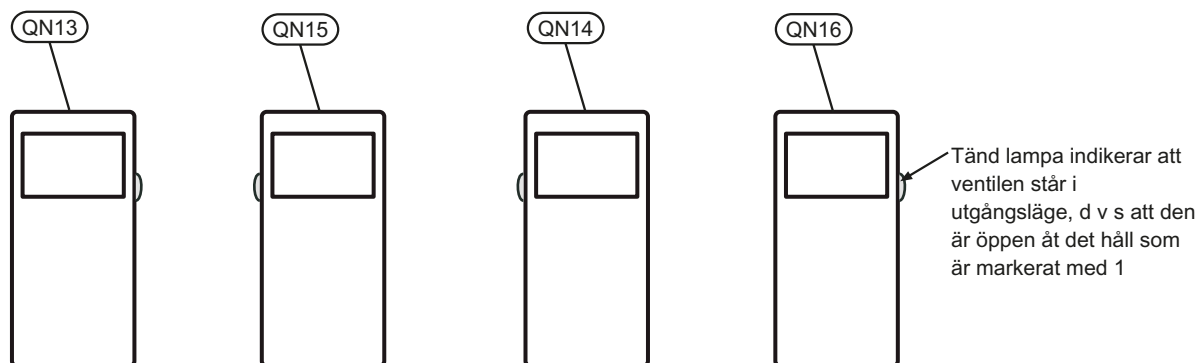
Pumpmotion

Cirkulationspumpen motioneras 12 timmar efter senaste drifttillfälle.

Växelvventiler

Ventillägen

Värme-/kylläge styrs av 4 stycken växelvventiler som beroende på utetemperatur och behov växlar mellan olika lägen.

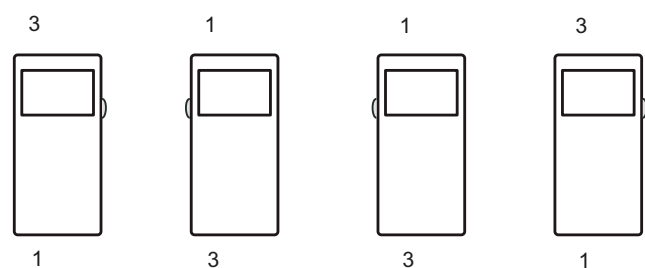


	QN13	QN15	QN14	QN16
Värme	tänd 	tänd 	tänd 	tänd
Passiv kyla	tänd 	tänd 	släckt 	släckt
Aktiv kyla	släckt 	släckt 	släckt 	släckt

Ovanstående gäller spänningssatt anläggning.

Pilen markerar i vilket läge ventilen står.

Ventilkontroll



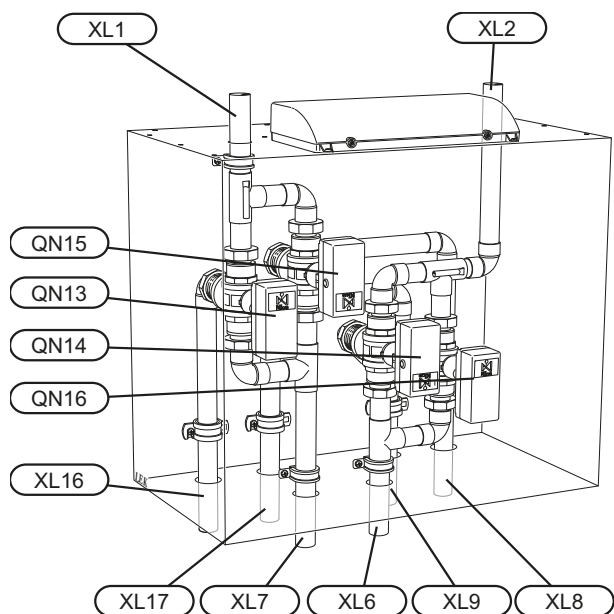
På sidan av ventilerna finns skyltar där kontroll kan ske att ventilernas utgångar pekar enligt ovanstående.



TÄNK PÅ!

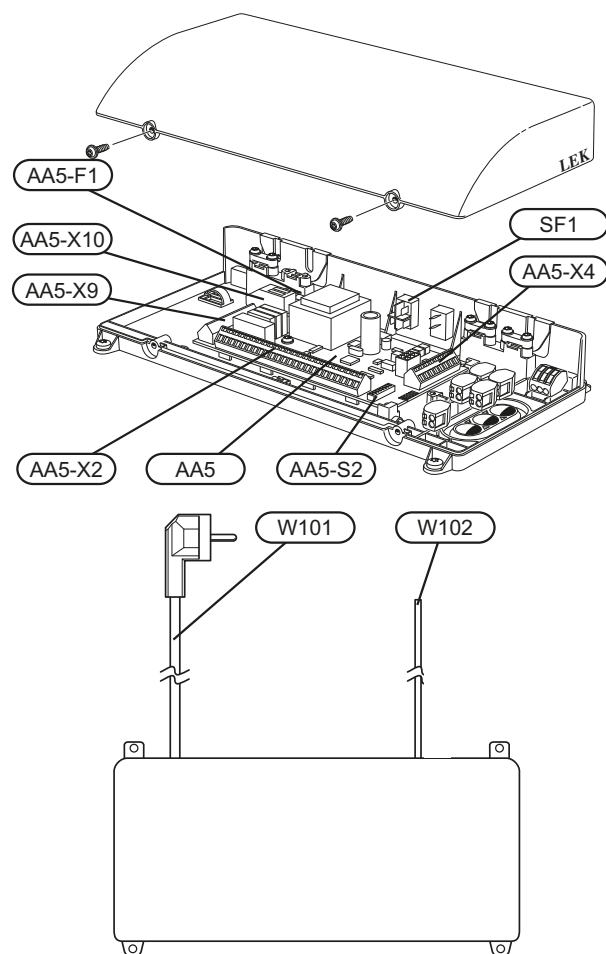
Vid ändring av värme-/kylläge föreligger en fördröjning på ca 60 sek innan ändringen av ventilernas läge äger rum.

Kylmodulens konstruktion



- QN13 Växventil 1, aktiv kyla
- QN14 Växventil 2, passiv kyla
- QN15 Växventil 3, aktiv kyla
- QN16 Växventil 4, passiv kyla
- XL1 Värmebärare fram
- XL2 Värmebärare retur
- XL6 Köldbärare in
- XL7 Köldbärare ut
- XL8 Dockning in (VB från värmepump)
- XL9 Dockning ut (VB till värmepump)
- XL16 Dockning in (KB från värmepump)
- XL17 Dockning ut (KB till värmepump)

Elkoppling



- SF1 Strömställare
- AA5 Tillbehörskort
- AA5-X2 Anslutningsplint, givare och extern blockering
- AA5-X4 Anslutningsplint, kommunikation
- AA5-X9 Anslutningsplint, cirkulationspump och växventiler
- AA5-X10 Anslutningsplint, växventiler
- AA5-S2 DIP-switch
- AA5-F1 Finsäkring (T4A, 250V)
- W101 Kabel med stickpropp, matning
- W102 Kabel, kommunikation med värmepump eller tidigare tillbehörskort

Röranslutning

Allmänt

Rörinstallationen skall utföras enligt gällande regler. HPAC 40 kan endast arbeta upp till en returtemperatur av ca 50 °C och en utgående temperatur från värmepumpen av ca 65 °C. Då värmepumpen inte är utrustad med avstängningsventiler måste sådana monteras utanför värmepumpen för att underlätta eventuell framtida service.

Vätskan i husets distributionssystem är densamma som i mark-/bergkollektorn, om ingen avskiljande värmeväxlare är inkopplad.

Rörinkoppling, husets klimatsystem

Anslut värmepumpen till HPAC 40 och eventuell varmvattenberedning.

Rörinkoppling sker i botten och på toppen av HPAC 40. Montera erforderlig säkerhetsutrustning, avstängningsventiler (monteras så nära kylmodulen som möjligt), samt smutsfilter (levereras med värmepumpen) så att även HPAC 40 skyddas.

Om HPAC 40 ansluts till system med termostater i alla konvektorer skall flöde garanteras antingen genom att montera en överströmingsventil eller att demontera ett antal termostater.

Rörinkoppling, kollektorsida

Kollektorslangens längd varierar beroende på berg/markförhållanden och på klimatsystem.

Se till att kollektorslangen är konstant stigande mot värmepumpen för att undvika luftfickor. Om det inte är möjligt ska högpunkterna förses med avluftningsmöjligheter.

Klimatsystemet skall förses med två tryckexpansionskärl.

Kondensisolera systemets samtliga rör utom rören till varmvattenberedaren.

Då temperaturen på köldbärarsystemet kan understiga 0 °C måste detta frysskyddas genom inblandning av propylenglykol (**OBS! Ej etanol**). Blandningsförhållandet skall vara ca 25 % propylenglykol och resterande del vatten. Som riktvärde för volymbäräkning används 1 liter färdigblandad köldbärarvätska per meter kollektorslang, (gäller vid PEM-slang 40 x 2,4 PN 6,3).

Anläggningen ska märkas med det frysskyddsmedel som används.

Montera avstängningsventiler så nära värmepumpen som möjligt. Montera smutsfilter på inkommande ledning.

Vid anslutning till öppet grundvattensystem ska, p.g.a. smuts och frysrisk i förångaren, en mellanliggande frysskyddad krets anordnas. Detta kräver en extra värmeväxlare. Dessutom skall grundvattenflödet vara tillräckligt stort med hänsyn till alla komponenter.

OBS!

Denna systemlösning innebär att köldbäraren kommer att cirkulera även genom värmesystemet.

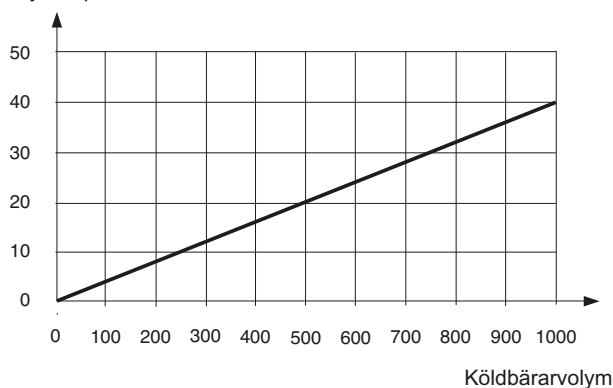
Kontrollera att alla ingående komponenter är konstruerade för aktuell köldbärare.

Tryckexpansionskärl

Köldbärarkretsen ska förses med tryckexpansionskärl (av membrantyp). Eventuellt befintligt nivåkärl byts ut.

Tryckexpansionskärl bör dimensioneras enligt diagram, för att undvika driftstörningar. Tryckexpansionskärl täcker temperaturområdet från -10 °C till +20 °C vid förtrycket 0,5 bar och säkerhetsventilens öppningstryck 3 bar. Köldbärarsidan skall normalt trycksättas till mellan 1,0 och 1,5 bar.

Tryckexpansionskärl



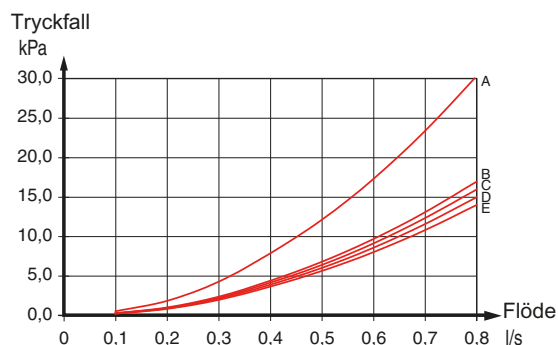
Kondensisolering

För att undvika kondensbildning måste rörledningar och övriga kalla ytor isoleras med diffusionstätt material.

Då systemet kan köras med låga temperaturer måste en eventuell fläktkonvektor vara utrustad med droppskål och avloppsanslutning.

Tryckfallsdiagram

för HPAC 40 (25 % propylenglykol, 5 °C)



- A: Passiv kyla
- B: Aktiv kyla, köldbärarkrets
- C: Värme, köldbärarkrets
- D: Aktiv kyla, värmebärarkrets
- E: Värme, värmebärarkrets

Principschema

Allmänt

I de fall då systemvolymen i klimatsystemet är under 20 l/kW (värmepumpseffekt vid 7/45 °C) och/eller flödet i klimatsystemet stryps okontrollerat installeras en UKV-tank som volym- och flödesförhöjare.

Förklaring

EB100 Värmepumpsystem

BT1	Temperaturgivare, ute
BT6	Temperaturgivare, varmvattenledning
BT25	Temperaturgivare, värmebärare fram, Extern

EB100	Värmepump, F1145/F1155/F1245/F1255
HQ1	Smutsfilter

EQ1 HPAC 40

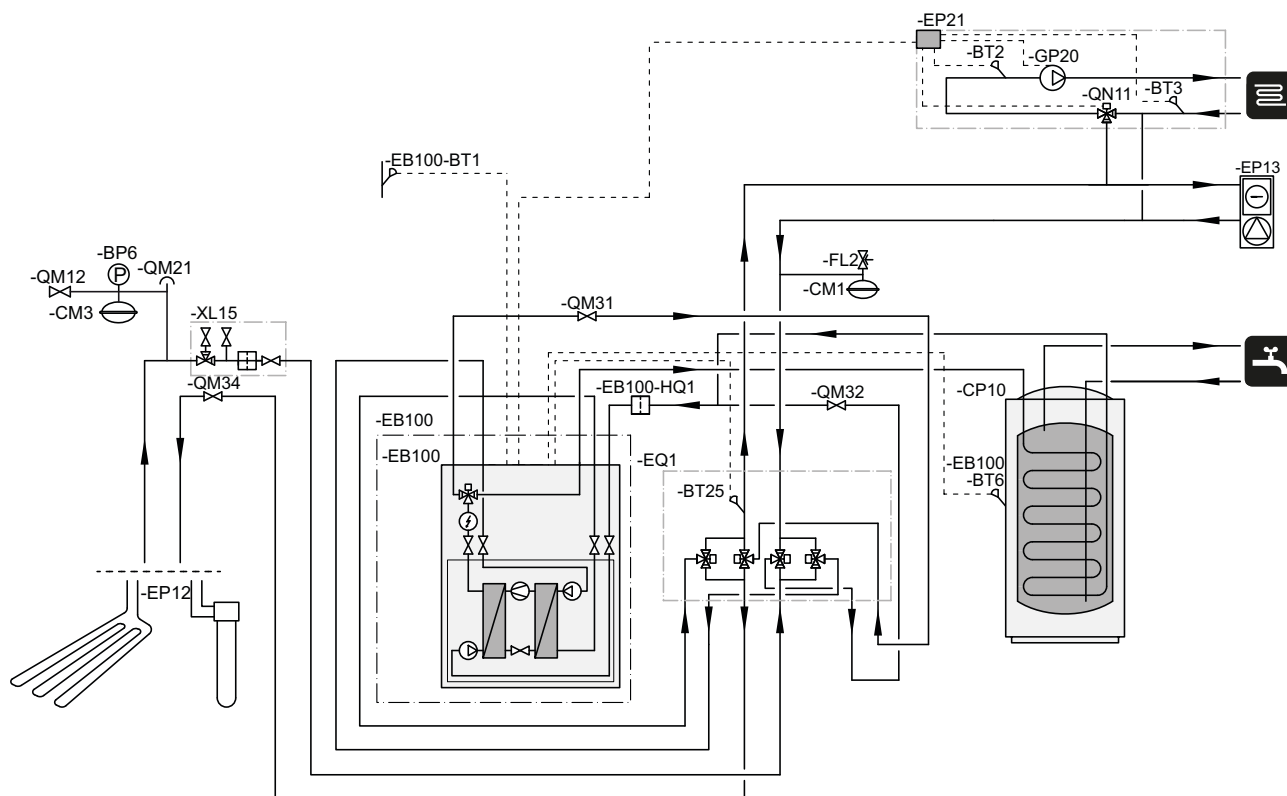
BT25	Temperaturgivare, värmebärare fram, Extern
------	--

Övrigt

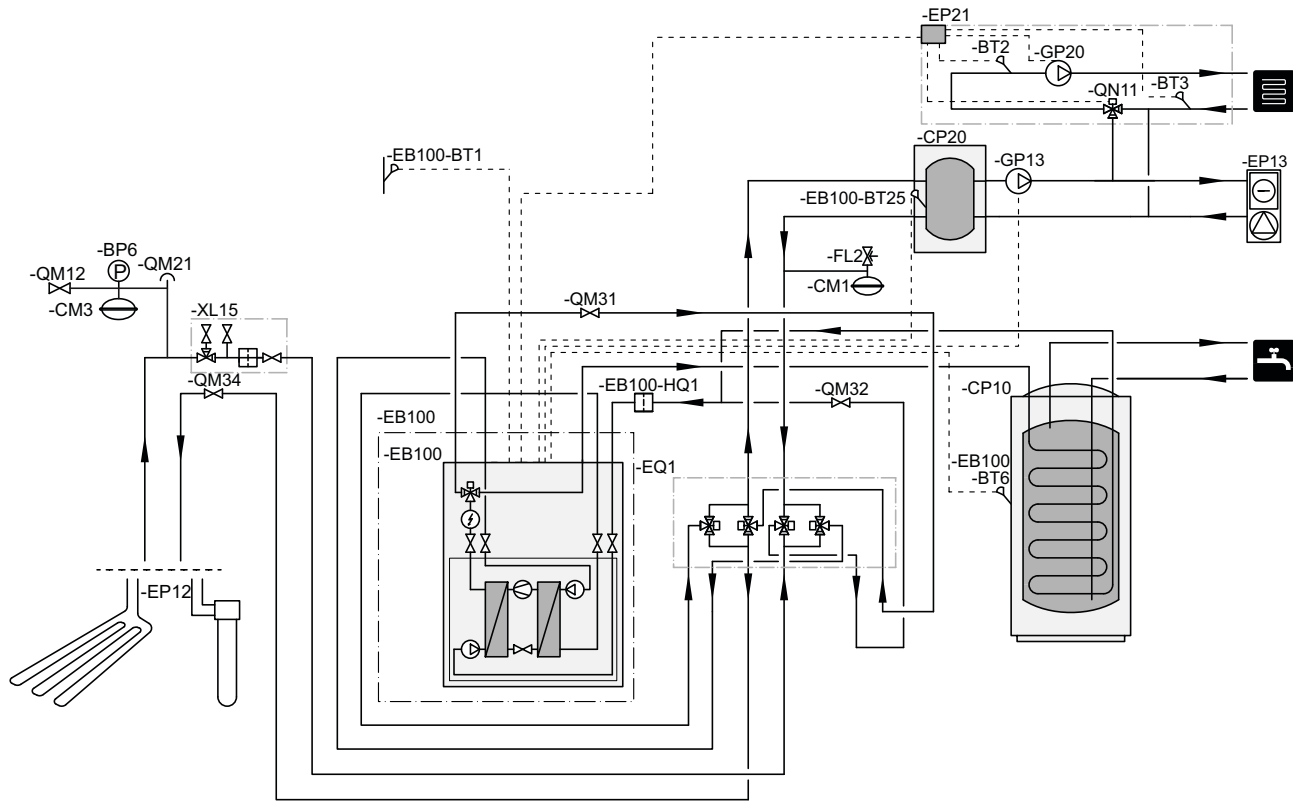
BP6	Manometer, köldbärarsida
CP10	Akkumulatortank med varmvattenslinga
CP20	Utjämningskärl (UKV)
CM1	Expansionskärl slutet, värmebärarsida
CM3	Expansionskärl slutet, köldbärarsida
EP12	Kollektor, köldbärarsida
FL2	Säkerhetsventil, värmebärarsida
FL3	Säkerhetsventil, köldbärare
GP13	Cirkulationspump, värmebärare extern
QM12	Påfyllningsventil, köldbärare
QM21	Avluftningsventil, köldbärarsida
QM31	Avstängningsventil, värmebärare fram
QM32	Avstängningsventil, värmebärare retur
QM34	Avstängningsventil, köldbärare retur
XL15	Påfyllnadsventilsats, köldbärare

Beteckningar enligt standard IEC 81346-1 och 81346-2.

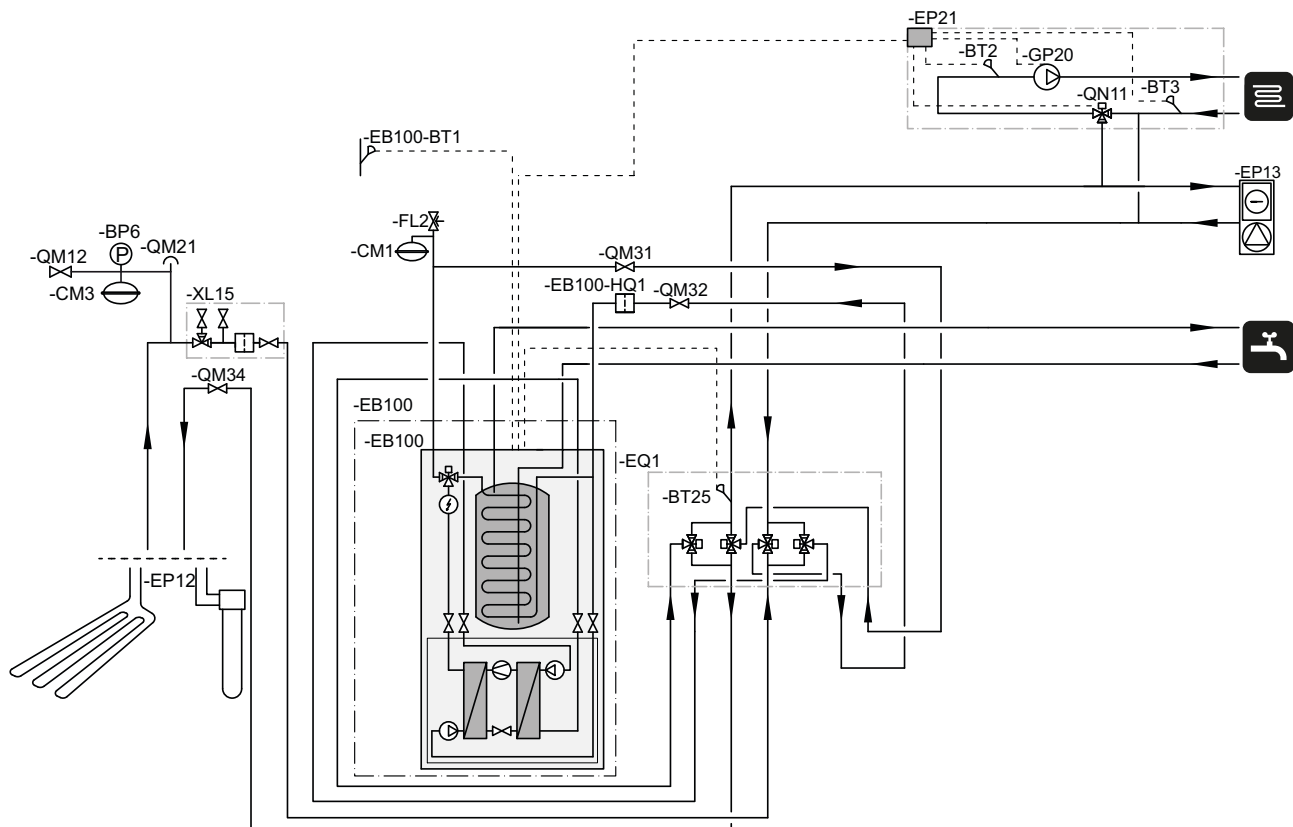
Principschema F1145/F1155 med HPAC 40



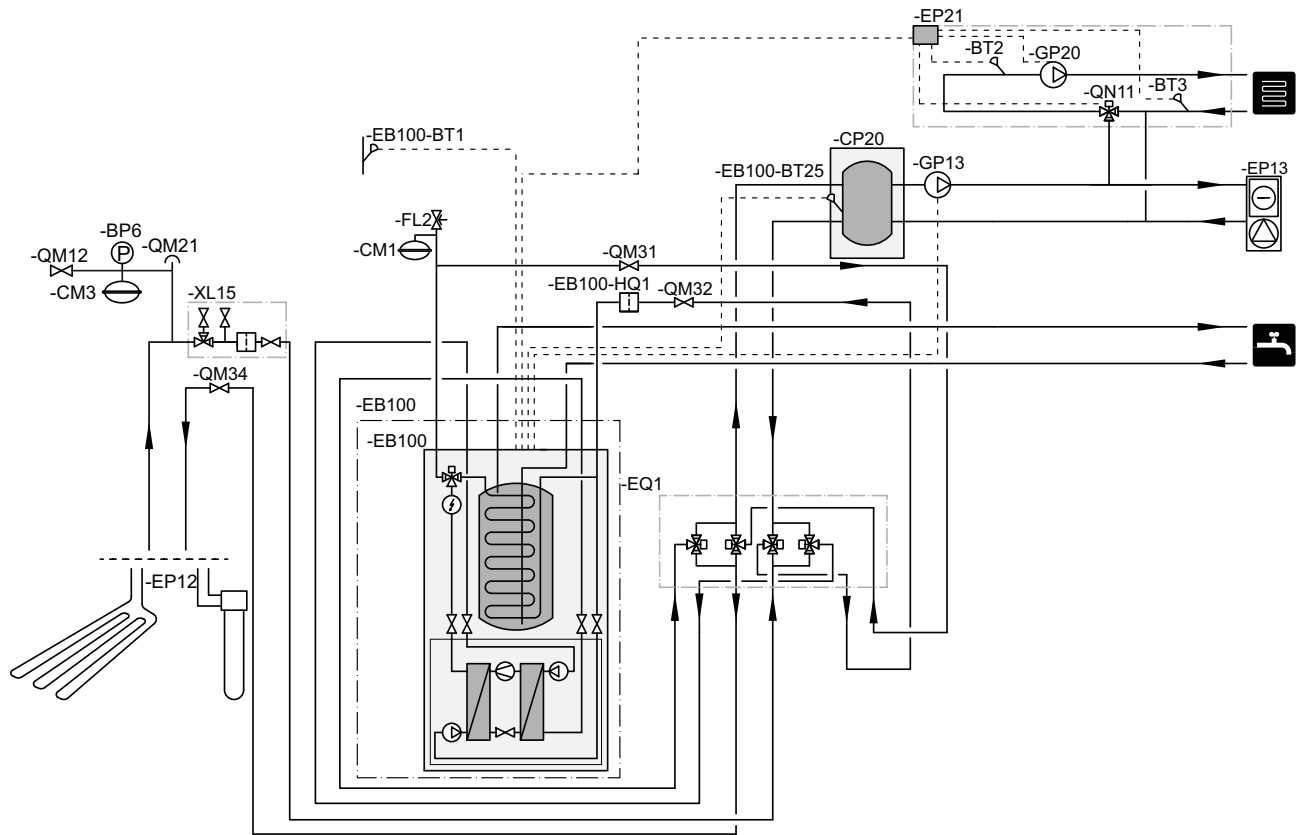
Principschema F1145/F1155 med HPAC 40 och UKV



Principschema F1245/F1255 med HPAC 40



Principschema F1245/F1255 med HPAC 40 och UKV



Elinkoppling

OBS!
All elektrisk inkoppling skall ske av behörig elektriker.
Elektrisk installation och ledningsdragning skall utföras enligt gällande bestämmelser.
F1145/F1155/F1245/F1255 ska vara spänningsslös vid installation av HPAC 40.

OBS!
Om matningskabeln är skadad får den endast ersättas av NIBE, dess serviceombud eller liknande behörig personal för att undvika eventuell fara och skada.

OBS!
För att undvika störningar vid eventuell skarvning får kommunikations- och/eller givarkablar till externa anslutningar inte förläggas närmare än 20 cm från starkströmsledning.

Elscheman finns i slutet av denna monteringsanvisning.

Anslutning av matning

HPAC 40 levereras med matningskabel och stickkontakt (W101, längd 3,0 meter) monterad från fabrik.

Anslutning av kommunikation

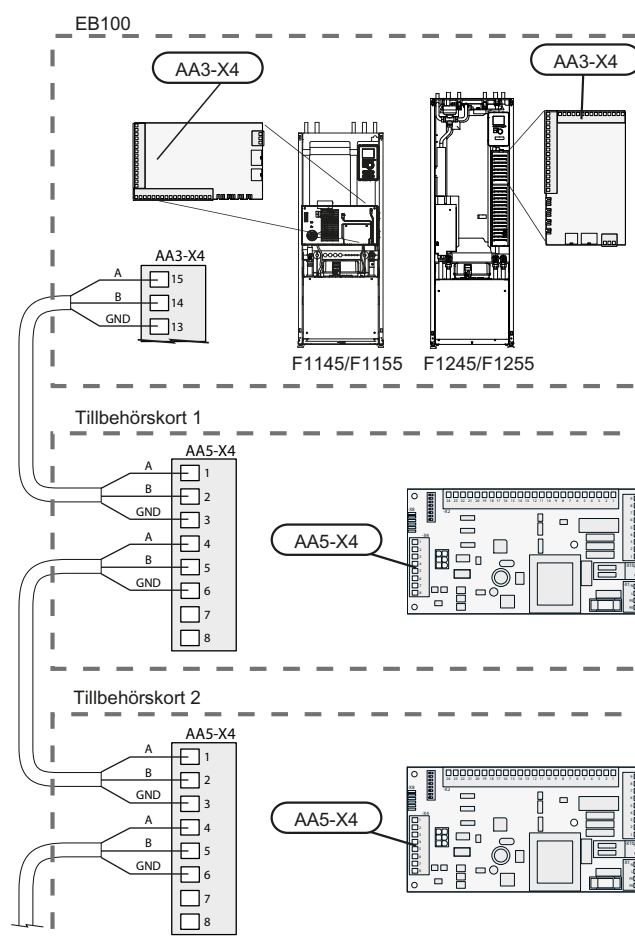
Detta tillbehör innehåller ett tillbehörskort (AA5) som ska anslutas direkt till värmepumpen på ingångskortet (plint AA3-X4).

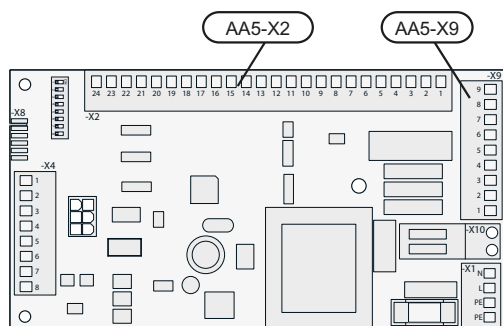
Om flera tillbehör ska anslutas eller redan finns installerad måste nedanstående instruktion följas.

Det första tillbehörskortet ska anslutas direkt till värmepumpens plint AA3-X4. De efterföljande korten anslutas i serie med föregående kort.

Kommunikationskabeln (W102, längd 2,5 meter) är monterad från fabrik och ansluts enligt tabellen nedan.

Färg	Värmepump (AA3-X4)	Annat tillbehörskort (AA5-X4)
Vit (A)	15	4
Brun (B)	14	5
Grön (GND)	13	6



**OBS!**

All elektrisk inkoppling skall ske av behörig elektriker.

Elektrisk installation och ledningsdragning skall utföras enligt gällande bestämmelser.

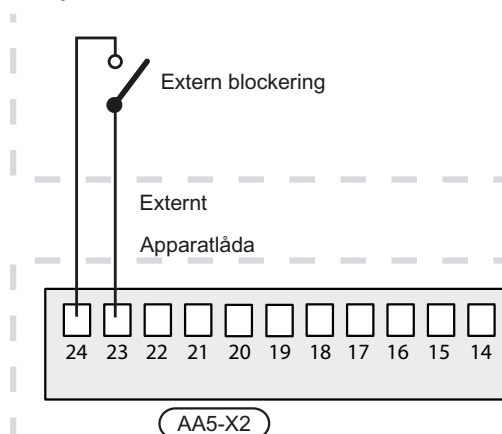
F1145/F1155/F1245/F1255 ska vara spänningslös vid installation av HPAC 40.

Anslutning av givare och extern blockering

Använd kabeltyp LiYY, EKKX eller likvärdig.

Extern blockering

En kontakt (NO) kan anslutas till AA5-X2:23-24 för att kunna blockera kyldriften. När kontakten sluts blockeras kyldriften.

**Extern framledninggivare (BT25)**

Anslut framledninggivaren till AA3-X6:5-6 på ingångskortet i värmepumpen.

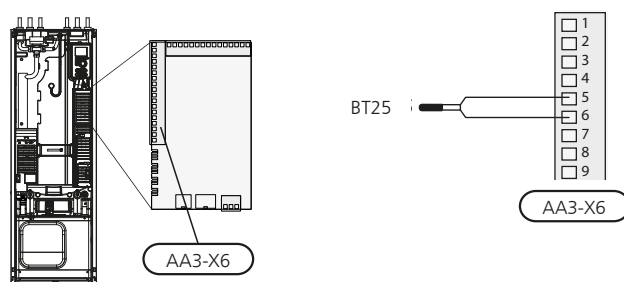
Om extern värmekälla eller utjämningskärl (UKV) används ska den externa framledninggivaren (BT25) installeras enligt aktuellt principalschema.

Givaren har styrande funktion för kyla och värme.

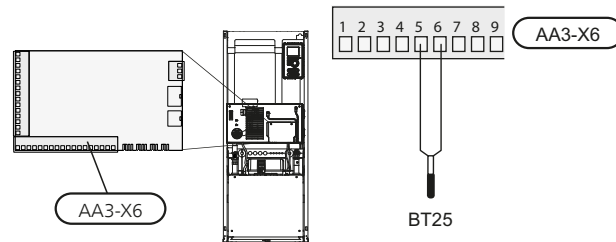
**OBS!**

Givaren har styrande funktion för kyla och värme.

F1245/F1255



F1145/F1155

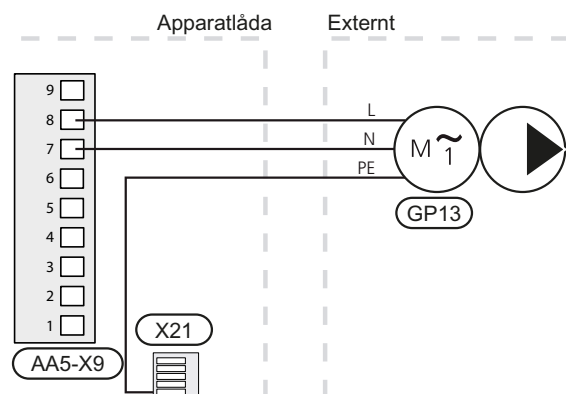
**TÄNK PÅ!**

Reläutgångarna på tillbehörskortet får max belastas med 2 A (230 V) totalt.

Anslutning av eventuell cirkulationspump (GP13)

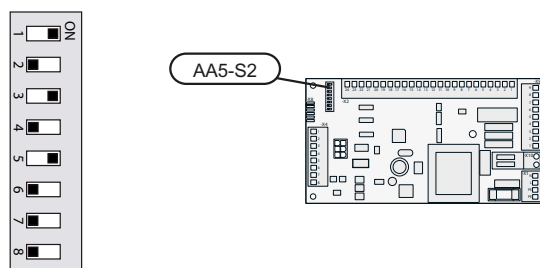
En extern cirkulationspump (GP13) för klimatsystemet kan vid behov anslutas till HPAC 40.

Anslut cirkulationspumpen (GP13) till AA5-X9:8 (230 V), AA5-X9:7 (N) och X21:5 (PE).



DIP-switch

DIP-switchen på tillbehörskortet ska vara inställd enligt nedan.



Reläutgång för kylägesindikering

Möjlighet finns till extern kylägesindikering genom reläfunktion via ett potentialfritt växlande relä (max 2 A) på ingångskortet (AA3), plint X7.

Ansluts kylägesindikering till plint X7 måste det väljas i meny 5.4.

Programinställningar

Programinställningen av HPAC 40 kan göras via startguiden eller direkt i menysystemet i NIBE F1145/F1155/F1245/F1255.

TÄNK PÅ!
Se även Installatörshandboken för F1145/F1155/F1245/F1255.

Startguiden

Startguiden visas vid första uppstart efter värmepumpsinstallationen, men finns även i meny 5.7.

Menysystemet

Om du inte gör alla inställningar via startguiden eller behöver ändra någon inställning kan du göra detta i menysystemet.

Meny 5.2 - systeminställningar

Aktivering/avaktivering av tillbehör.

Välj: "passiv/aktiv kyla 2-rör"

Meny 1.1 - temperatur

Inställning av inomhustemperatur (kräver rumstemperaturgivare).

Meny 1.9.5 - kylinställningar

Här kan du exempelvis göra följande inställningar:

- Lägsta framledningstemperatur vid kyla.
- Önskad framledningstemperatur vid utomhustemperaturen +20 och +40 °C.
- Tid mellan kyla och värmedrift eller tvärt om.
- Val om rumsgivare ska styra kylan.
- Hur mycket rumstemperaturen får sjunka respektive öka jämfört med önskad temperatur innan övergång till värme respektive kyl drift (kräver rumsgivare).
- Diverse shuntinställningar.

Meny 5.6 - tvångsstyrning

Tvångsstyrning av de olika komponenterna i värmepumpen samt i de olika tillbehören som eventuellt är anslutna.

EQ1-AA5-K1: Signal till växelventilerna (QN13) och (QN15).

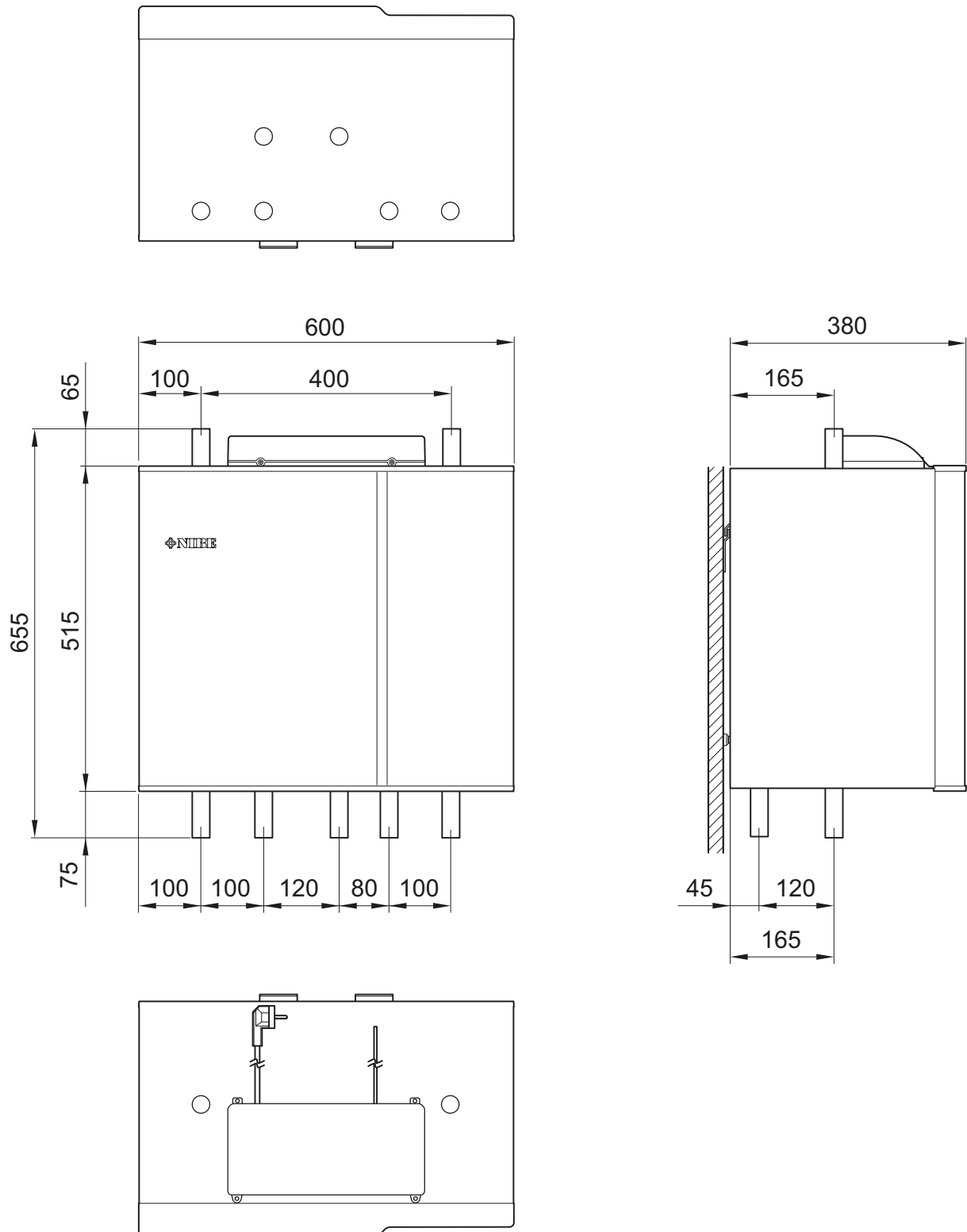
EQ1-AA5-K2: Signal till växelventilerna (QN14) och (QN16).

EQ1-AA5-K3: Ingen funktion.

EQ1-AA5-K4: Aktivering av cirkulationspump (GP13).

Tekniska uppgifter

Mått



Tekniska data

Höjd	(mm)	515
Bredd	(mm)	600
Djup	(mm)	380
Avsedd för värmepumpar	(kW)	5-17
Röranslutning	(mm)	R25 (1")
Vikt	(kg)	40

English, Installer manual - HPAC 40

General

The accessory HPAC 40 is a climate exchange module that is to be included in a system with heat pump NIBE F1145/F1155/F1245/F1255. The heat pump has an integrated control system to control heating/cooling, integrated circulation pumps and is connected via the HPAC 40 module to the external collector and the building's climate system for heating and cooling.

The heat exchange from the heat source (rock, surface soil or lake) takes place via a closed brine system in which water mixed with antifreeze circulates to the heat pump.

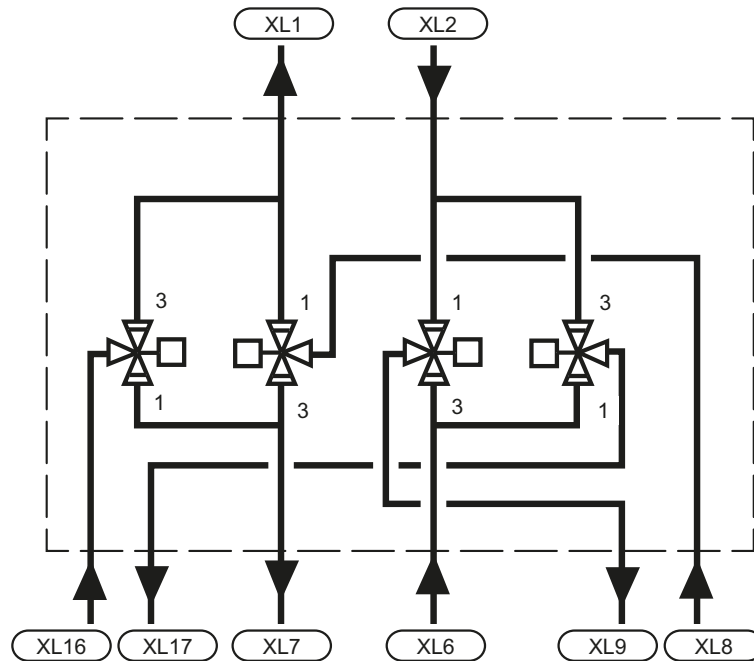
Ground water can also be used as heat source. However, an intermediate heat exchanger is required between HPAC 40 and the ground water.

Contents

1 x	Wall bracket
2 x	Screw
1 x	Securing plate
1 x	Heating pipe paste
0,2 m	Insulation tape
1 x	Temperature sensor
1 x	Aluminium tape 25 x 200 mm

Transport and storage

HPAC 40 must be transported and stored horizontally and dry.



Mounting

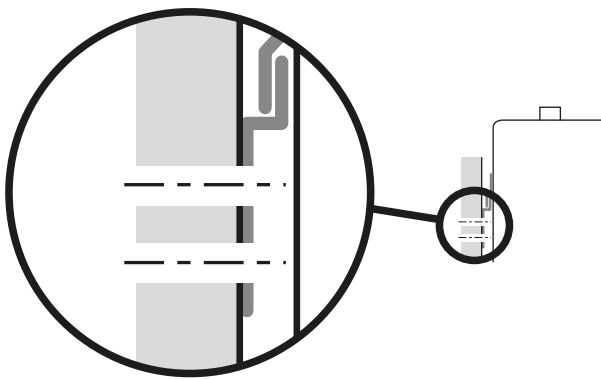
Install HPAC 40 using the supplied mounting brackets, which should be screwed into place first, see the following illustration.

Then mount HPAC 40 on the brackets. HPAC 40 can now be easily moved sideways, which facilitates pipe installation.



NOTE

Install the accompanying securing plate anywhere at the bottom rear of HPAC 40 for further fastening.



Inspection of the installation

In accordance with current norms, the heating/cooling installation must undergo an installation check before being used. The inspection must be carried out by a suitably qualified person and should be documented.

The above applies to closed heating/cooling installations. If the heat pump or the HPAC module are replaced the installation must be inspected again.

Control

The cooling supply to the building is controlled by the flow temperature settings in menu 1.9.5.

When the cooling requirement is large and passive cooling is not sufficient, active cooling is engaged at the set degree minute value.

When the demand for cooling has stopped and the heat pump is to return to heating mode or vice versa, there is at least a 2 hour delay (adjustable in menu 1.9.5) before switching.

Passive cooling

When passive cooling is required, the circulation pumps in the heat pump start, to circulate fluid from the surface soil/rock collector through the building's distribution system and cool the building. Cooling comes from the surface soil/rock collector.

Active cooling.

With active cooling the compressor in the heat pump starts and the resulting cold medium circulates to the building's distribution system and the heat circulates out to the surface soil/rock collector.

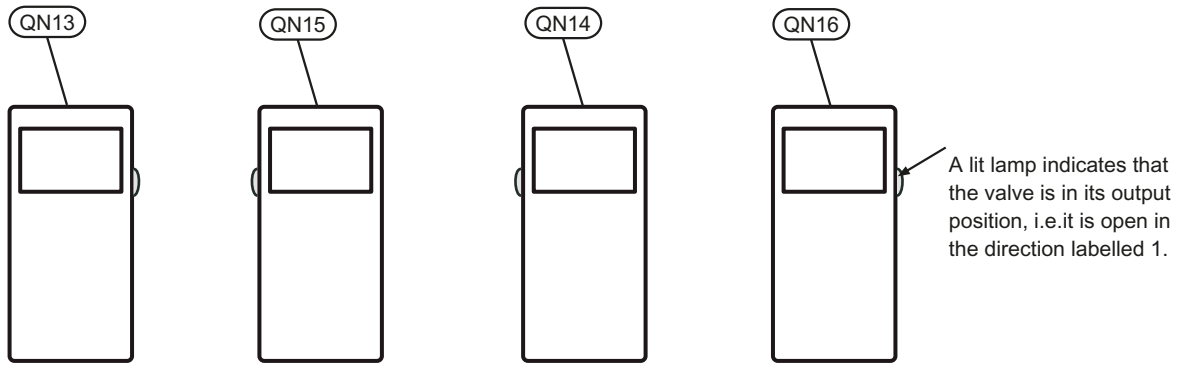
Supply pump exercise

The circulation pump exercises 12 hours after last operation.

Reversing valves

Valve positions

The heating/cooling modes are controlled by 4 reversing valves, which, depending on the outdoor temperature, switch between the different modes.

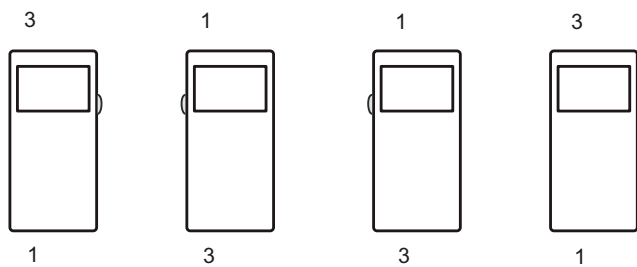


	QN13	QN15	QN14	QN16
Heating	lit 	lit 	lit 	lit
Passive cooling	lit 	lit 	not lit 	not lit
Active cooling.	not lit 	not lit 	not lit 	not lit

The above applies to powered systems.

The arrow indicates in which position the valve is set.

Valve position checks



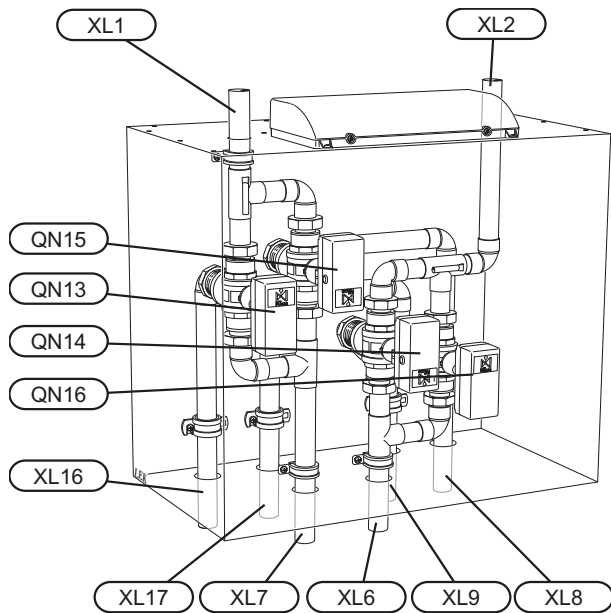
There are signs at the sides of the valves where it can be checked that the valve outlets point in the directions described above.



Caution

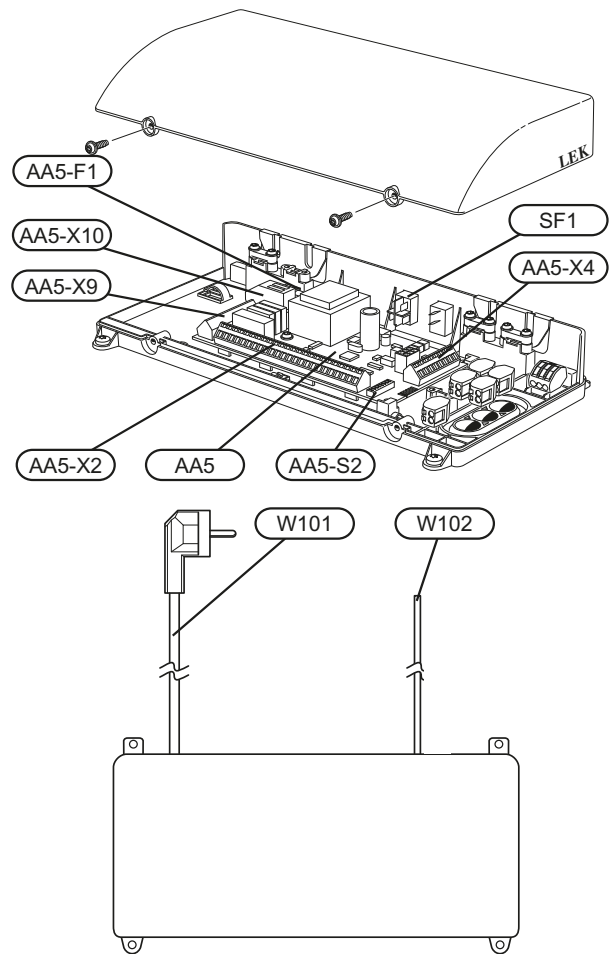
When changing the heating/cooling mode, there is a delay of approximately 60 seconds before the valves change their positions.

The cooling module's design



- QN13 Reversing valve 1, active cooling
- QN14 Reversing valve 2, passive cooling
- QN15 Reversing valve 3, active cooling
- QN16 Reversing valve 4, passive cooling
- XL1 Heating medium supply
- XL2 Heating medium return
- XL6 Brine in
- XL7 Brine out
- XL8 Docking in (HM from heat pump)
- XL9 Docking out (HM to heat pump)
- XL16 Docking in (Brine from heat pump)
- XL17 Docking out (Brine to heat pump)

Electrical connection



- SF1 Switch
- AA5 Accessory card
- AA5-X2 Terminal block, sensors and external blocking
- AA5-X4 Terminal block, communication
- AA5-X9 Terminal block, circulation pump and reversing valves
- AA5-X10 Terminal block, reversing valves
- AA5-S2 DIP switch
- AA5-F1 Fine wire (T4A, 250V)
- W101 Cable with connection plug, supply
- W102 Cable, communication with heat pump or previous accessory card

Pipe connections

General

Pipe installation must be carried out in accordance with current norms and directives. HPAC 40 can only operate up to a return temperature of about 50 °C and an outgoing temperature of about 65 °C from the heat pump. When the heat pump is not equipped with shut off valves; these must be installed outside the heat pump to facilitate any future servicing.

The fluid in the building's distribution system is the same as in the surface soil/rock collector, if no other heat exchanger is connected.

Pipe connection, the building's climate system

Connect the heat pump to HPAC 40 and, where applicable, hot water heating.

Pipe connections are made at the bottom and top of HPAC 40. All required safety devices, shut-off valves (installed as close to the cooling module as possible), and particle filter (supplied with the heat pump) are to be fitted in such a way that HPAC 40 is also protected.

If HPAC 40 is connected to a system with thermostats on all convectors, a bypass valve must be fitted, or a thermostat must be removed to ensure sufficient flow.

Pipe connection, collector side

The length of the collector hose varies depending on the rock /surface soil conditions and on the climate system.

Ensure the collector hose rises constantly towards the heat pump to avoid air pockets. If this is not possible, airvents should be used.

The climate system must be supplied with two pressure expansion vessels.

All the system's pipes must be condensation insulated except the pipes to the water heater.

If the temperature of the brine system can fall below 0 °C this must be protected against freezing through the mixture of propylene glycol (**NOTE! Not ethanol**). The mixing ratio should be approximately 25 % propylene glycol and the remainder water. As a guideline for the volume calculation, use 1 litre of ready mixed brine per meter of collector hose, (for 40 x 2.4 PN 6.3 PEM hose).

The installation should be marked with the antifreeze used.

Install shut off valves as close to the heat pump as possible. Fit a particle filter to the incoming pipe.

In the case of connection to an open groundwater system, an intermediate frost-protected circuit must be provided, because of the risk of dirt and freezing in the evaporator. This requires an extra heat exchanger. In addition, the ground water flow must be sufficiently large for all components.

NOTE

This system solution means that the brine will also circulate through the heating system.

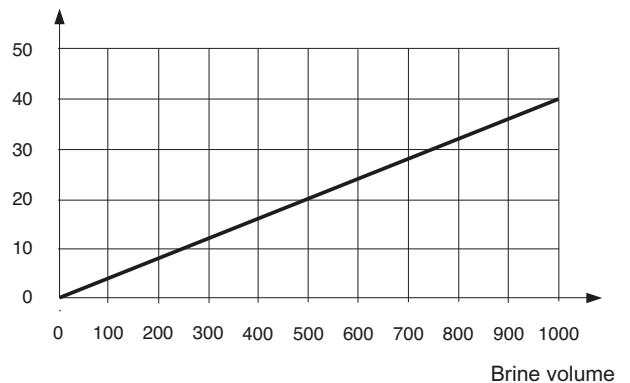
Check that all component parts are designed for the brine in question.

Expansion vessel

The brine circuit must be supplied with a pressure expansion vessel (membrane type). If there is already a level vessel installed this should be replaced.

The pressure expansion vessel should be dimensioned as set out in the diagram, to prevent operating disturbances. The pressure expansion vessel covers the temperature range from -10 °C to +20 °C for the brine at a pre-pressure of 0,5 bar and the safety valve's opening pressure of 3 bar. The brine side must normally be pressurised to at between 1,0 and 1,5 bar.

Expansion vessel



Condensation insulation

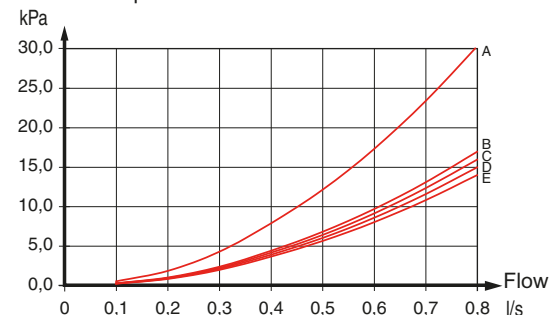
Pipes and other cold surfaces must be insulated with diffusion-proof material to prevent condensation.

Where the system may be operated at low temperatures, any convection fan used must be fitted with a drip tray and drain connection.

Pressure drop diagram

for HPAC 40 (25 % propylene glycol, 5 °C)

Pressure drop



- A: Passive cooling
- B: Active cooling, brine circuit
- C: Heat, brine circuit
- D: Active cooling, heating circuit
- E: Heat, heating circuit

Outline diagram

General

In cases where the system volume in the climate system is below 20 l/kW (heat pump output at 7/45 °C) and/or the flow in the climate system is choked uncontrolled, a UKV tank is installed as a volume and flow increaser.

Explanation

EB100 Heat pump system

- BT1 Temperature sensor, outdoor
- BT6 Temperature sensor, hot water charging
- BT25 Temperature sensor, heating medium flow, External

- EB100 Heat pump, F1145/F1155/F1245/F1255
- HQ1 Particle filter

EQ1 HPAC 40

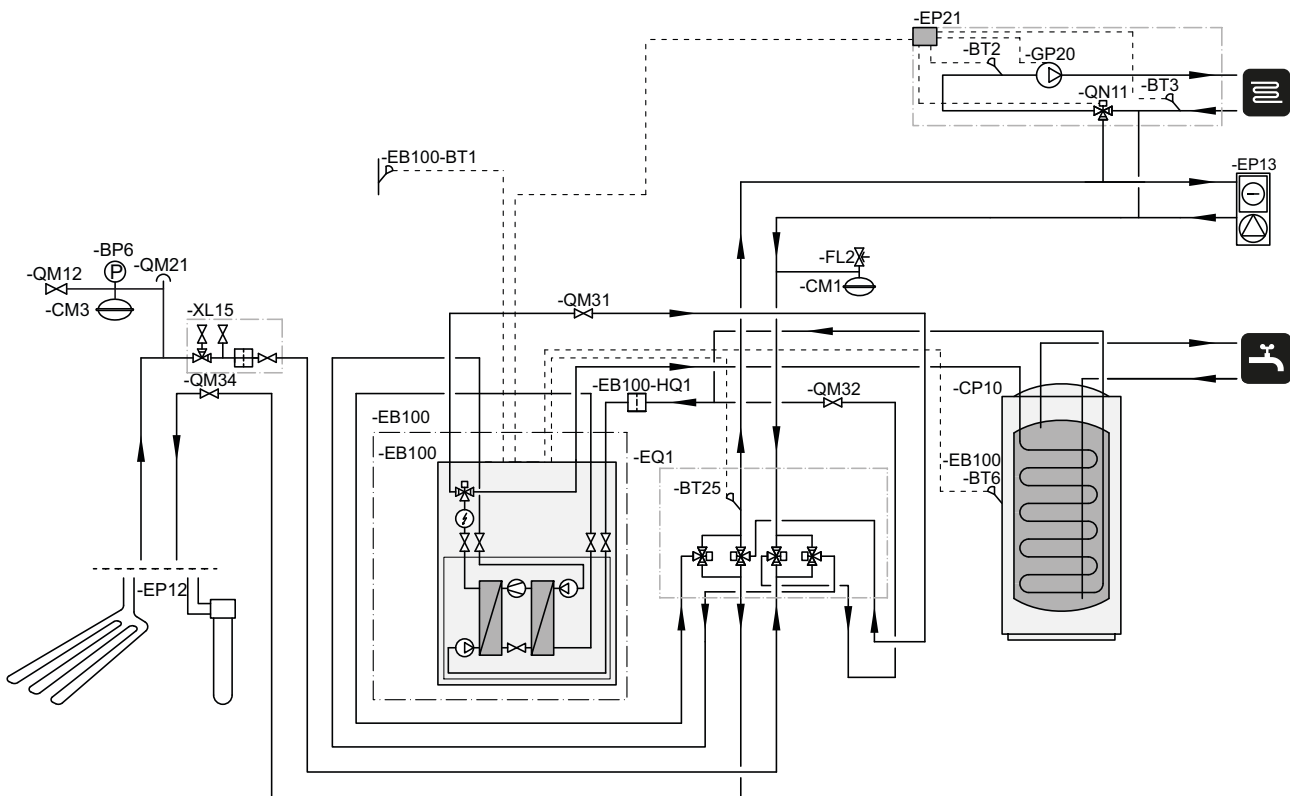
- BT25 Temperature sensor, heating medium flow, External

Miscellaneous

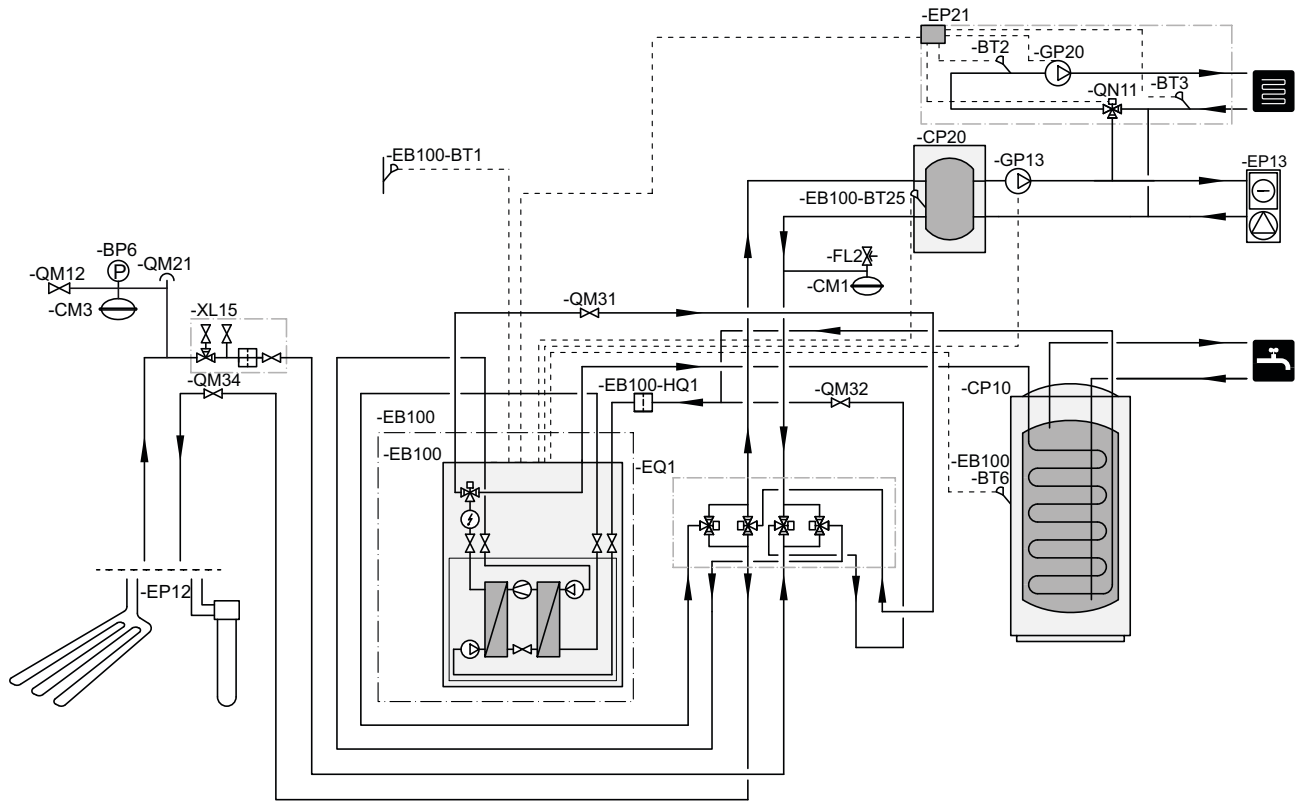
- BP6 Manometer, brine side
- CP10 Accumulator tank with hot water coil
- CP20 Buffer vessel (UKV)
- CM1 Expansion vessel, closed, heating medium side
- CM3 Expansion vessel, closed, brine side
- EP12 Collector, brine side
- FL2 Safety valve, heating medium side
- FL3 Safety valve, brine
- GP13 Circulation pump, heating medium external
- QM12 Filler valve, brine
- QM21 Venting valve, brine side
- QM31 Shut-off valve, heating medium flow
- QM32 Shut off valve, heating medium return
- QM34 Shut off valve, brine return
- XL15 Filling set, brine

Designations according to standards 81346-1 and 81346-2.

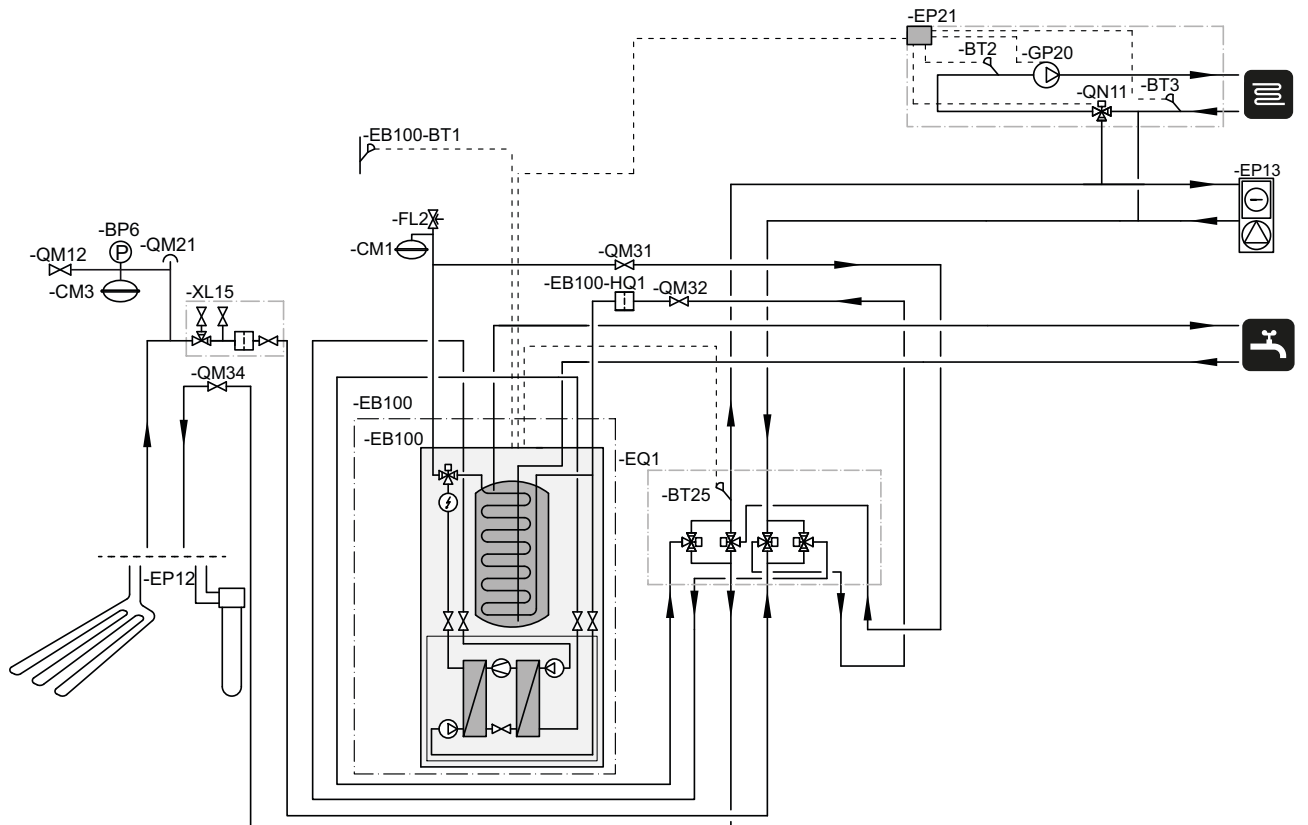
Outline diagram F1145/F1155 with HPAC 40



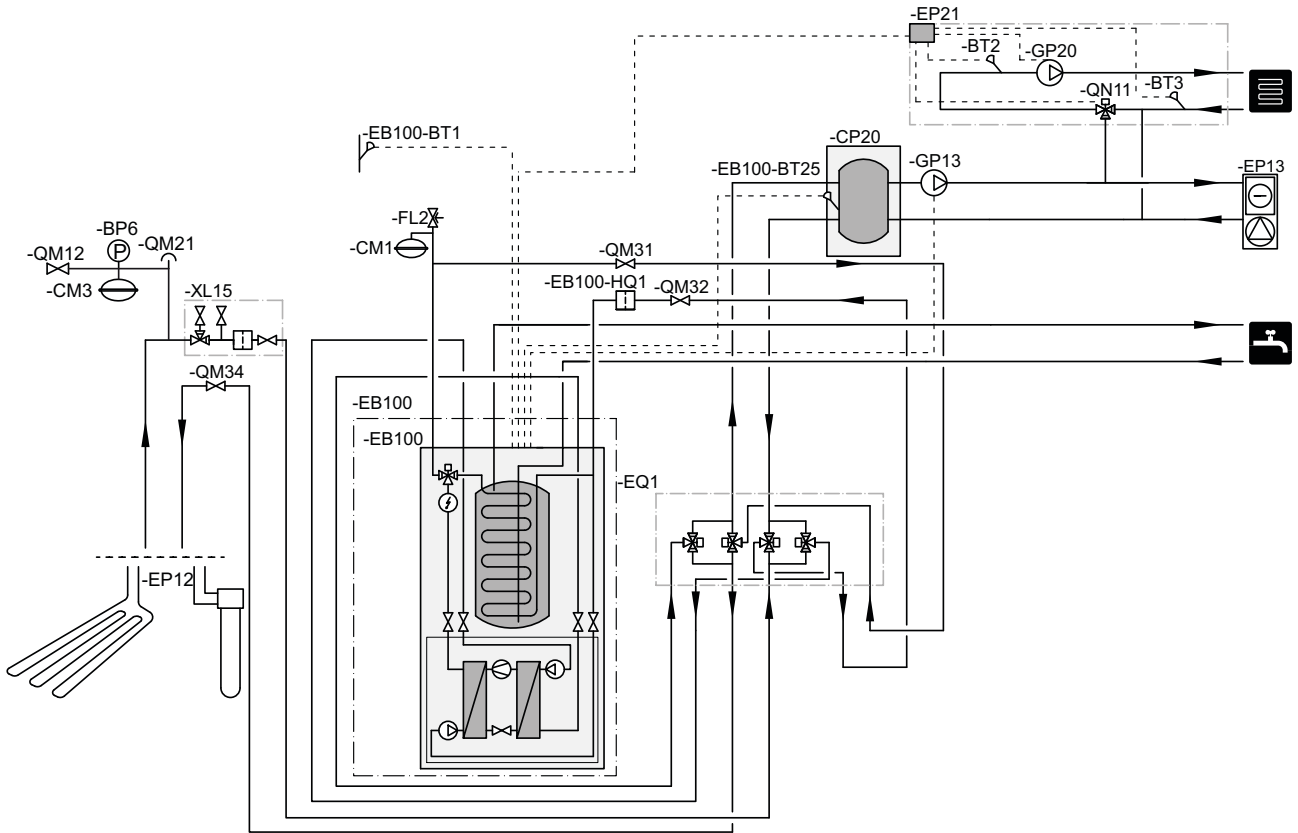
Outline diagram F1145/F1155 with HPAC 40 and UKV



Outline diagram F1245/F1255 with HPAC 40



Outline diagram F1245/F1255 with HPAC 40 and UKV



Electrical connection

NOTE
 All electrical connections must be carried out by an authorised electrician.
 Electrical installation and wiring must be carried out in accordance with the stipulations in force.
 F1145/F1155/F1245/F1255 must not be powered when installing HPAC 40.

NOTE
 If the supply cable is damaged, only NIBE, its service representative or similar authorised person may replace it to prevent any danger and damage.

NOTE
 To prevent interference in the event of any splicing, communication and/or sensor cables to external connections must not be laid closer than 20 cm from high voltage cables.

The electrical circuit diagram is at the end of these installation instructions.

Connecting the supply

HPAC 40 is factory fitted with power cable and plug (W101, length 3,0 metres).

Connecting communication

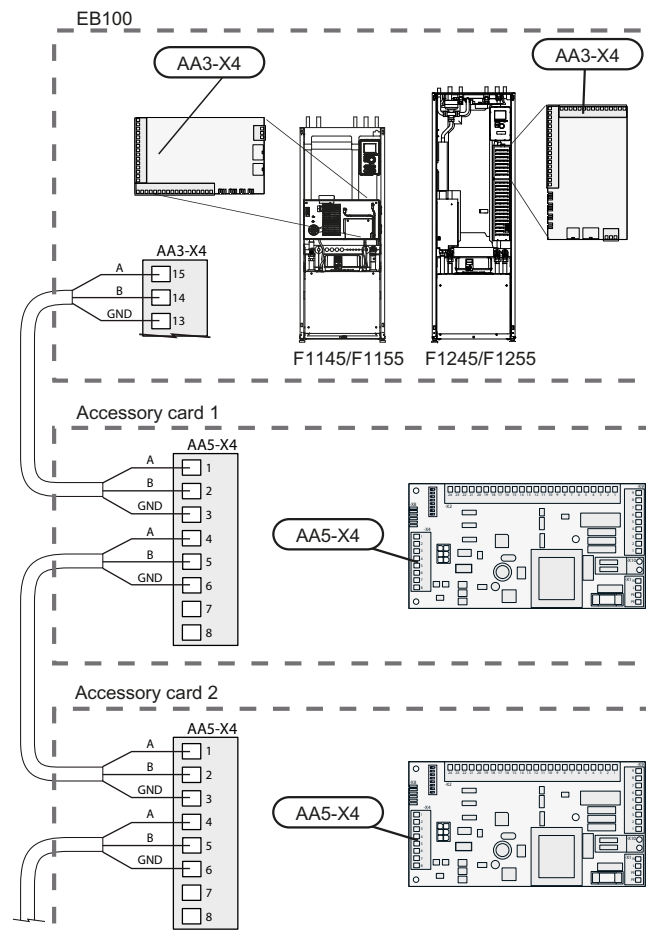
This accessory contains an accessories card (AA5) that must be connected directly to the heat pump on the input card (terminal block AA3-X4).

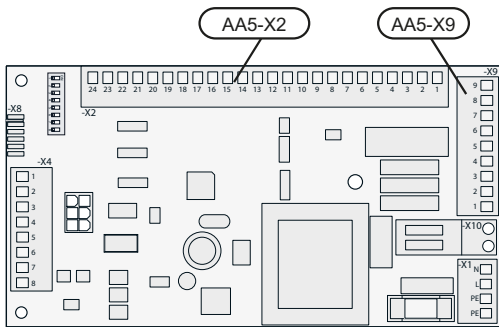
If several accessories are to be connected or are already installed, the following instructions must be followed.

The first accessory card must be connected directly to the heat pump's terminal block AA3-X4. The following cards must be connected in series with the previous card.

The communication cable (W102, length 2,5 metres) is factory fitted and connected according to the table below.

Colour	Heat pump (AA3-X4)	Another accessory card (AA5-X4)
White (A)	15	4
Brown (B)	14	5
Green (GND)	13	6





NOTE

All electrical connections must be carried out by an authorised electrician.

Electrical installation and wiring must be carried out in accordance with the stipulations in force.

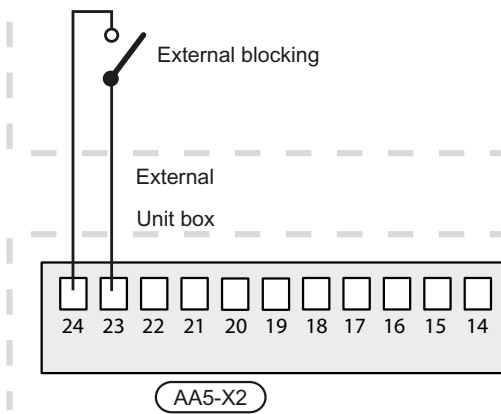
F1145/F1155/F1245/F1255 must not be powered when installing HPAC 40.

Connection of sensors and external blocking

Use cable type LiYY, EKKX or similar.

External blocking

A contact (NO) can be connected to AA5-X2:23-24 to block cooling operation. When the contact closes, cooling operation is blocked.



External flow temperature sensor (BT25)

Connect the supply temperature sensor to AA3-X6:5-6 on the input card in the heat pump.

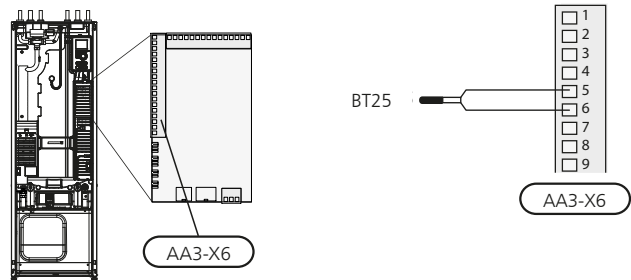
If an external heat source or buffer vessel (UKV) is to be used, the external flow temperature sensor (BT25) must be installed according to the outline diagram.

The sensor has controlling functions for cooling and heating.

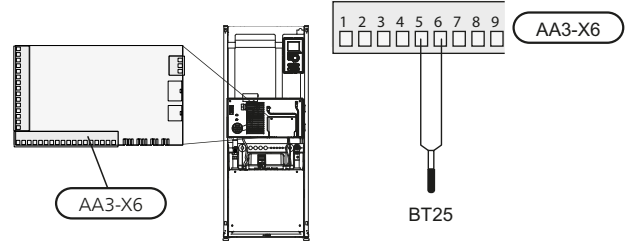
NOTE

The sensor has controlling functions for cooling and heating.

F1245/F1255



F1145/F1155



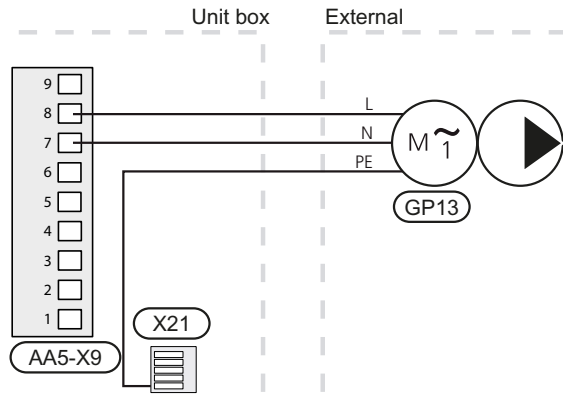
Caution

The relay outputs on the accessory card can have a max load of 2 A (230 V) in total.

Connection circulation pump (GP13), if any

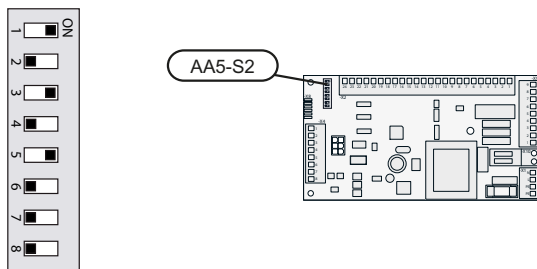
An external circulation pump (GP13) for the climate system can, if necessary, be connected to HPAC 40.

Connect the circulation pump (GP13) to AA5-X9:8 (230 V), AA5-X9:7 (N) and X21:5 (PE).



DIP switch

The DIP switch on the accessory card must be set as follows.




Relay output for cooling mode indication

It is possible to have an external indication of the cooling mode through relay function via a potential free variable relay (max 2 A) on the input circuit board (AA3), terminal block X7.

If cooling mode indication is connected to terminal block X7 it must be selected in menu 5.4, see

Program settings

Program setting of HPAC 40 can be performed via the start guide or directly in the menu system in NIBE F1145/F1155/F1245/F1255.

 **Caution**
Also see the Installer manual for F1145/F1155/F1245/F1255.

Start guide

The start guide appears upon first start-up after heat pump installation, but is also found in menu 5.7.

Menu system

If you do not make all settings via the start guide or need to change any of the settings, this can be done in the menu system.

Menu 5.2 - system settings

Activating/deactivating of accessories.

Select: "passive/active cooling 2-pipe"

Menu 1.1 - temperature

Setting of indoor temperature (room temperature sensor is required).

Menu 1.9.5 - cooling settings

Here you can perform the following settings:

- Lowest flow line temperature when cooling.
- Desired flow temperature at an outdoor air temperature of +20 and +40 °C.
- Time between cooling and heating or vice versa.
- Selection of room sensor can control cooling.
- How much the room temperature may decrease or increase compared to the desired temperature before switching to heating respectively cooling (requires room sensor).
- Misc. shunt settings.

Menu 5.6 - forced control

Forced control of the different components in the heat pump as well as in the different accessories that may be connected.

EQ1-AA5-K1: Signal to reversing valves (QN13) and (QN15).

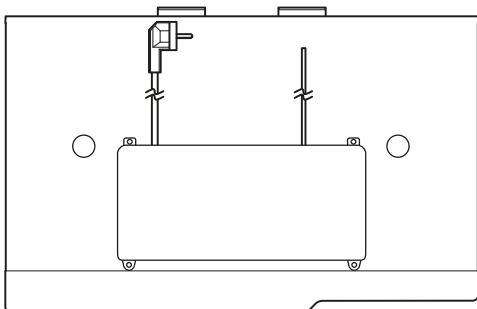
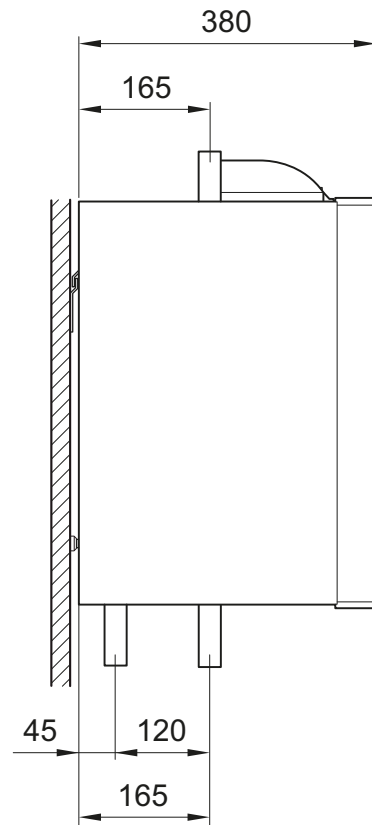
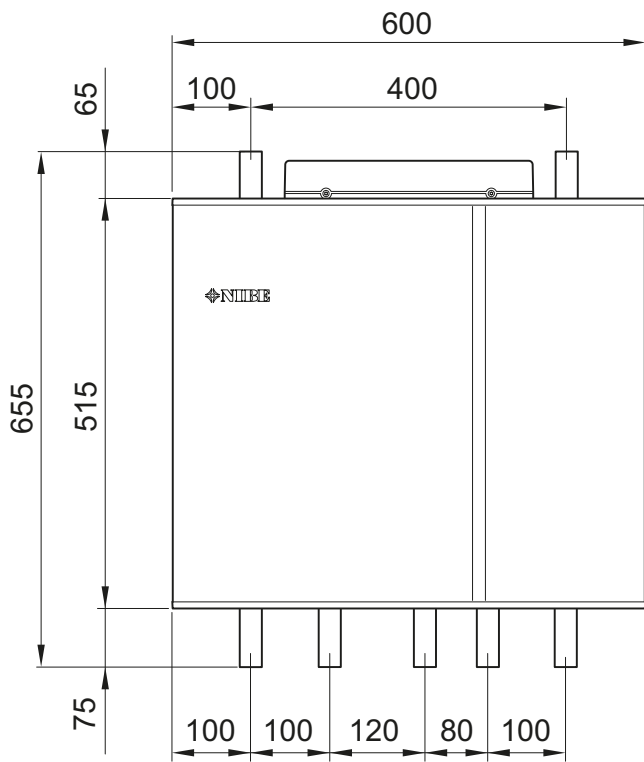
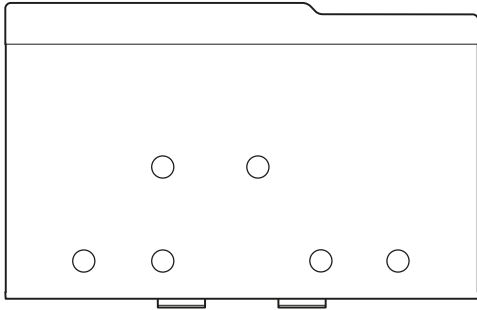
EQ1-AA5-K2: Signal to reversing valves (QN14) and (QN16).

EQ1-AA5-K3: No function.

EQ1-AA5-K4: Activating the circulation pump (GP13).

Technical data

Dimensions



Technical specifications

Height	(mm)	515
Width	(mm)	600
Depth	(mm)	380
Intended for heat pumps	(kW)	5-17
Pipe connections	(mm)	R25 (1")
Weight	(kg)	40

Deutsch, Installateurhandbuch - HPAC 40

Allgemeines

Das Zubehör HPAC 40 ist ein Klimamodul für Systeme mit der Wärmepumpe NIBE F1145/F1155/F1245/F1255. Die Wärmepumpe verfügt über ein integriertes Steuersystem zur Regelung von Heizung bzw. Kühlung sowie eingebaute Umwälzpumpen. Der Anschluss erfolgt über das HPAC 40-Modul an den externen Kollektor und das Klimatisierungssystem des Gebäudes für Heizung und Kühlung.

Der Wärmeaustausch von der Wärmequelle (Fels, Erdreich oder See) erfolgt über ein geschlossenes Wärmequellensystem, bei dem eine Mischung aus Wasser und Gefrierschutzmittel zur Wärmepumpe zirkuliert.

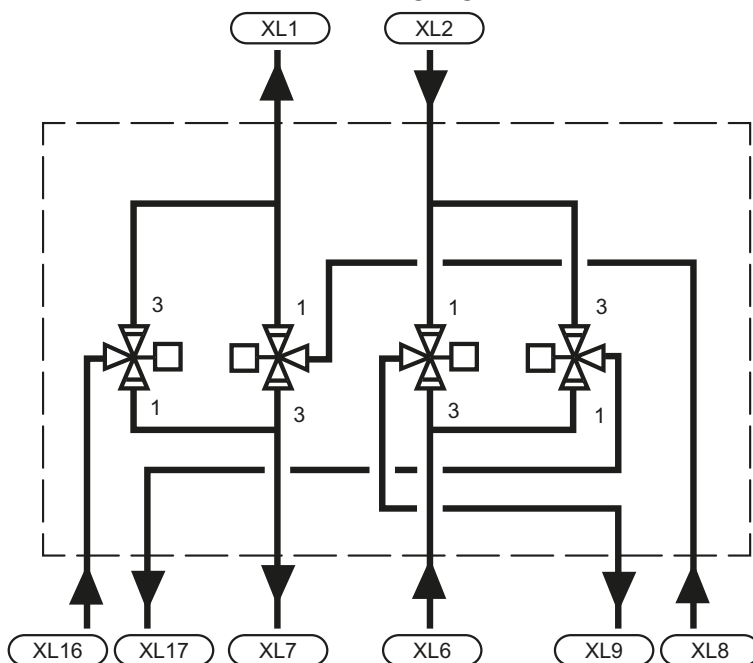
Auch Grundwasser kann als Wärmequelle verwendet werden. Dabei muss sich allerdings ein Wärmetauscher zwischen HPAC 40 und Grundwasser befinden.

Inhalt

1 St.	Wandhalterung
2 St.	Schraube
1 St.	Sperrblech
1 St.	Wärmeleitpaste
0,2 m	Isolierband
1 St.	Fühler
1 St.	Aluminiumklebeband 25 x 200 mm

Transport und Lagerung

HPAC 40 muss liegend und trocken transportiert und gelagert werden.



Montage

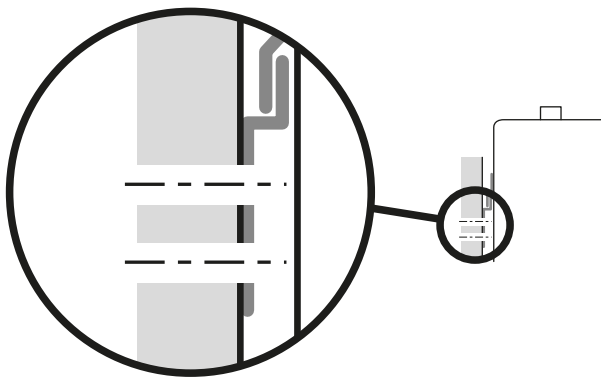
Montieren Sie HPAC 40 mithilfe der beiliegenden Aufhängekonsole. Diese muss zunächst angeschraubt werden (siehe Abb. unten).

Hängen Sie anschließend HPAC 40 an der Konsole auf. HPAC 40 lässt sich nun leicht seitlich verschieben, wodurch die Rohrinstallation vereinfacht wird.



HINWEIS!

Montieren Sie das beiliegende Sperrblech als Kippschutz an einer beliebigen Position unten an der Rückseite von HPAC 40 zwecks weiterer Befestigung.



Installationskontrolle

Die Heiz-/Kühlanlage ist vor ihrer Inbetriebnahme einer Installationskontrolle gemäß den geltenden Vorschriften zu unterziehen. Diese Kontrolle darf nur von Fachpersonal ausgeführt werden und ist zu dokumentieren.

Die o.g. Vorgaben gelten für geschlossene Heiz-/Kühlanlagen. Beim Austausch einer Wärmepumpe oder eines HPAC-Moduls ist eine erneute Kontrolle erforderlich.

Steuerung

Die Regelung der Hauskühlung erfolgt anhand der Einstellungen für die Vorlauftemperatur in Menü 1.9.5.

Liegt ein hoher Kühlbedarf vor und reicht die passive Kühlung nicht aus, wird beim festgelegten Gradminutenwert die aktive Kühlung zugeschaltet.

Wenn kein Kühlbedarf mehr vorliegt und die Wärmepumpe zum Heizbetrieb zurückkehren soll (oder umgekehrt), müssen mindestens 2 h vergehen (Einstellung erfolgt in Menü 1.9.5).

Passive Kühlung

Bei Bedarf an passiver Kühlung starten die Umwälzpumpen in der Wärmepumpe. Sie befördern Flüssigkeit vom Erd-/Felskollektor zum Klimatisierungssystem des Gebäudes und kühlen damit das Haus. Die Kühlung wird vom Erd-/Felskollektor bereitgestellt.

Aktive Kühlung

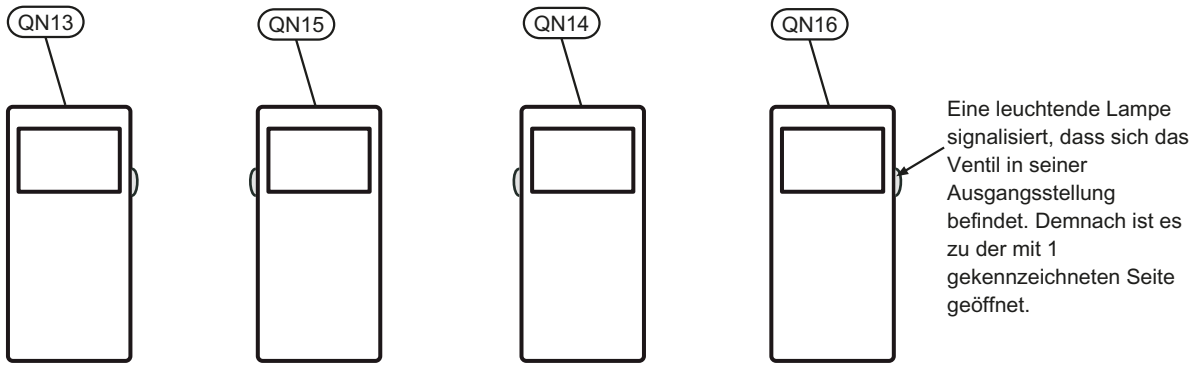
Bei aktiver Kühlung startet der Kompressor in der Wärmepumpe. Die erzeugte Kälte zirkuliert im Klimatisierungssystem des Gebäudes und die Wärme wird nach außen zum Erd-/Felskollektor geleitet.

Pumpenschutzfunktion

Die Umwälzpumpe wird 12 h nach dem letzten Betriebszyklus kurz gestartet.

Umschaltventile Ventilstellungen

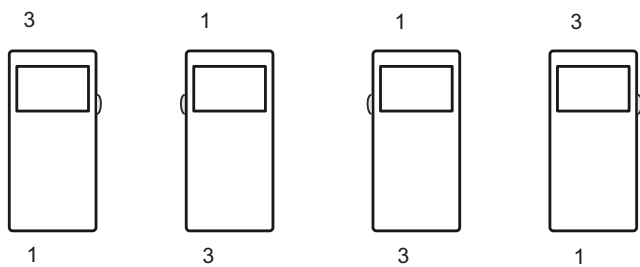
Der Heiz-/Kühlmodus wird über vier Umschaltventile gesteuert, die je nach herrschender Außenlufttemperatur und je nach Bedarf zwischen unterschiedlichen Stellungen wechseln.



	QN13	QN15	QN14	QN16
Wärme	ein 	ein 	ein 	ein
Passive Kühlung	ein 	ein 	aus 	aus
Aktive Kühlung	aus 	aus 	aus 	aus

Die o.g. Vorgaben gelten für eine mit Spannung versorgte Anlage.
Der Pfeil kennzeichnet die Ventilstellung.

Ventilkontrolle



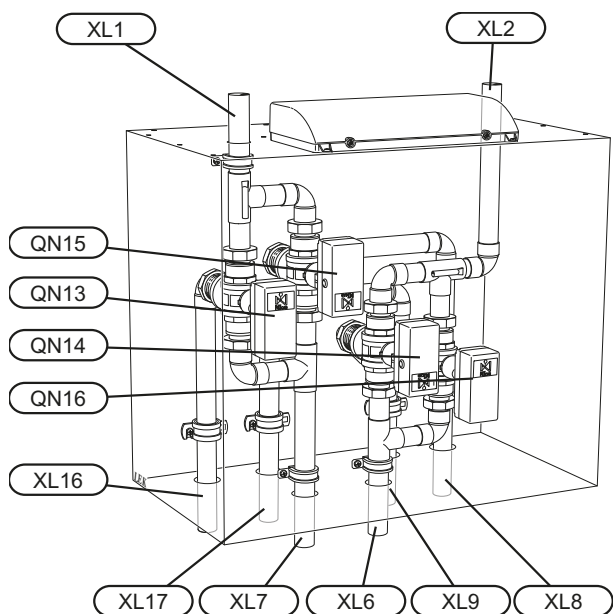
An den Ventilsseiten befinden sich Schilder, mit deren Hilfe überprüft werden kann, ob die Ventilausgänge entsprechend den o.g. Angaben ausgerichtet sind.



ACHTUNG!

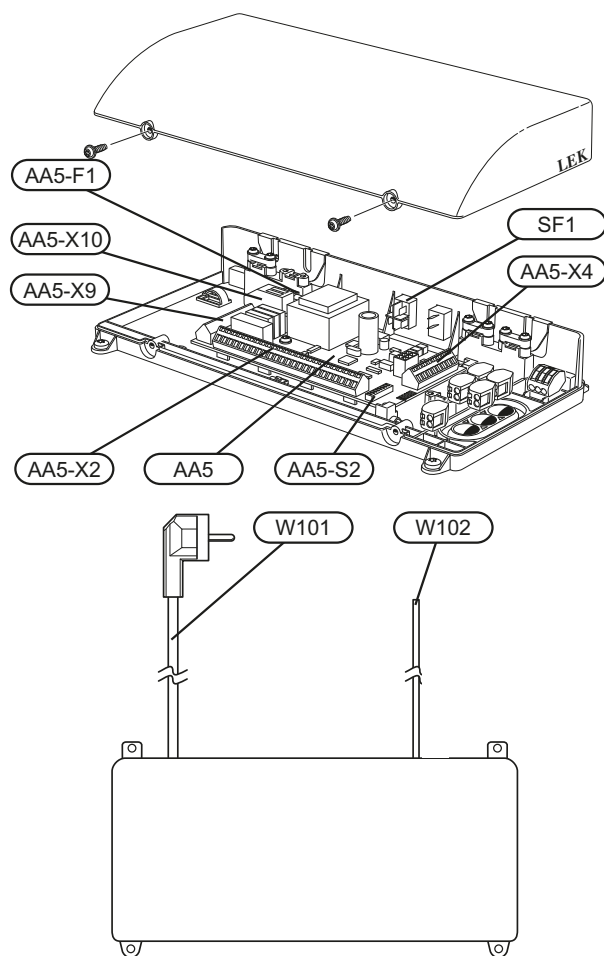
Bei einer Änderung des Heiz-/Kühlmodus wechseln die Ventile ihre Stellung mit einer Verzögerung von ca. 60 s.

Konstruktion des Kühlmoduls



- QN13 Umschaltventil 1, aktive Kühlung
- QN14 Umschaltventil 2, passive Kühlung
- QN15 Umschaltventil 3, aktive Kühlung
- QN16 Umschaltventil 4, passive Kühlung
- XL1 Heizungsvorlauf
- XL2 Heizungsrücklauf
- XL6 Wärmequellenmedium ein
- XL7 Wärmequellenmedium aus
- XL8 Anschluss ein (Heizungsmedium von der Wärmepumpe)
- XL9 Anschluss aus (Heizungsmedium zur Wärmepumpe)
- XL16 Anschluss ein (Wärmequellenmedium von der Wärmepumpe)
- XL17 Anschluss aus (Wärmequellenmedium zur Wärmepumpe)

Elektrischer Anschluss



- SF1 Betriebsschalter
- AA5 Zubehörplatine
- AA5-X2 Anschlussklemme für Fühler und extern geschaltete Blockierung
- AA5-X4 Anschlussklemme für Kommunikationsleitung
- AA5-X9 Anschlussklemme, Umwälzpumpe und Umschaltventile
- AA5-X10 Anschlussklemme, Umschaltventile
- AA5-S2 DIP-Schalter
- AA5-F1 Feinsicherung (T4A, 250 V)
- W101 Kabel mit Stecker, Stromversorgung
- W102 Kabel, Kommunikation mit der Wärmepumpe oder vorheriger Zubehörplatine

Rohranschluss

Allgemeines

Der Rohranschluss muss gemäß den geltenden Vorschriften vorgenommen werden. Die maximale Rücklauftemperatur für HPAC 40 beträgt etwa 50°C, die maximale Ausgangstemperatur von der Wärmepumpe liegt bei ca. 65°C. Wenn die Wärmepumpe nicht mit Absperrventilen ausgerüstet ist, müssen diese extern montiert werden, um eventuelle zukünftige Servicearbeiten zu erleichtern.

Das Hausverteilersystem und der Erd-/Felskollektor enthalten dieselbe Flüssigkeit, wenn kein Trenn-Wärmetauscher angeschlossen ist.

Rohranschluss, Klimatisierungssystem des Gebäudes

Die Wärmepumpe wird an HPAC 40 und einen eventuell vorhandenen Brauchwasserspeicher angeschlossen.

Der Rohranschluss erfolgt an der Unter- und Oberseite von HPAC 40. Erforderliche Sicherheitsausrüstung, Absperrventile (ihre Anbringung sollte so nah wie möglich am Kühlmodul erfolgen) sowie Schmutzfilter (im Lieferumfang der Wärmepumpe) sind so zu montieren, dass HPAC 40 ebenfalls geschützt wird.

Bei einer Einbindung von HPAC 40 in Systeme mit Thermostaten in allen Konvektoren ist der Durchfluss entweder durch den Einbau eines Überströmventils oder durch die Demontage einiger Thermostate sicherzustellen.

Rohranschluss, Kollektorseite

Die Länge des Kollektorschlauchs richtet sich nach den Erd-/Felsverhältnissen und dem Klimatisierungssystem.

Sorgen Sie für eine konstante Steigung des Kollektorschlauchs zur Wärmepumpe, um die Bildung von Luft einschließen zu vermeiden. Ist dies nicht möglich, müssen an den höchstgelegenen Punkten Entlüftungsmöglichkeiten angebracht werden.

Das Klimatisierungssystem ist mit zwei Druckausdehnungsgefäßen auszustatten.

Alle Rohre im System (mit Ausnahme der Rohre zum Brauchwasserspeicher) sind gegen Kondensation zu isolieren.

Wenn die Temperatur im Wärmequellensystem unter 0°C fallen kann, ist ein Frostschutzmittel erforderlich. Dieses wird in Form von Propylenglykol zugegeben. **(Hinweis: Verwenden Sie kein Ethanol!)** Das Mischungsverhältnis beträgt etwa 25% Propylenglykol und 75% Wasser. Als Richtwert für die Volumenberechnung gilt 1 Liter fertiggemischtes Wärmequellenmedium pro Meter Kollektorschlauch (bei PEM-Schlauch 40 x 2,4 PN 6,3).

Das verwendete Frostschutzmittel ist an der Anlage zu vermerken.

Montieren Sie die Absperrventile möglichst nahe an der Wärmepumpe. Setzen Sie den Schmutzfilter an der Eingangsleitung ein.

Bei einem Anschluss an ein offenes Grundwassersystem ist durch die Gefahr des Verschmutzens bzw. Einfrierens des Verdampfers ein frostgeschützter Kreis zwischen-

zuschalten. Dafür wird ein zusätzlicher Wärmetauscher benötigt. Außerdem muss der Grundwasserfluss unter Berücksichtigung aller Komponenten ausreichend groß sein.



HINWEIS!

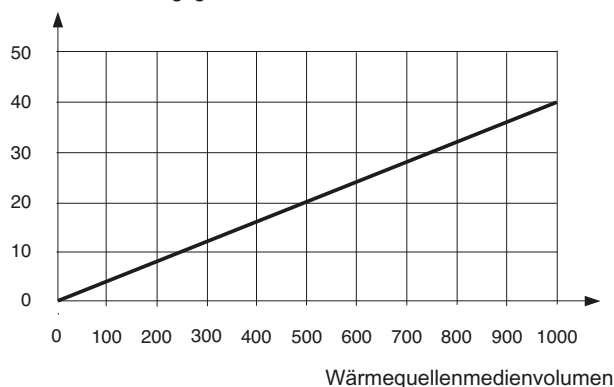
Bei dieser Systemlösung strömt der Wärmequellenmedium ebenfalls durch den Heizkreis. Kontrollieren Sie, ob alle Komponenten für eine Verwendung des entsprechenden Wärmequellenmediums ausgelegt sind.

Druckausdehnungsgefäß

Der Wärmequellenkreis ist mit einem Druckausdehnungsgefäß (Membrantyp) auszustatten. Ein eventuell vorhandenes Niveaugefäß ist zu ersetzen.

Um Betriebsstörungen auszuschließen, ist die Größe des Druckausdehnungsgefäßes anhand der Tabelle auszuwählen. Das Druckausdehnungsgefäß arbeitet im Temperaturbereich von -10 bis +20°C bei einem Vordruck von 0,5 Bar und einem Öffnungsdruck des Sicherheitsventils von 3 Bar. Der Druck auf der Wärmequellenseite ist mindestens auf 1,0 bis 1,5 Bar einzustellen.

Druckausdehnungsgefäß



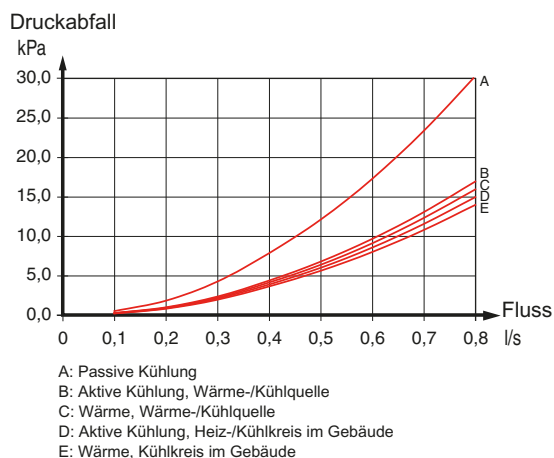
Kondensisolierung

Um eine Kondensatbildung zu vermeiden, müssen Rohrleitungen und andere kalte Oberflächen mit diffusionsdichtem Material isoliert werden.

Wenn das System für den Einsatz bei niedrigen Temperaturen ausgelegt ist, muss ein eventuell vorhandener Gebläsekonvektor mit Tropfschale und Ablaufanschluss ausgestattet sein.

Druckabfalldiagramm

für HPAC 40 (25% Propylenglykol, 5°C)



Prinzipiskizze

Allgemeines

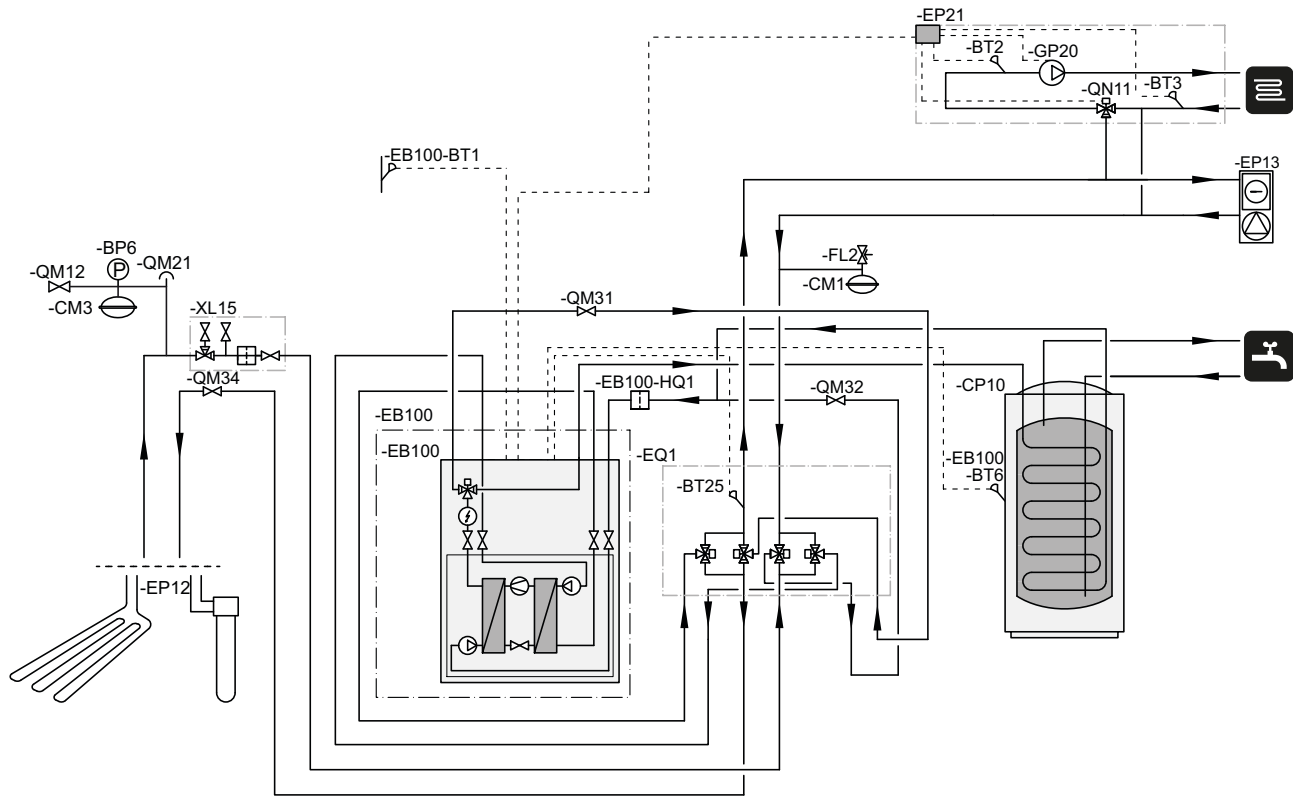
Wenn das Systemvolumen im Klimatisierungssystem unter 20 l/kW (Wärmepumpenleistung bei 7/45 °C) liegt und bzw. oder der Durchfluss im Klimatisierungssystem unkontrolliert gedrosselt wird, ist ein UKV-Tank zur Volumen- und Durchflussvergrößerung zu installieren.

Erklärung

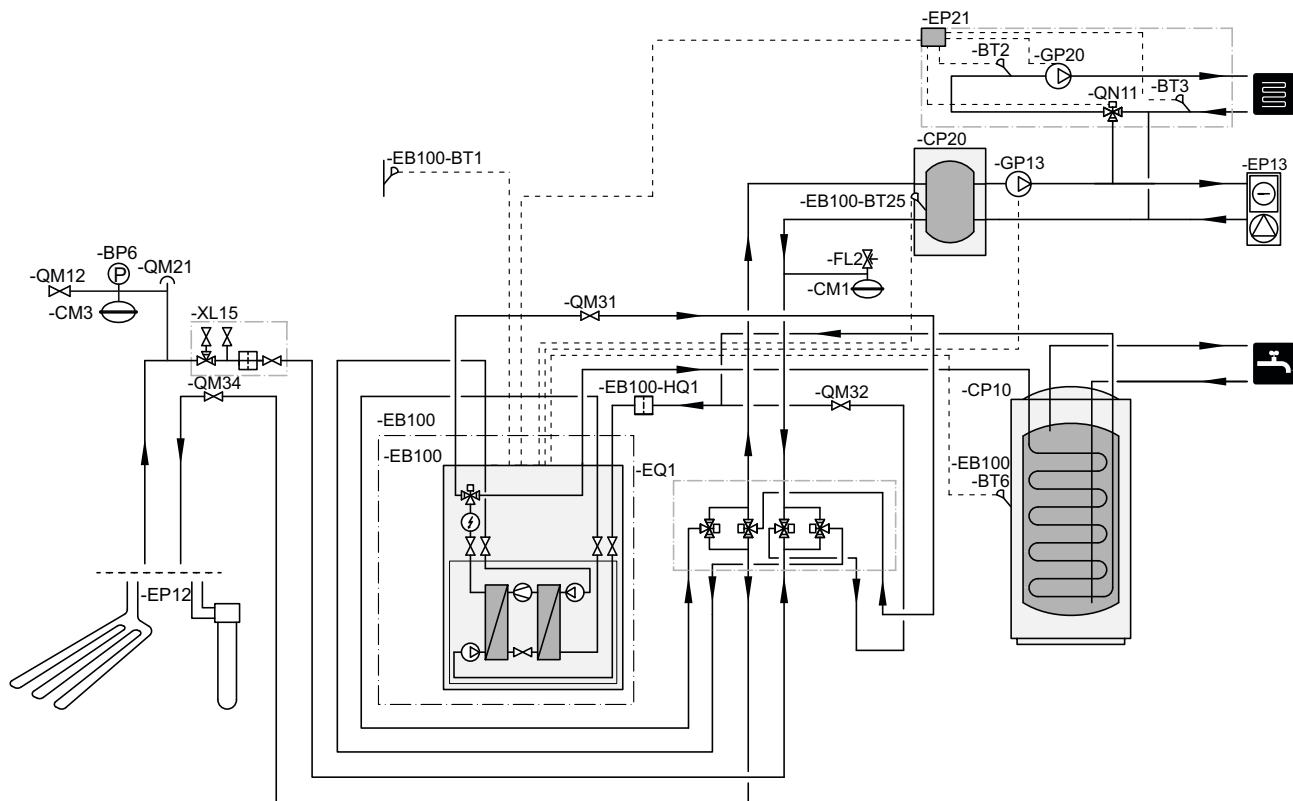
EB100	Wärmepumpensystem
BT1	Außenfühler
BT6	Temperaturfühler, Brauchwasserbereitung
BT25	Temperaturfühler, Heizungsvorlauf, extern
EB100	Wärmepumpe, F1145/F1155/F1245/F1255
HQ1	Schmutzfilter
EQ1	HPAC 40
BT25	Temperaturfühler, Heizungsvorlauf, extern
Sonstiges	
BP6	Manometer, Wärmequellenseite
CP10	Brauchwasserspeicher mit Rohrwärmeübertrager
CP20	Ausgleichsgefäß (UKV)
CM1	Ausdehnungsgefäß, geschlossen, Heizungsseite
CM3	Ausdehnungsgefäß, geschlossen, Wärmequellenseite
EP12	Kollektor, Wärmequellenseite
FL2	Sicherheitsventil, Heizungsseite
FL3	Sicherheitsventil, Wärmequellenmedium
GP13	Umwälzpumpe, Heizkreismedium extern
QM12	Einfüllventil, Wärmequellenmedium
QM21	Entlüftungsventil, Wärmequellenseite
QM31	Absperrventil, Heizungsvorlauf
QM32	Absperrventil, Heizungsrücklauf
QM34	Absperrventil, Wärmequellenrücklauf
XL15	Einfüllventilset, Wärmequellenmedium

Bezeichnungen gemäß Standard IEC 81346-1 und 81346-2.

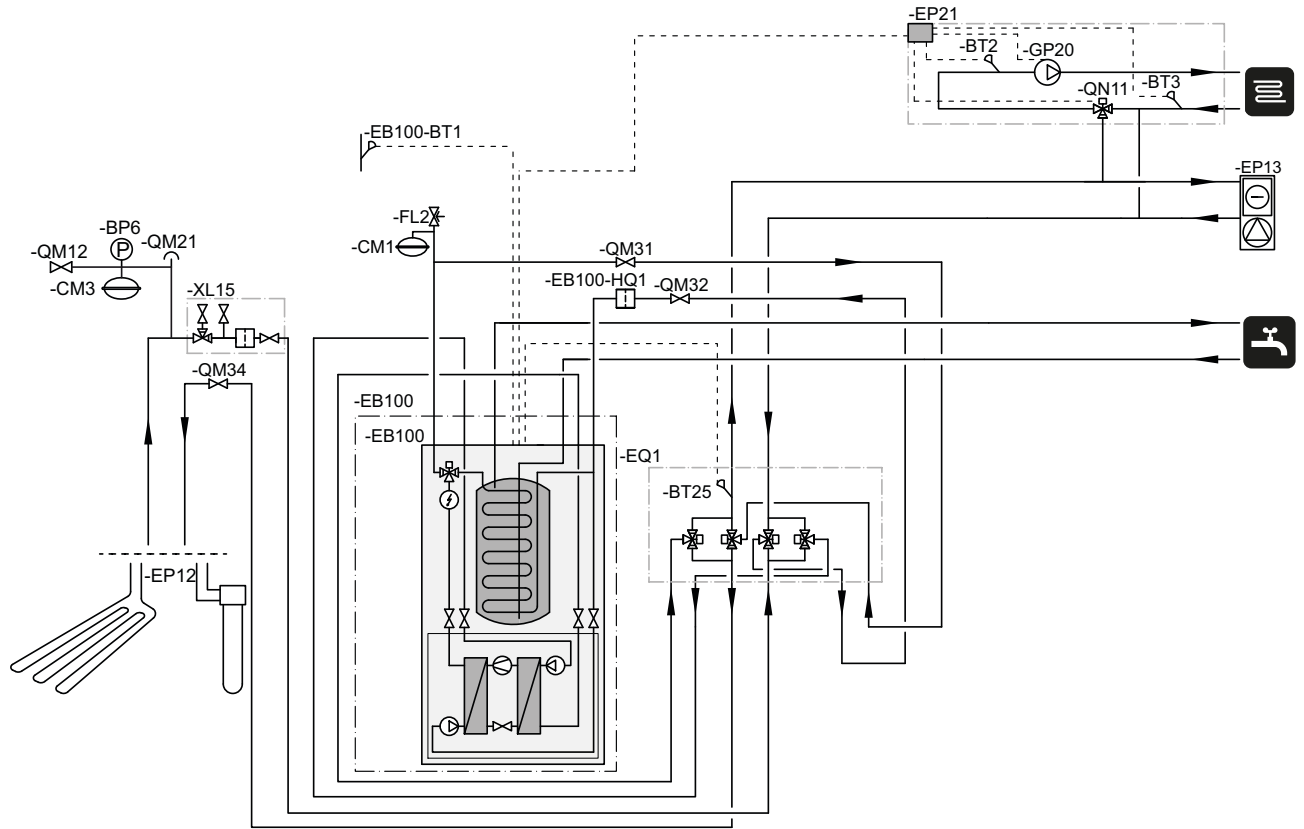
Prinzipskizze F1145/F1155 mit HPAC 40



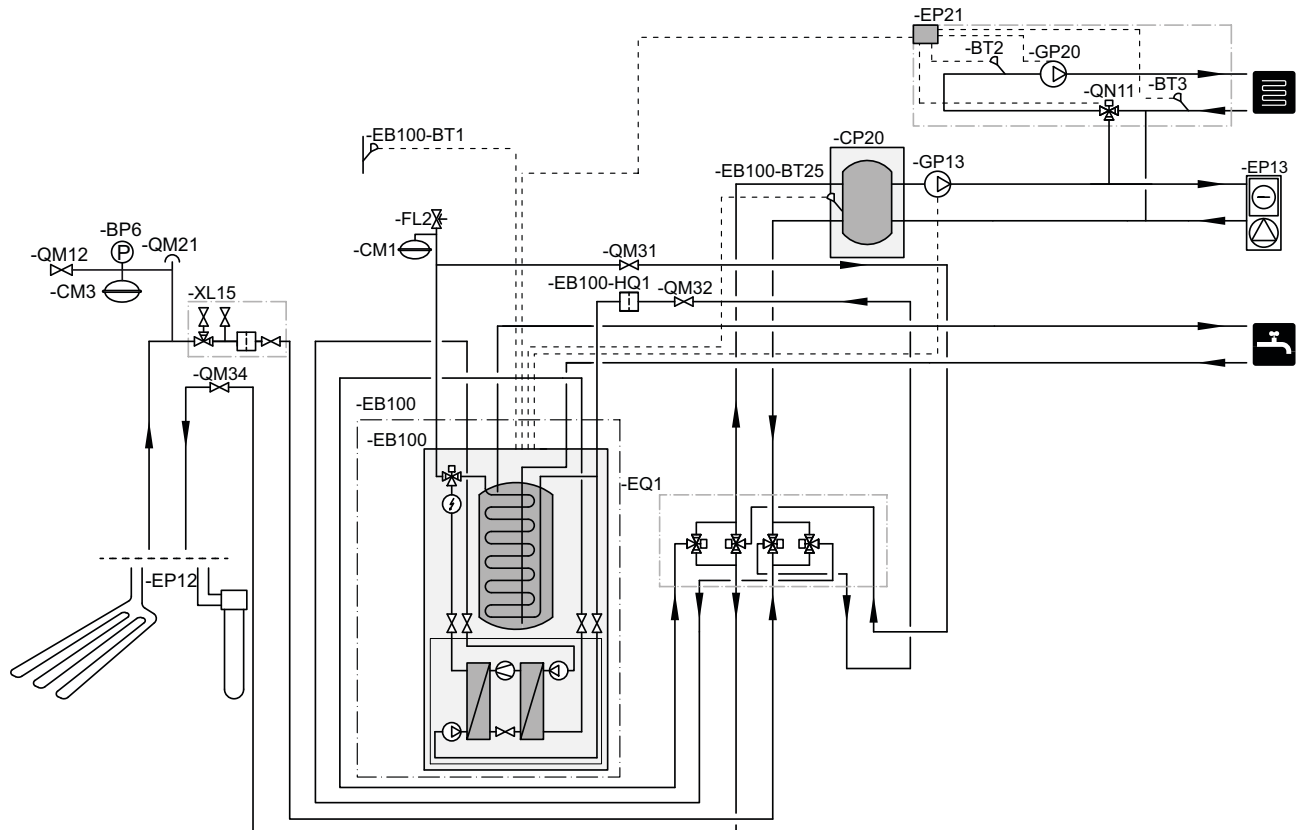
Prinzipskizze F1145/F1155 mit HPAC 40 und UKV



Prinzipskizze F1245/F1255 mit HPAC 40



Prinzipskizze F1245/F1255 mit HPAC 40 und UKV



Elektrischer Anschluss

! HINWEIS!

Alle elektrischen Anschlüsse müssen von einem geprüften Elektriker ausgeführt werden.

Bei der Elektroinstallation und beim Verlegen der Leitungen sind die geltenden Vorschriften zu berücksichtigen.

F1145/F1155/F1245/F1255 darf bei der Installation von HPAC 40 nicht mit Spannung versorgt werden.

! HINWEIS!

Ein beschädigtes Stromversorgungskabel darf nur von NIBE, dem Servicebeauftragten oder befugtem Personal ausgetauscht werden, um eventuelle Schäden und Risiken zu vermeiden.

! HINWEIS!

Um Störungen an etwaigen Verbindungen zu vermeiden, dürfen Kommunikations- und bzw. oder Fühlerkabel für externe Schaltkontakte nicht näher als 20 cm an Starkstromleitungen verlegt werden.

Der Schaltplan befindet sich am Ende dieser Montageanleitung.

Anschluss der Spannungsversorgung

HPAC 40 wird mit werkseitig montiertem Stromversorgungskabel und Stecker (W101, Länge 3,0 m) ausgeliefert.

Anschluss der Kommunikationsleitung

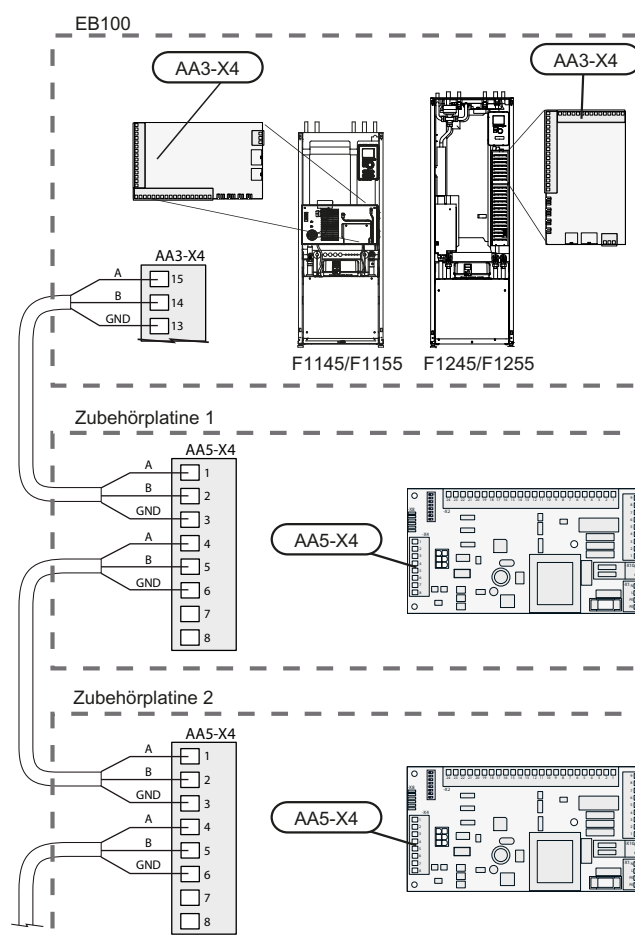
Dieses Zubehör umfasst eine Zusatzplatine (AA5), die direkt über die Eingangskarte (Klemme AA3-X4) mit der Wärmepumpe zu verbinden ist.

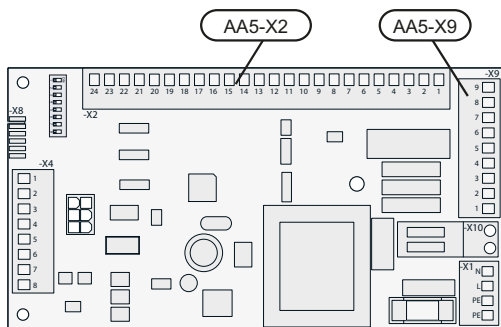
Sollen mehrere Zubehöreinheiten angeschlossen werden oder sind bereits Zubehöreinheiten installiert, ist die folgende Anweisung zu befolgen.

Die erste Zusatzplatine ist direkt mit der Wärmepumpenklemme AA3-X4 zu verbinden. Die nächste Platine muss mit der vorherigen in Reihe geschaltet werden.

Das Kommunikationskabel (W102, Länge 2,5 m) ist werkseitig montiert und wird gemäß der folgenden Tabelle angeschlossen.

Farbe	Wärmepumpe (AA3-X4)	Andere Zubehörplatine (AA5-X4)
Weiß (A)	15	4
Braun (B)	14	5
Grün (GND)	13	6





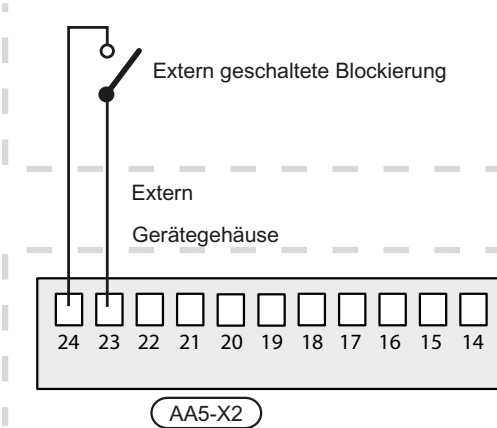
HINWEIS!
 Alle elektrischen Anschlüsse müssen von einem geprüften Elektriker ausgeführt werden.
 Bei der Elektroinstallation und beim Verlegen der Leitungen sind die geltenden Vorschriften zu berücksichtigen.
 F1145/F1155/F1245/F1255 darf bei der Installation von HPAC 40 nicht mit Spannung versorgt werden.

Anschluss von Fühler und extern geschalteter Blockierung

Verwenden Sie Kabeltyp LiYY, EKKX oder gleichwertig.

Extern geschaltete Blockierung

Ein Kontakt (NO) kann mit AA5-X2:23-24 verbunden werden, um den Kühlbetrieb zu blockieren. Beim Schließen des Kontakts wird der Kühlbetrieb blockiert.



Externer Vorlauffühler (BT25)

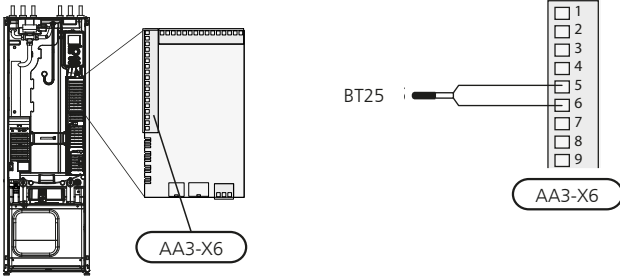
Verbinden Sie den Vorlauffühler mit AA3-X6:5-6 an der Eingangsplatine in der Wärmepumpe.

Wenn eine externe Wärmequelle oder Ausgleichsgefäß (UKV) zum Einsatz kommt, ist der externe Vorlauffühler (BT25) gemäß der zugehörigen Prinzipskizze zu installieren.

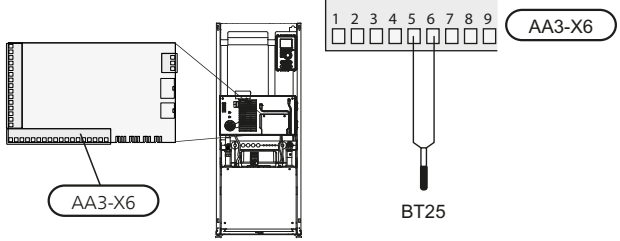
Der Fühler steuert Kühlung und Heizung.

HINWEIS!
 Der Fühler steuert Kühlung und Heizung.

F1245/F1255



F1145/F1155

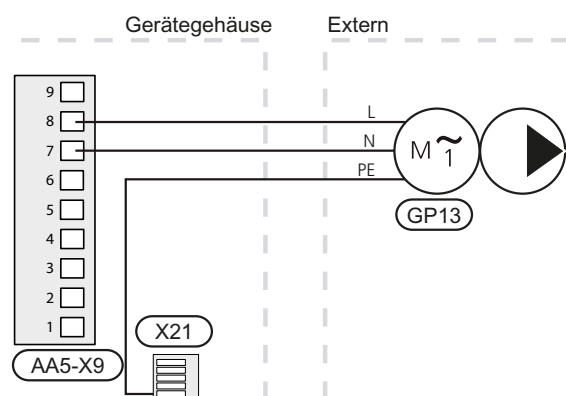


ACHTUNG!
 Die Relaisausgänge an der Zusatzplatine dürfen insgesamt mit maximal 2 A (230 V) belastet werden.

Anschluss einer ggf. erforderlichen Umwälzpumpe (GP13)

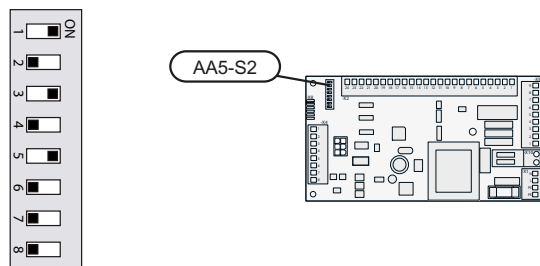
Eine externe Umwälzpumpe (GP13) für das Klimatisierungssystem kann bei Bedarf mit HPAC 40 verbunden werden.

Verbinden Sie die Umwälzpumpe (GP13) mit AA5-X9:8 (230 V), AA5-X9:7 (N) und X21:5 (PE).



DIP-Schalter

Der DIP-Schalter an der Zusatzplatine muss wie folgt eingestellt sein.



Relaisausgang für Kühlmodusanzeige

Per Relaisfunktion über ein potenzialfrei wechselndes Relais (max. 2 A) an der Eingangskarte (AA3), Klemme X7 besteht die Möglichkeit für eine externe Kühlmodusanzeige.

Wenn die Kühlmodusanzeige mit Klemme X7 verbunden wird, muss dies in Menü 5.4 ausgewählt werden.

Programmeinstellungen

Die Programmeinstellung von HPAC 40 kann per Startassistent oder direkt im Menüsystem des NIBE F1145/F1155/F1245/F1255 vorgenommen werden.

ACHTUNG!

Siehe auch Handbuch für Installateure für F1145/F1155/F1245/F1255.

Startassistent

Der Startassistent erscheint bei der ersten Inbetriebnahme nach der Wärmepumpeninstallation. Er kann ebenfalls über Menü 5.7 aufgerufen werden.

Menüsystem

Wenn Sie nicht alle Einstellungen über den Startassistent vornehmen oder eine Einstellung ändern wollen, können Sie das Menüsystem nutzen.

Menü 5.2 - Systemeinst.

Aktivierung/Deaktivierung von Zubehör.

Wählen Sie: "passive/aktive Zweirohrkühlung"

Menü 1.1 - Temperatur

Einstellung der Innentemperatur (erfordert einen Raumfühler).

Menü 1.9.5 - Kühleinstellungen

Hier können Sie z.B. folgende Einstellungen vornehmen:

- Minimale Vorlauftemperatur bei Kühlung.
- Gewünschte Vorlauftemperatur bei einer Außenlufttemperatur von +20 und +40°C.
- Zeit zwischen Kühl- und Heizbetrieb oder umgekehrt.
- Auswahl, ob der Raumfühler die Kühlung regeln soll.
- Zulässiger Abfall bzw. Anstieg der Raumtemperatur im Verhältnis zur gewünschten Temperatur, bevor ein Wechsel in den Heiz- bzw. Kühlbetrieb erfolgt (Raumfühler erforderlich).
- Verschiedene Mischventileinstellungen.

Menü 5.6 - Zwangssteuerung

Zwangssteuerung der verschiedenen Komponenten in der Wärmepumpe und der einzelnen Zubehöreinheiten, die eventuell angeschlossen sind.

EQ1-AA5-K1: Signal zu den Umschaltventilen (QN13) und (QN15).

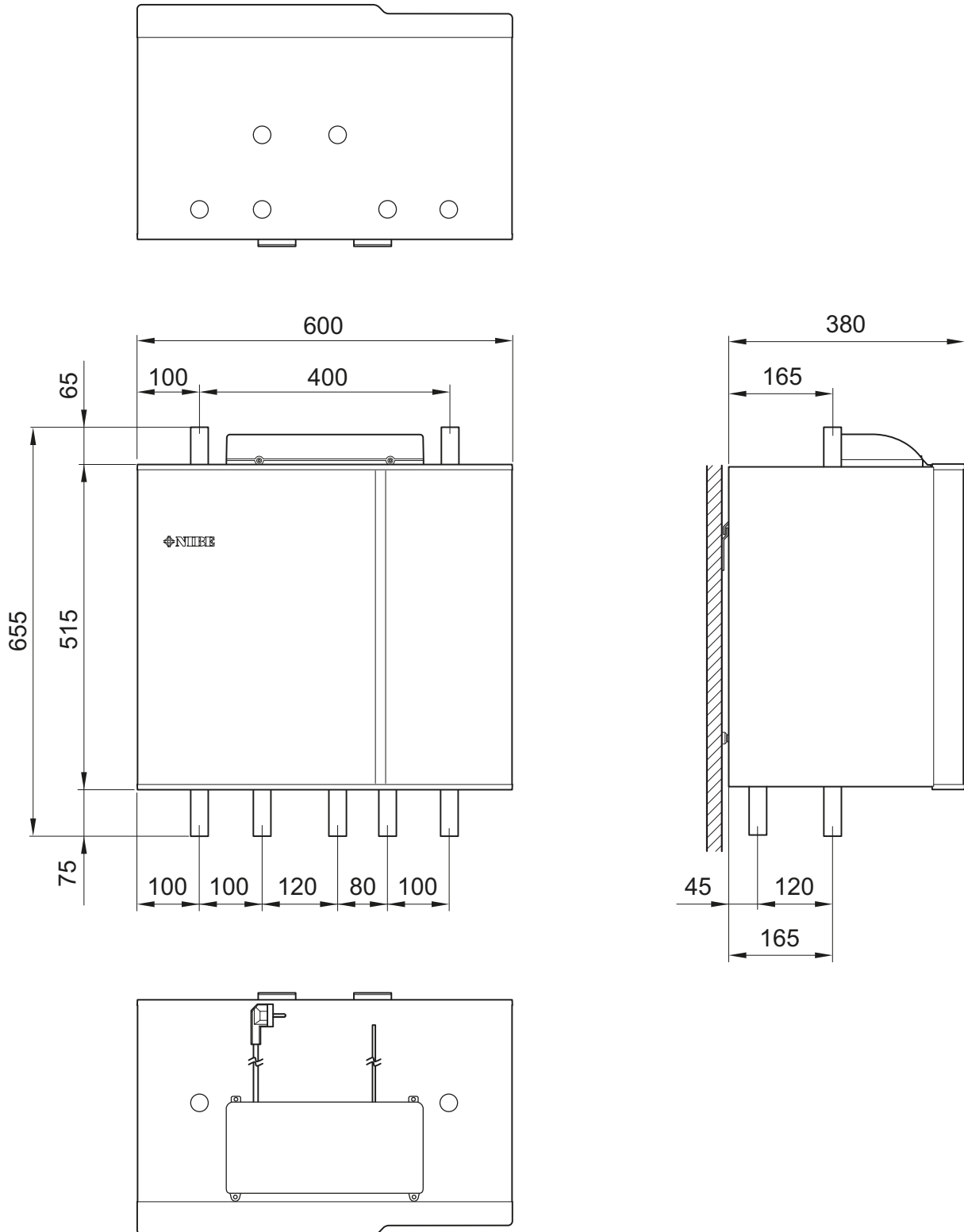
EQ1-AA5-K2: Signal zu den Umschaltventilen (QN14) und (QN16).

EQ1-AA5-K3: Keine Funktion.

EQ1-AA5-K4: Aktivierung der Umwälzpumpe (GP13).

Technische Daten

Maße



Technische Daten

Höhe	(mm)	515
Breite	(mm)	600
Tiefe	(mm)	380
Vorgesehen für Wärmepumpen	(kW)	5-17
Rohranschluss	(mm)	R25 (1 Zoll)
Gewicht	(kg)	40

Español, manual de instalación - HPAC 40

Generalidades

El accesorio HPAC 40 es un módulo de inversión de ciclo diseñado para sistemas de bomba de calor NIBE F1145/F1155/F1245/F1255. La bomba de calor cuenta con un sistema de control integrado que controla la calefacción/refrigeración y con bombas de circulación también integradas, y se conecta a través del módulo HPAC 40 al colector externo y al sistema climatizador del edificio para calefacción y refrigeración.

El intercambio de calor de la fuente de calor (lecho de roca, suelo superficial o masa de agua) se realiza a través de un sistema cerrado por el que circula agua mezclada con anticongelante hasta la bomba de calor.

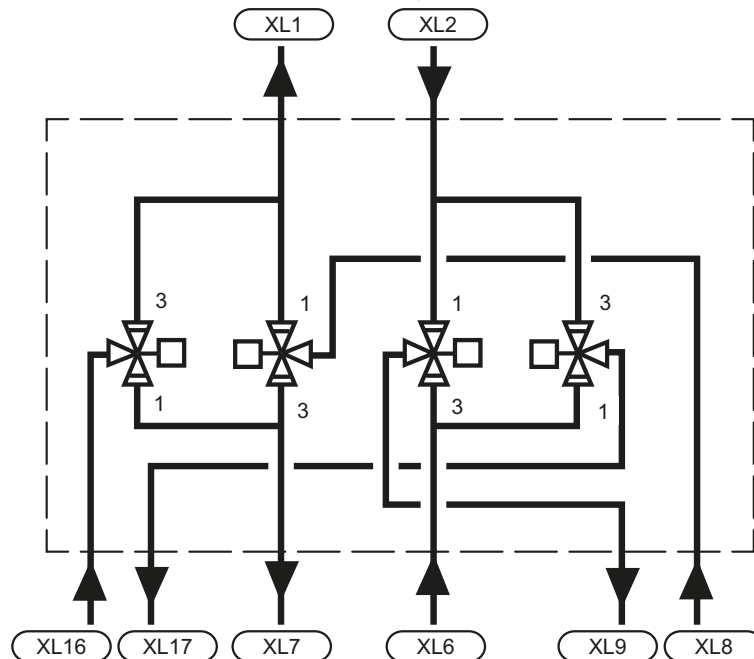
También se pueden utilizar aguas subterráneas como fuente de calor, pero en tal caso es necesario instalar un intercambiador de calor entre el módulo HPAC 40 y la masa de agua subterránea.

Contenido

1 x	Soporte de pared
2 x	Tornillo
1 x	Placa de sujeción
1 x	Pasta para contacto térmico del sensor de temperatura
0,2 m	Cinta aislante
1 x	Sensor de temperatura
1 x	Aluminium tape 25 x 200 mm

Transporte y almacenamiento

El módulo HPAC 40 debe transportarse en posición horizontal y almacenarse en lugar seco en la misma posición.



Montaje

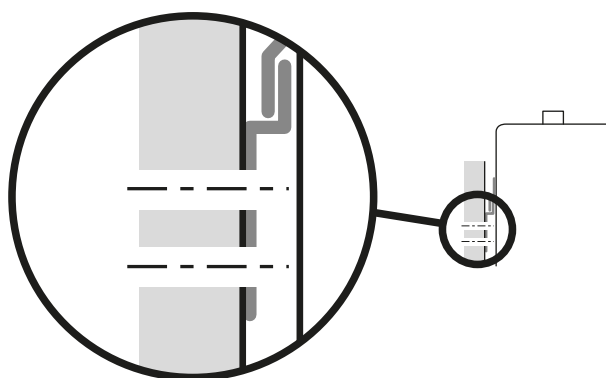
Instale el HPAC 40 utilizando los soportes de montaje suministrados, que deberá atornillar antes tal y como se muestra en la ilustración.

A continuación monte el HPAC 40 en los soportes. Observará que puede mover fácilmente el HPAC 40 hacia los lados para instalar las tuberías.



NOTA:

Monte la placa de sujeción incluida en cualquier lugar de la parte inferior trasera del HPAC 40 como sistema de sujeción adicional.



Inspección de la instalación

De acuerdo con la normativa vigente, la instalación de calefacción/refrigeración debe someterse a una inspección antes de la puesta en marcha. La inspección debe encargarse a una persona cualificada y documentarse debidamente.

Esta inspección es aplicable a las instalaciones de calefacción/refrigeración cerradas. Si se cambia la bomba de calor o el módulo HPAC, será preciso volver a inspeccionar la instalación.

Control

El suministro de refrigeración al edificio se regula con los ajustes de temperatura de caudal definidos en el menú 1.9.5.

Si la demanda de frío es tan alta que la refrigeración pasiva no basta, cuando se alcanza el valor de grados-minuto definido se conecta la refrigeración activa.

Cuando la demanda de refrigeración se interrumpe y la bomba de calor tiene que volver al modo de calefacción o viceversa, el cambio se produce con un retardo mínimo de 2 horas (ajustable en el menú 1.9.5).

Refrigeración pasiva

Cuando se requiere refrigeración pasiva, las bombas de circulación de la bomba de calor se ponen en marcha para hacer circular el fluido procedente del colector horizontal o vertical por el sistema de distribución del edificio para refrigerarlo. La refrigeración procede del colector horizontal/vertical.

Refrigeración activa

En la refrigeración activa, se pone en marcha el compresor de la bomba de calor que lleva el frío generado al sistema de distribución del edificio y devuelve el calor al colector horizontal/vertical.

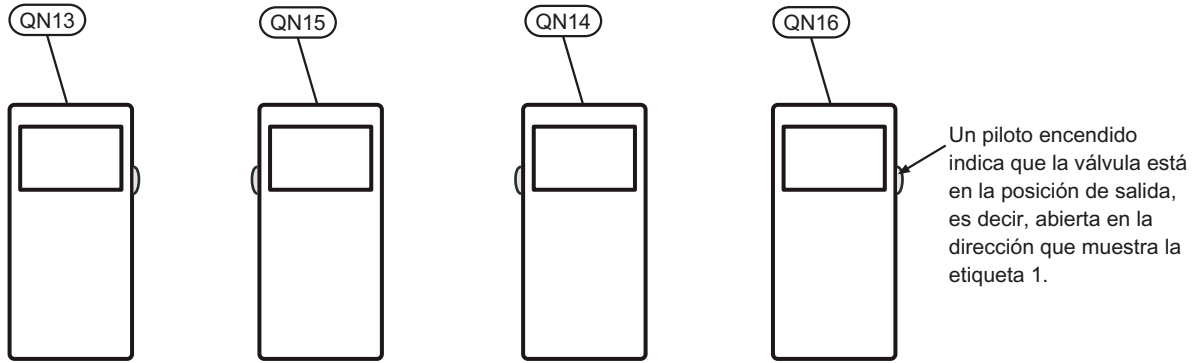
Activación de la bomba de circulación

La bomba de circulación se activa 12 horas después de la última puesta en marcha.

Válvulas inversoras

Posiciones de las válvulas

Los modos de calefacción/refrigeración se controlan con 4 válvulas inversoras que, en función de la temperatura exterior, alternan entre los dos modos.

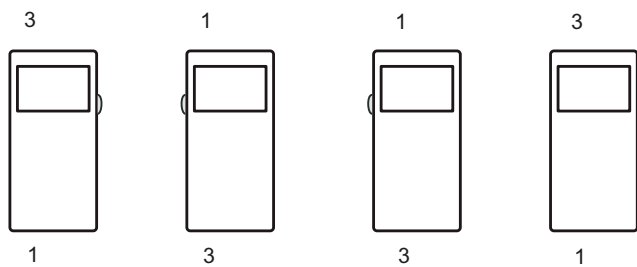


	QN13	QN15	QN14	QN16
Calefacción	encendida 	encendida 	encendida 	encendida
Refrigeración pasiva	encendida 	encendida 	apagada 	apagada
Refrigeración activa	apagada 	apagada 	apagada 	apagada

Este punto sólo es aplicable en sistemas bajo tensión.

La flecha indica la posición en la que está la válvula.

Comprobación de la posición de las válvulas



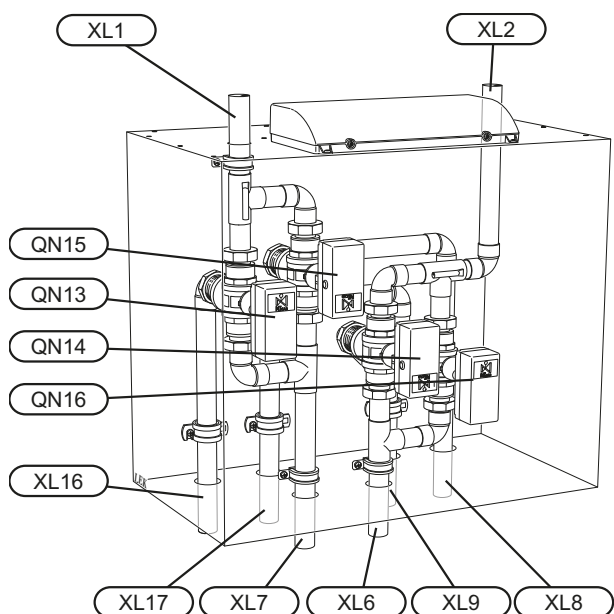
En los laterales de las válvulas hay unas marcas que permiten comprobar si las salidas de las válvulas apuntan en las direcciones descritas anteriormente.



Cuidado

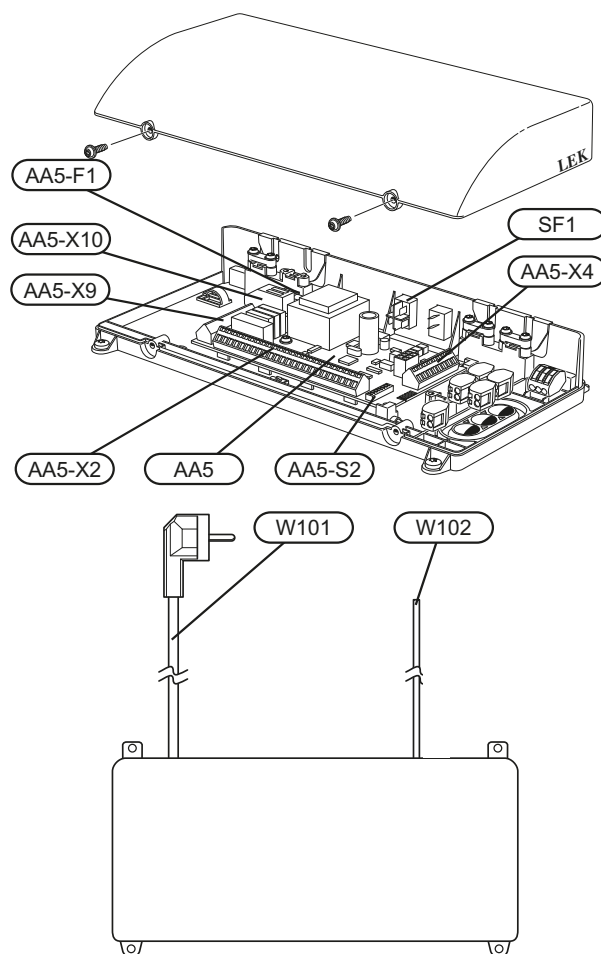
Al cambiar al modo de refrigeración/calefacción, se produce un retardo aproximado de 60 segundos antes de que las válvulas cambien de posición.

Diseño del módulo de refrigeración



- QN13 Válvula inversora 1, refrigeración activa
- QN14 Válvula inversora 2, refrigeración pasiva
- QN15 Válvula inversora 3, refrigeración activa
- QN16 Válvula inversora 4, refrigeración pasiva
- XL1 Caudal del medio de calentamiento
- XL2 Retorno del medio de calentamiento
- XL6 Entrada de colector
- XL7 Salida de colector
- XL8 Entrada de conexión externa (MC desde bomba de calor)
- XL9 Salida de conexión externa (MC a bomba de calor)
- XL16 Entrada de conexión externa (solución anticongelante desde bomba de calor)
- XL17 Salida de conexión externa (solución anticongelante a bomba de calor)

Conexión eléctrica



- SF1 Interruptor
- AA5 Tarjeta de accesorios
- AA5-X2 Bloque de terminales, sensores y bloque externo
- AA5-X4 Bloque de terminales, comunicación
- AA5-X9 Bloque de terminales, bomba de circulación y válvulas inversoras
- AA5-X10 Bloque de terminales, válvulas inversoras
- AA5-S2 Interruptor DIP
- AA5-F1 Fusible de hilo fino (T4A, 250V)
- W101 Cable con conector, alimentación
- W102 Cable, comunicación con la bomba de calor o la tarjeta de accesorios anterior

Conexión de tuberías

Generalidades

Las tuberías deben instalarse de acuerdo con las normas y directivas vigentes. El HPAC 40 admite una temperatura de retorno de hasta unos 50 °C y una temperatura de caudal de unos 65 °C desde la bomba de calor. Si la bomba de calor no dispone de válvulas de corte, éstas deberán instalarse fuera de ella para facilitar las futuras tareas de mantenimiento.

Si no se conecta otro intercambiador de calor, el fluido que circula por el sistema de distribución del edificio es el mismo que el del colector horizontal/vertical.

Conexión de tuberías, sistema de climatización del edificio

Conecte la bomba de calor al módulo HPAC 40 y, si procede, al equipo de producción de ACS.

Las tuberías se conectan por la parte inferior y superior del HPAC 40. Todos los dispositivos de seguridad necesarios, válvulas de corte (instaladas tan cerca como sea posible del módulo de refrigeración) y filtro de partículas (suministrado con la bomba de calor) deben instalarse de modo que el HPAC 40 también quede protegido.

Si se conecta el HPAC 40 a un sistema con termostatos en todos los aerotermos, es necesario instalar además una válvula de derivación o quitar un termostato para garantizar un caudal suficiente.

Conexión de tuberías, lado del colector

La longitud del tubo del colector varía en función de las condiciones del suelo superficial/lecho de roca y del sistema climatizador.

Asegúrese de que la tubería del colector ascienda constantemente hasta la bomba de calor; de lo contrario podrían formarse bolsas de aire. Si no es posible, instale purgadores.

El sistema climatizador debe equiparse con dos depósitos de expansión.

Todas las tuberías del sistema deben dotarse de aislamiento contra la condensación, excepto las que van al acumulador de ACS.

Si la temperatura en el sistema de colector puede bajar de 0 °C, es necesario protegerlo de la congelación con la mezcla de propilenglicol (**NOTA: no etanol**). La proporción es aproximadamente un 25% de propilenglicol y el resto de agua. De forma general para el cálculo del volumen, utilice 1 litro de solución anticongelante lista para usar por metro de tubería del colector (aplicable a tuberías de 40 x 2,4 PN 6,3 PEM).

Es necesario hacer constar en la instalación el anticongelante utilizado.

Instale las válvulas de corte tan cerca como sea posible de la bomba de calor. Instale un filtro de partículas en la tubería de entrada.

En caso de conexión a un sistema de aguas subterráneas abierto, es preciso instalar un circuito intermedio con protección contra la congelación debido al riesgo de que entre suciedad en el evaporador o de que se congele. Esta configuración requiere un intercambiador

de calor adicional. Además, el caudal de aguas subterráneas debe ser suficiente para todos los componentes.



NOTA:

En este sistema, el medio de colector también circula por el sistema de calefacción.

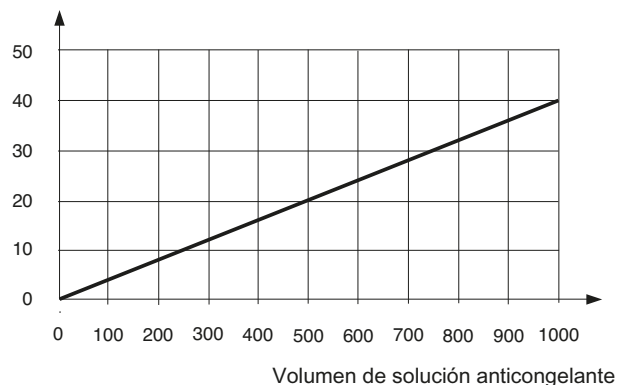
Compruebe que todas las piezas de los componentes estén diseñadas para el tipo de solución empleada.

Depósito de expansión

El circuito de colector debe equiparse con un depósito de expansión (de tipo membrana). Si la instalación tiene depósito de nivel, será necesario cambiarlo.

El depósito de expansión debe dimensionarse como se indica en la gráfica para evitar problemas de funcionamiento. El depósito de expansión admite un rango de temperaturas de -10 °C a +20 °C en el colector a una presión de precarga de 0,5 bar y una presión de apertura de la válvula de seguridad de 3 bar. En general, el lado del colector debe presurizarse a una presión comprendida entre 1,0 y 1,5 bar.

Depósito de expansión



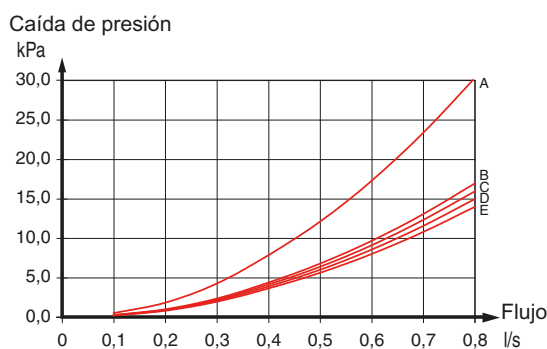
Aislamiento anticondensación

Las tuberías y otras superficies frías deben aislarse con materiales antidifusión para evitar la condensación.

Si se va a utilizar el sistema a temperaturas bajas y hay aerotermos instalados, éstos deben equiparse con bandeja de goteo y conexión para drenaje.

Gráfica de caída de presión

HPAC 40 (25 % de propilenglicol, 5 °C)



A: Refrigeración pasiva
 B: Refrigeración activa, circuito de intercambio con el subsuelo
 C: Calor, circuito de intercambio con el subsuelo
 D: Refrigeración activa, circuito de calefacción
 E: Calor, circuito de calefacción

Diagrama

Generalidades

Si el volumen del sistema climatizador es inferior a 20 l/kW (potencia de la bomba de calor a 7/45 °C) o su caudal disminuye de forma descontrolada, habrá que instalar un depósito de inercia tipo NIBE UKV para incrementar el volumen y el caudal.

Explicación

EB100 Sistema de bomba de calor	
BT1	Sensor de temperatura, exterior
BT6	Sensor de temperatura, carga de agua caliente
BT25	Sensor de temperatura, suministro de medio de calentamiento, externo
EB100	Bomba de calor, F1145/F1155/F1245/F1255
HQ1	Filtro de partículas
EQ1 HPAC 40	
BT25	Sensor de temperatura, suministro de medio de calentamiento, externo

Varios

BP6	Manómetro, lado del colector
CP10	Acumulador con batería de agua caliente
CP20	Depósito intermedio (UKV)
CM1	Depósito de expansión, cerrado, lado del medio de calentamiento
CM3	Depósito de expansión, cerrado, lado del colector
EP12	Colector, lado del colector
FL2	Válvula de seguridad, lado del medio de calentamiento
FL3	Válvula de seguridad, solución anticongelante
GP13	Bomba de circulación, medio de calentamiento externo
QM12	Válvula de llenado, colector
QM21	Válvula de purga, lado del colector
QM31	Válvula de corte, caudal del medio de calentamiento
QM32	Válvula de corte, retorno medio de calentamiento
QM34	Válvula de corte, retorno del colector
XL15	Juego de llenado, colector

Designaciones con arreglo a las normas 81346-1 y 81346-2.

Diagrama de la F1145/F1155 con HPAC 40

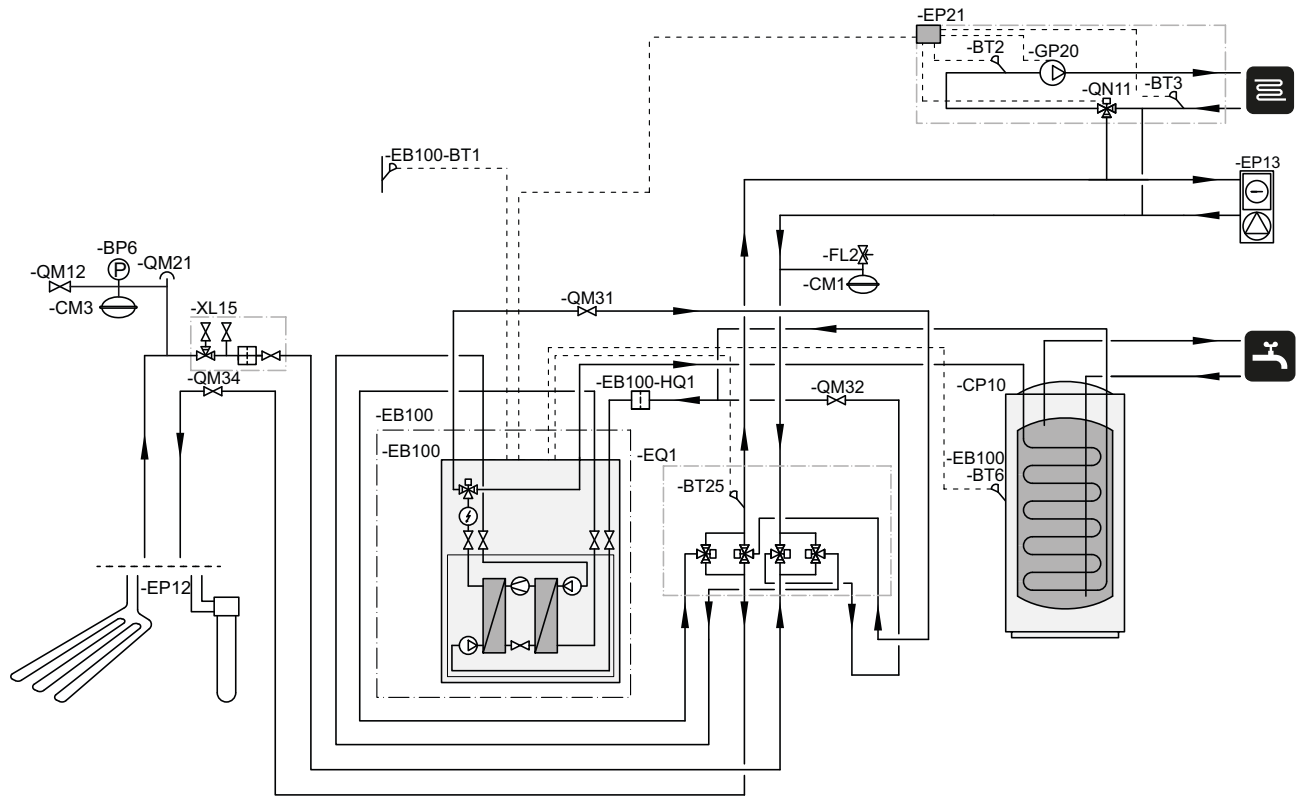


Diagrama de la F1145/F1155 con HPAC 40 y depósito de inercia UKV

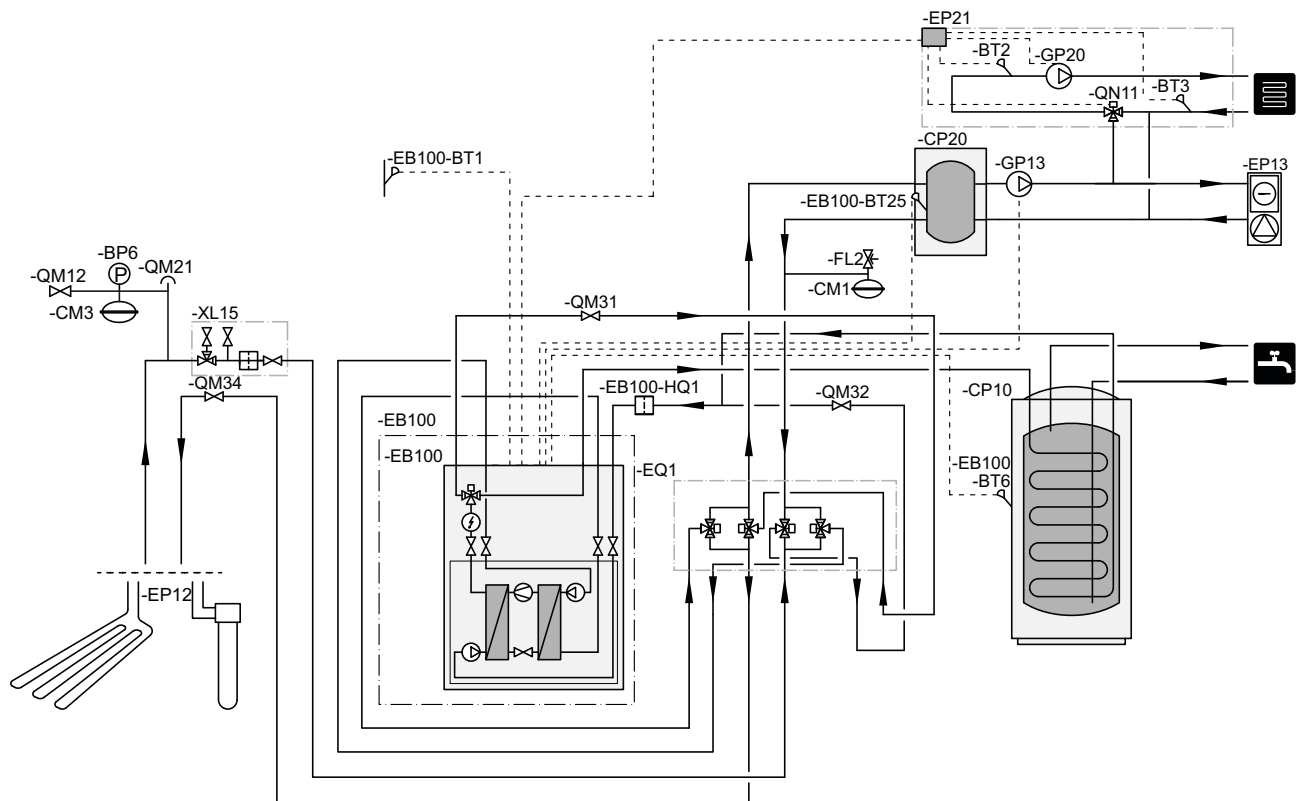


Diagrama de la F1245/F1255 con HPAC 40

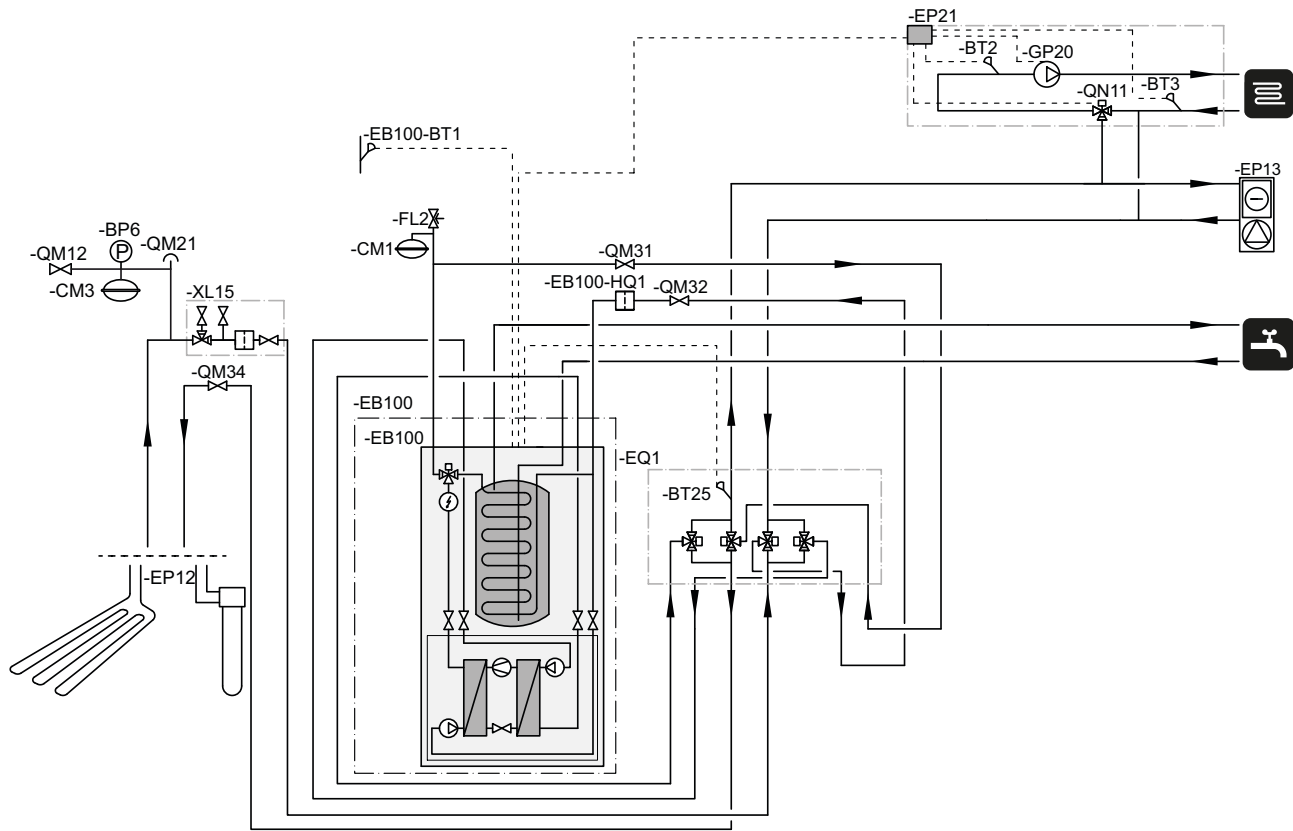
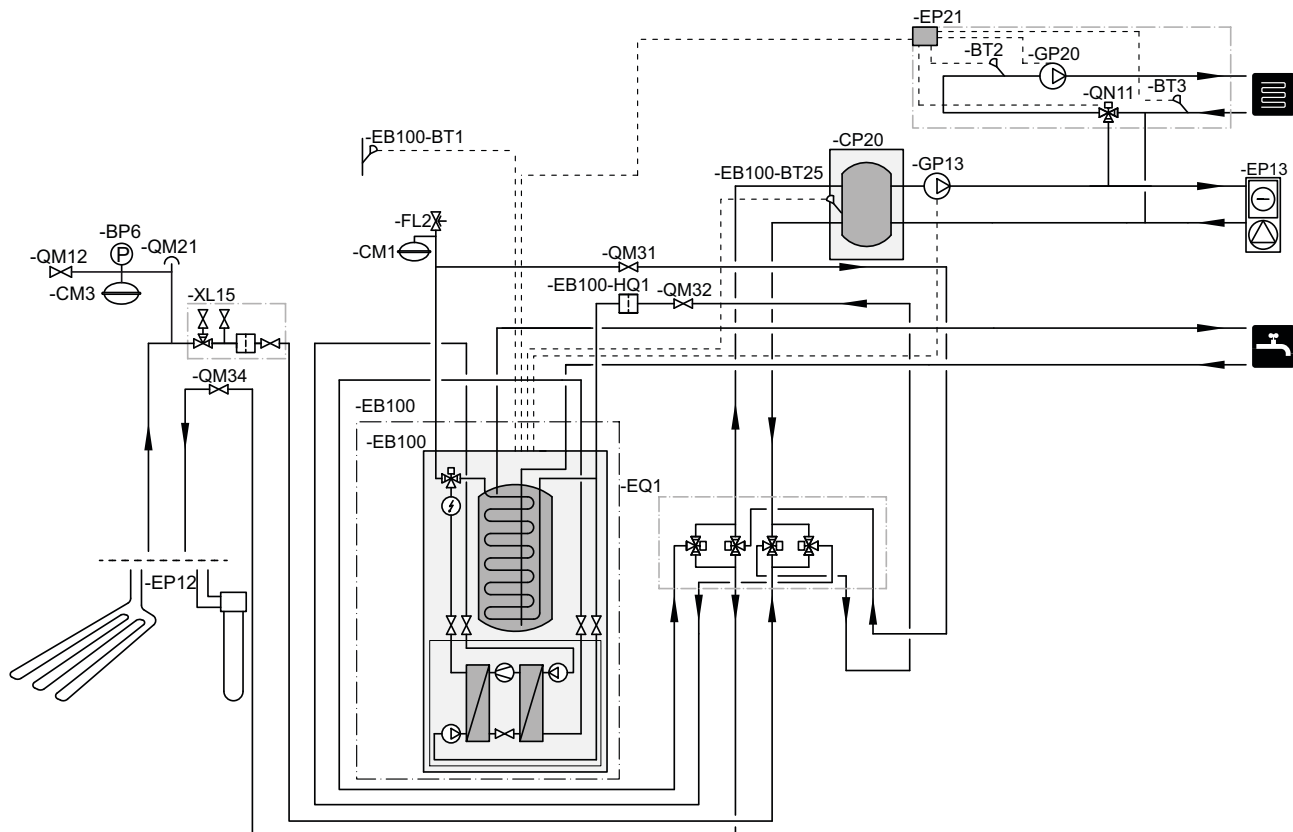


Diagrama de la F1245/F1255 con HPAC 40 y depósito de inercia UKV



Conexión eléctrica

NOTA:
 Todas las conexiones eléctricas deben encargarse a un electricista autorizado.
 La instalación eléctrica y el cableado deben efectuarse según la normativa vigente.
 La unidad F1145/F1155/F1245/F1255 debe estar apagada al instalar el módulo HPAC 40.

NOTA:
 Si el cable de alimentación está dañado, deberá encargarse de cambiarlo NIBE, su servicio técnico autorizado o una persona autorizada para evitar riesgos y daños.

NOTA:
 Para evitar interferencias si es necesario hacer algún empalme, no pase cables de comunicación o de sensor que vayan a conexiones externas a menos de 20 cm de los cables eléctricos.

El esquema del circuito eléctrico figura al final de estas instrucciones de instalación.

Conexión de la alimentación eléctrica

El módulo HPAC 40 está equipado de fábrica con cable de alimentación con enchufe (W101, 3,0 metros de longitud).

Conexión de la comunicación

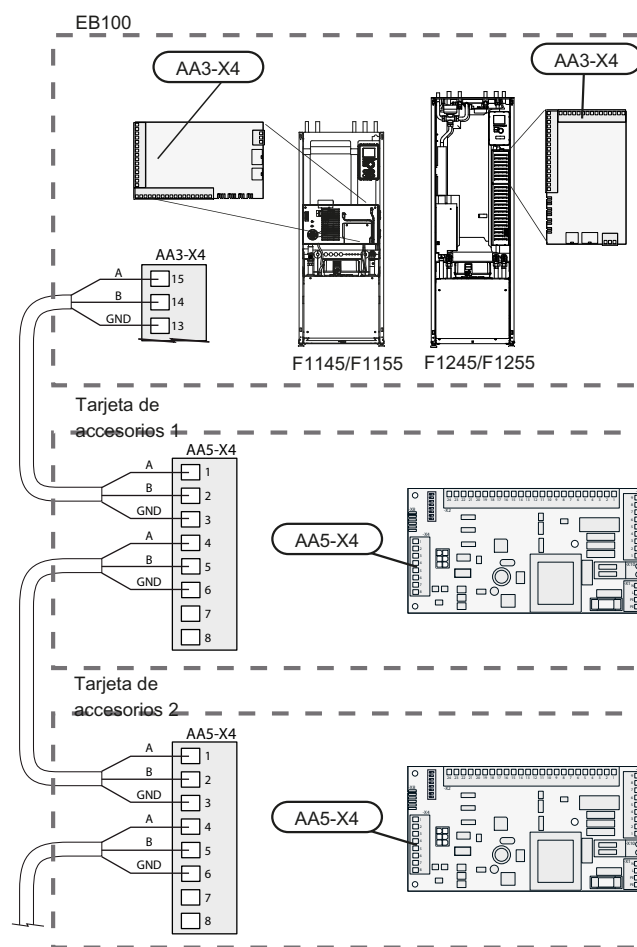
Este accesorio incluye una tarjeta de accesorios (AA5) que hay que conectar directamente a la tarjeta de entradas de la bomba de calor (bloque de terminales AA3-X4).

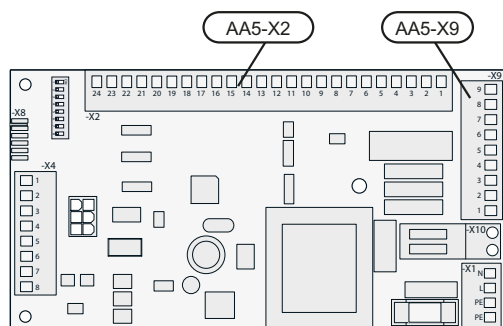
Si hay instalados o se van a conectar varios accesorios, se deben tener en cuenta las instrucciones siguientes.

La primera tarjeta de accesorios debe conectarse directamente al bloque de terminales AA3-X4 de la bomba de calor. Las siguientes van conectadas en serie con la primera.

El cable de comunicación (W102, 2,5 metros de longitud) va montado y conectado de fábrica como se indica en la tabla siguiente.

Color	Bomba de calor (AA3-X4)	Otra tarjeta de accesorios (AA5-X4)
Blanco (A)	15	4
Marrón (B)	14	5
Verde (GND)	13	6





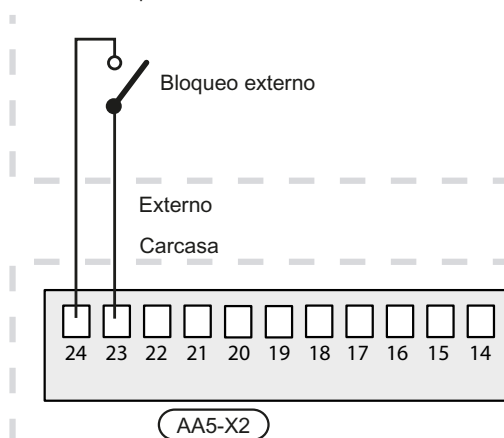
NOTA:
 Todas las conexiones electricas deben encargarse a un electricista autorizado.
 La instalación eléctrica y el cableado deben efectuarse según la normativa vigente.
 La unidad F1145/F1155/F1245/F1255 debe estar apagada al instalar el módulo HPAC 40.

Conexión de los sensores y el bloqueo externo

Utilice cable de tipo LiYY, EKKX o similar.

Bloqueo externo

En AA5-X2:23-24 se puede conectar un contacto (NA) para bloquear el modo de refrigeración. La refrigeración se bloquea cuando el contacto se cierra.



Sensor de temperatura de caudal externo (BT25)

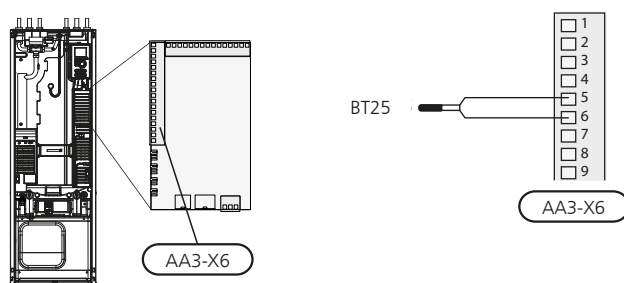
Conecte el sensor de temperatura de caudal al AA3-X6:5-6 de la tarjeta de entradas de la bomba de calor.

Si se va a usar una fuente de calor externa o un depósito intermedio (UKV), el sensor de temperatura de caudal externo (BT25) debe instalarse como se indica en el diagrama.

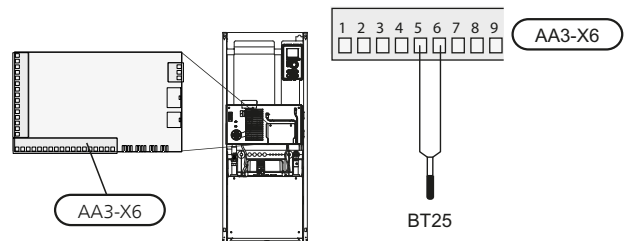
El sensor tiene funciones de control para calefacción y refrigeración.

NOTA:
 El sensor tiene funciones de control para calefacción y refrigeración.

F1245/F1255



F1145/F1155

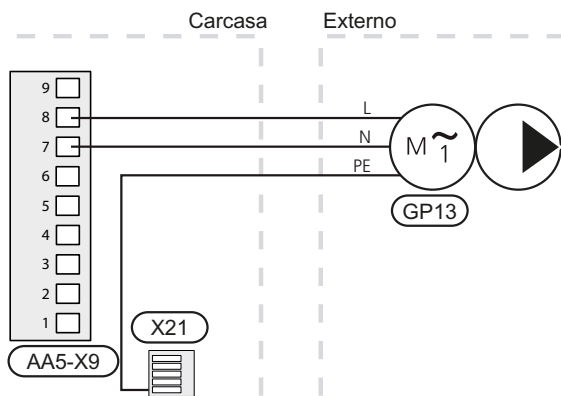


Cuidado
 Las salidas de relé de la tarjeta de accesorios admiten una carga máxima total de 2 A (230 V).

Conexión de la bomba de circulación (GP13), si procede

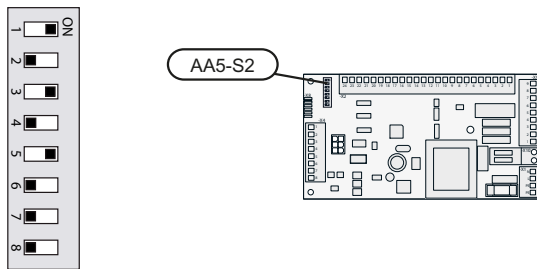
Si el sistema climatizador lo requiere, se puede conectar una bomba de circulación externa (GP13) al módulo HPAC 40.

Conecte la bomba de circulación (GP13) al AA5-X9:8 (230 V), AA5-X9:7 (N) y X21:5 (PE).



Interruptor DIP

Configure el interruptor DIP de la tarjeta de accesorios como se indica a continuación.



Salida de relé para indicación del modo de refrigeración

Una función de relé que se activa conectando un relé variable libre de potencial (máx. 2 A) al bloque de terminales X7 de la tarjeta de entradas (AA3) permite disponer de indicación externa del modo de refrigeración.

Si se conecta la indicación del modo de refrigeración al bloque de terminales X7, es preciso seleccionar la función en el menú 5.4, consulte

Configuración

El módulo HPAC 40 se puede configurar a través de la guía de puesta en servicio o directamente desde el sistema de menús de la unidad NIBE F1145/F1155/F1245/F1255.



Cuidado

Consulte también el manual de instalación de la unidad F1145/F1155/F1245/F1255.

Guía de puesta en servicio

La guía de puesta en servicio se muestra en pantalla la primera vez que se enciende la bomba de calor después de instalarla, pero también se puede acceder a ella en el menú 5.7.

Sistema de menús

Si no realiza todos los ajustes con la guía de puesta en servicio o necesita modificar algún valor, puede hacerlo desde el sistema de menús.

Menú 5.2 - configuración sistema

Activación/desactivación de accesorios.

Selección: "refrig. pasiva/activa 2 tuberías"

Menú 1.1 - temperatura

Permite ajustar la temperatura interior (requiere sensor de habitación).

Menú 1.9.5 - Config. refrigeración

Aquí puede realizar los siguientes ajustes:

- Temperatura mínima de la línea de caudal en el modo de refrigeración.
- Temperatura de caudal deseada a una temperatura exterior de +20 y +40 °C.
- Tiempo entre refrigeración y calefacción o viceversa.
- Selección del sensor de habitación para el control de la refrigeración.
- Cuánto puede disminuir o aumentar la temperatura interior respecto de la temperatura deseada antes de que se produzca el cambio al modo de calefacción o de refrigeración respectivamente (requiere sensor de habitación).
- Ajustes shunt diversos.

Menú 5.6 - control forzado

Control forzado de los diferentes componentes de la bomba de calor y de los accesorios conectados.

EQ1-AA5-K1: Señal a las válvulas inversoras (QN13) y (QN15).

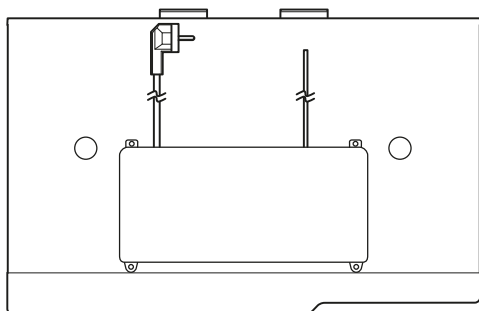
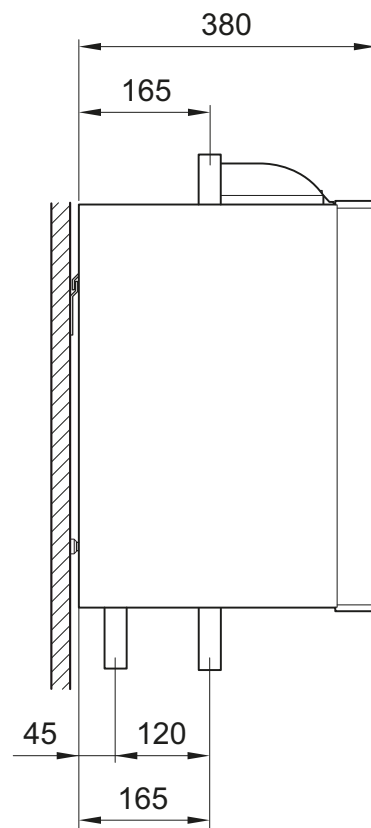
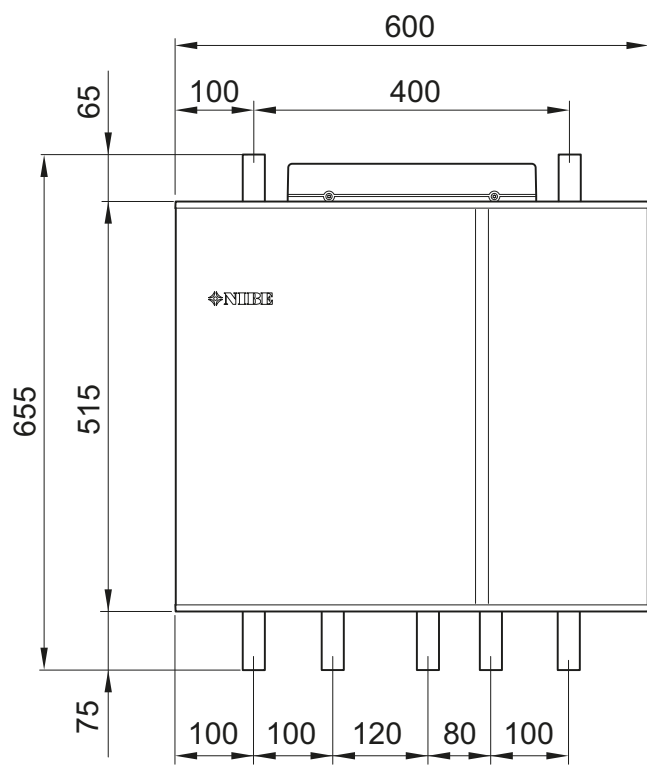
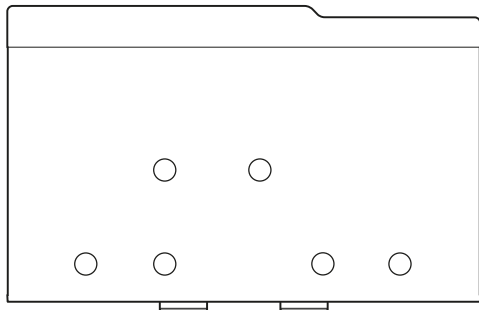
EQ1-AA5-K2: Señal a las válvulas inversoras (QN14) y (QN16).

EQ1-AA5-K3: No se utiliza.

EQ1-AA5-K4: Activación de la bomba de circulación (GP13).

Especificaciones técnicas

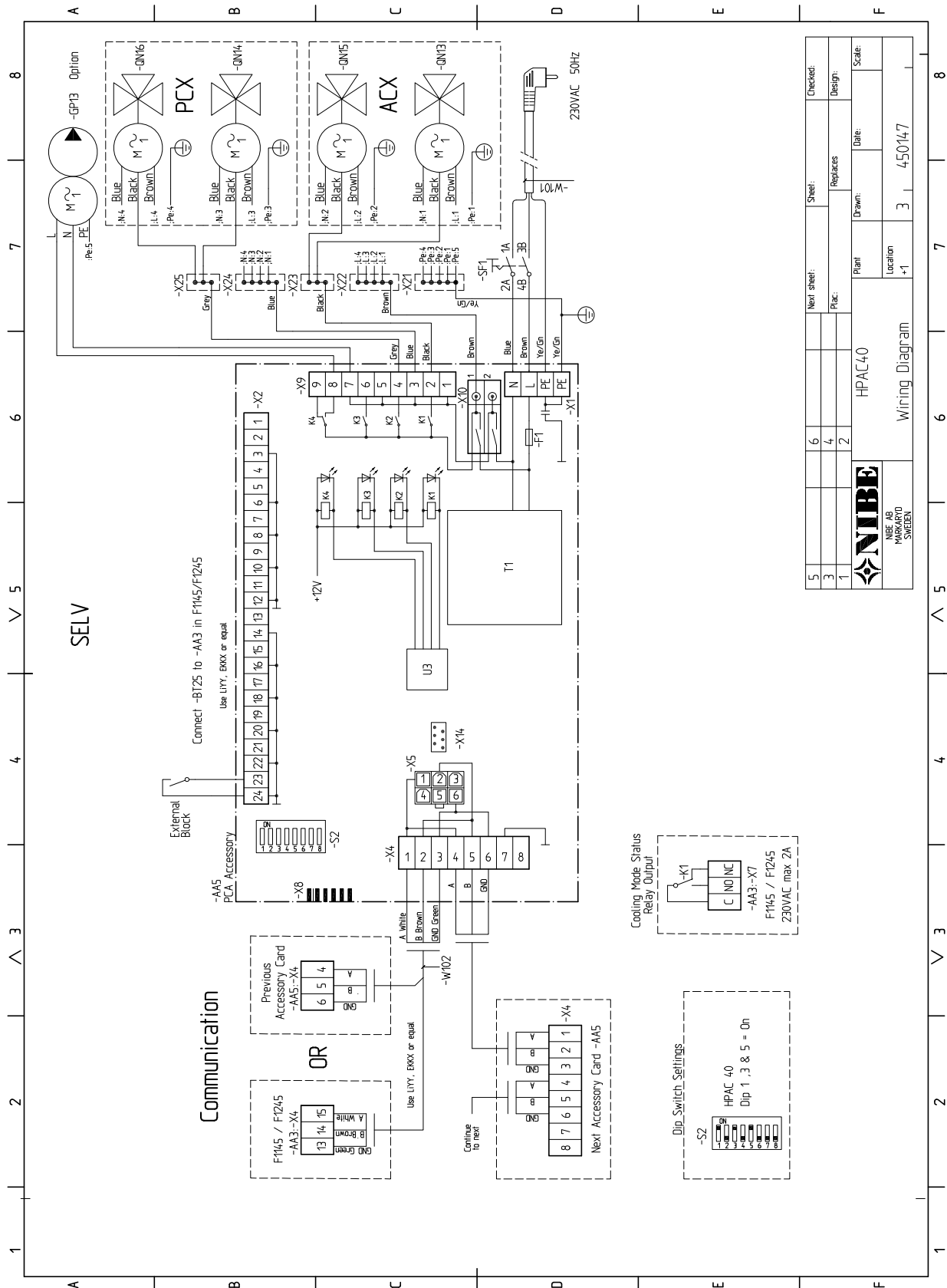
Dimensiones



Especificaciones técnicas

Altura	(mm)	515
Anchura	(mm)	600
Fondo	(mm)	380
Para bombas de calor	(kW)	5-17
Conexión de tuberías	(mm)	R25 (1")
Peso	(kg)	40

Elschema/Electrical wiring diagram/Elektrischer schaltplan/Esquema del circuito eléctrico



5	Next sheet:	Sheet:	Checked:
3	Replaces:	Design:	
1	Plant:	Drawn:	Date:
HPAC40		Location:	Scale:
Wiring Diagram		+1	3 450147



NIBE AB Sweden
Hannabadsvägen 5
Box 14
SE-285 21 Markaryd
info@nibe.se
www.nibe.eu

