

IHB 1933-11  
031432

# POOL 40

**SE** Installatörshandbok

Pooluppvärmning

**GB** Installer manual

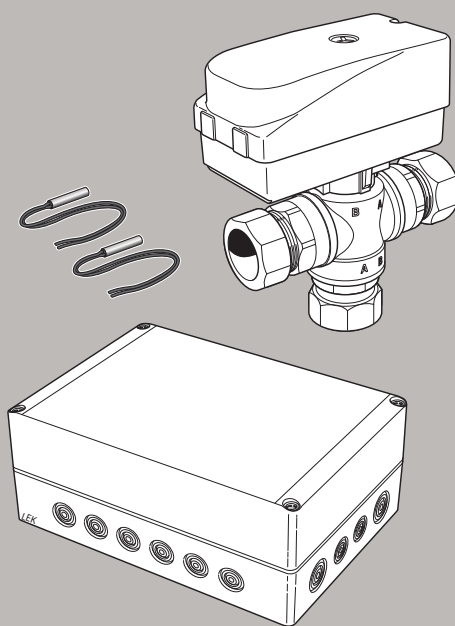
Pool heating

**DE** Installateurhandbuch

Poolerwärmung

S1155 / S1255 / SMO S40

F1145 / F1245 / F1155 / F1245 / F1345 / F1355 / SMO40



 **NIBE**



## Table of Contents

### *Svenska*

Viktig information .....	4
Allmänt .....	5
Röranslutning .....	7
Elinkoppling .....	11
Programinställningar .....	14
Tekniska data .....	15

### *English*

Important information .....	16
General .....	17
Pipe connections .....	19
Electrical connection .....	23
Program settings .....	26
Technical specifications .....	27

### *Deutsch*

Wichtige Informationen .....	28
Allgemeines .....	30
Rohranschluss .....	32
Elektrischer Anschluss .....	36
Programmeinstellungen .....	39
Technische Daten .....	40

<i>Kontaktinformation</i> .....	87
---------------------------------	----

# Svenska

## Viktig information

### SÄKERHETSINFORMATION

Denna handbok beskriver installations- och servicemoment avsedda att utföras av fackman.

Handboken ska lämnas kvar hos kunden.

Apparaten får användas av barn över 8 år och av personer med fysisk, sensorisk eller mental funktionsnedsättning samt av personer som saknar erfarenhet eller kunskap under förutsättning att de får handledning eller instruktioner om hur man använder apparaten på ett säkert sätt och informeras så att de förstår eventuella risker. Barn får inte leka med apparaten. Låt inte barn rengöra eller underhålla apparaten utan handledning.

Med förbehåll för konstruktionsändringar.

©NIBE 2019.

Systemtryck		
Max systemtryck, värmebärare	MPa	Definieras av huvudprodukt
Max flöde	l/s	Definieras av huvudprodukt
Max tillåten omgivningstemperatur	°C	35

POOL 40 ska installeras via allpolig brytare. Kabelarea ska vara dimensionerad efter vilken avsäkring som används.

Om matningskabeln är skadad får den endast ersättas av NIBE, dess serviceombud eller liknande behörig personal för att undvika eventuell fara och skada.

### SYMBOLER



#### **OBS!**

Denna symbol betyder fara för människa eller maskin.



#### **TÄNK PÅ!**

Vid denna symbol finns viktig information om vad du ska tänka på när du installerar eller ser-var anläggningen.



#### **TIPS!**

Vid denna symbol finns tips om hur du kan underlätta handhavandet av produkten.

### MÄRKNING

**CE** CE-märket är obligatoriskt för de flesta produkter som säljs inom EU, oavsett var de är tillverkade.

**IP 21** Klassificering av inkapsling av elektroteknisk utrustning.



Fara för människa eller maskin.



Läs installatörshandboken.

# Allmänt

POOL 40 som innehåller en fristående elektrisk styrmö-  
dul är ett tillbehör för att möjliggöra pooluppvärmning i  
din klimatanläggning.

Växelventilen (QN19) kopplas in för att styra in en del  
av, eller hela, värmebärarflödet mot en poolväxlare.  
Växelventilen, eller om så önskas – växelventilerna (dock  
med samma styrsignal), monteras på värmebärarkretsen  
som vanligtvis går mot ett golvvärme/radiatorsystem. I  
system med kaskadkoppling bestämmer du i styrsyste-  
met hur många kompressorer som tillåts arbeta med  
pooluppvärmning. Extern cirkulationspump (GP10) till  
klimatsystem måste monteras om en eller flera pooler  
dockas mot systemet.

Under pooluppvärmning cirkuleras värmebäraren mellan  
värmepump och poolväxlare med hjälp av värmepum-  
pens interna cirkulationspump. En extern cirkulations-  
pump (GP9) cirkulerar poolvattnet mellan poolväxlaren  
och poolen.

Den externa cirkulationspumpen (GP10) cirkulerar vär-  
mebärarvattnet i klimatsystemet och tillsatsvärme kan  
kopplas in efter behov samtidigt som den externa  
framledningsgivaren (BT25) kontinuerligt känner av hu-  
sets värmebehov.

Värmepumpen styr växelventilen (QN19), poolcirkula-  
tionspumpen (GP9) och ev. värmekretsens cirkulations-  
pump (GP10) via POOL 40.

## KOMPATIBLA PRODUKTER

- S1155
- S1255
- SMO S40

## INNEHÅLL

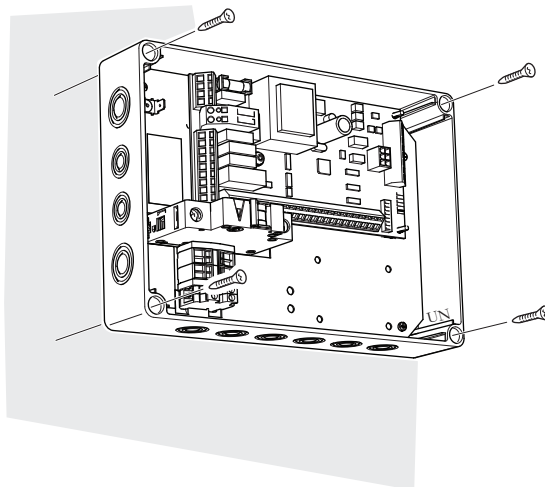
1 st	AXC-modul
1 st	Ställdon växelventil
1 st	Växelventil
1 st	Kit för tillbehörskort
2 st	Värmeledningspasta
1 st	Aluminiumtejp
1 st	Isoleringstejp
2 st	Temperaturgivare
4 st	Buntband

## MONTERING



### TÄNK PÅ!

Skruvtyp ska anpassas efter underlaget som  
monteringen sker på.



Använd alla fästpunkter och montera modulen upprätt  
plant mot vägg utan att någon del av modulen sticker  
utanför väggen.

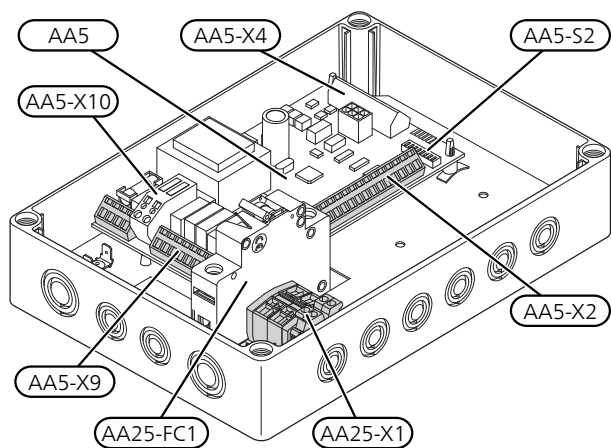
Lämna minst 100 mm fritt utrymme runt modulen för  
att underlätta åtkomst samt kabeldragning vid installation  
och service.



### OBS!

Installationen måste utföras på sådant sätt att  
IP21 uppfylls.

## KOMPONENTPLACERING AXC-MODUL (AA25)



### ELKOMPONENTER

AA5	Tillbehörskort
AA5-S2	DIP-switch
AA5-X2	Anslutningsplint, ingångar
AA5-X4	Anslutningsplint, kommunikation
AA5-X9	Anslutningsplint, utgångar
AA5-X10	Anslutningsplint, växelventil
AA25-FC1	Automatsäkring
AA25-X1	Anslutningsplint, spänningsmatning

Beteckningar enligt standard EN 81346-2.

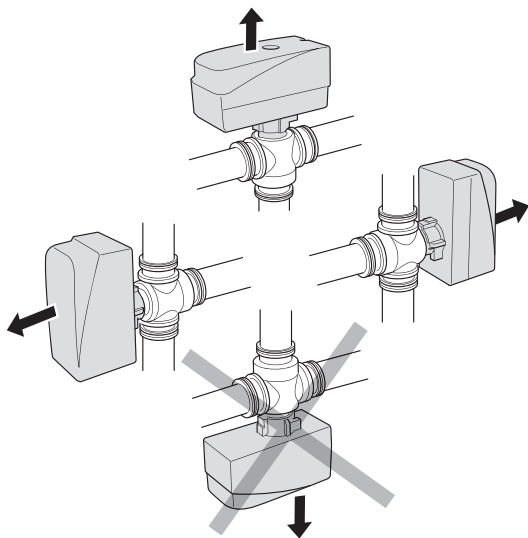
# Röranslutning

## ALLMÄNT

När POOL 40 kopplas mot klimatanläggningen, måste värmekretsen ha en yttre cirkulationspump. Orsaken till detta är att under pooladdning är det värmepumpens interna cirkulationspump som håller uppe flödet genom poolvärmexlaren. Den extra/yttra cirkulationspumpen (GP10) håller flödet uppe i värmekretsen, för att framledningsgivaren (BT25) ska kunna mäta temperaturen korrekt.

## MONTERINGSPRINCIP

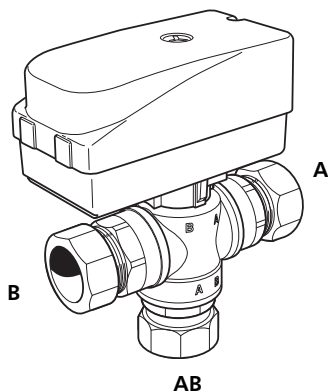
### Växelventil



Växelventilens tillåtna positioner.

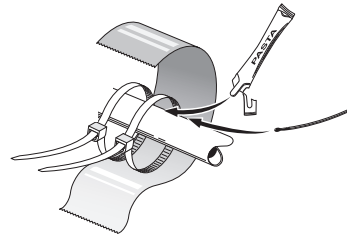
## VÄXELVENTIL

- Montera växelventilen (QN19) med port AB som inkommande framledning från värmepumpen, port A mot poolen och port B mot värmesystemet. Montera den så att port AB är öppen mot port B när motorn är i viloläge. Vid signal öppnar port AB mot port A.



## TEMPERATURGIVARE

- Poolgivaren (BT51) placeras på returledningen från poolen.
- Den externa framledningsgivaren (BT25) placeras på framledningen till klimatsystemet, efter cirkulationspumpen (GP10).



Temperaturgivarna monteras med buntband tillsammans med värmeledningspasta och aluminiumtejp. Därefter skall de isoleras med medföljande isolertejp.



### OBS!

Givar- och kommunikationskablar får ej förläggas i närheten av starkströmsledning.

## FUNKTION

Uppvärmning av poolen prioriteras enligt valda inställningar i värmepumpen.

Om poolgivaren (BT51) inte är ansluten tillåts pooladdningen inte att starta.

Värmebärarflödet justeras så att temperaturdifferensen över poolvärmexlaren är 10–15 °C. Inställningen görs i meny 5.1.11.

## PRINCIPSCHEMA

### FÖRKLARING

<b>CL11</b>	<b>Poolsystem</b>
AA25	AXC-modul
BT51	Temperaturgivare, pool
EP5	Värmeväxlare, pool
GP9	Cirkulationspump, pool
HQ4	Smutsfilter
QN19	Växelventil, pool
RN10	Reglerventil
RN42	Trimventil
<b>EB1</b>	<b>Extern tillsats</b>
CM5	Expansionskärl, slutet
EB1	Extern eltillsats
FL10	Säkerhetsventil, värmebärarsida
KA1	Hjälprelä/Kontaktor
QM42 - QM43	Avstängningsventil, värmebärarsida
RN11	Trimventil
<b>EB100 - EB101</b>	<b>Värmepumpsystem</b>
BT1	Temperaturgivare, utomhus
BT3	Temperaturgivare, värmebärare retur
BT6	Temperaturgivare, varmvatten
BT12	Temperaturgivare, kondensor
BT25	Temperaturgivare, extern framledning
BT71	Temperaturgivare, extern returledning
EB100	Värmepump
EP14	Kylmodul A
EP15	Kylmodul B
FL10 - FL11	Säkerhetsventil, köldbärarsida
FL12 - FL13	Säkerhetsventil, värmebärarsida
GP12	Laddpump
HQ1	Smutsfilter
HQ12 - HQ15	
QM1	Avtappningsventil, värmebärarsida
QM31	Avstängningsventil, värmebärare fram
QM32	Avstängningsventil, värmebärare retur
QM50 - QM53	Avstängningsventil, köldbärarsida
QM43	Avstängningsventil, värmebärarsida
QM54 - QM57	
QN10	Växelventil, värme/varmvatten
QZ2-QZ5	Filterkulventil (smutsfilter)
RM10 - RM13	Backventil
<b>AA25</b>	<b>Styrmodul SMO 40</b>
BT1	Temperaturgivare, utomhus
BT6	Temperaturgivare, varmvattenledning
BT7	Temperaturgivare, varmvatten topp
BT25	Temperaturgivare, extern framledning
BT50	Rumsgivare
BT71	Temperaturgivare, extern returledning

GP10	Cirkulationspump, värmebärare extern
QN10	Växelventil, värme/varmvatten
<b>EP21</b>	<b>Klimatsystem 2 (ECS 40/ECS 41)</b>
AA25	AXC-modul
BT2	Framledningsgivare, extra klimatsystem
BT3	Returledningsgivare, extra klimatsystem
GP20	Cirkulationspump, extra klimatsystem
QN25	Shuntventil
<b>Övrigt</b>	
BP6	Manometer, köldbärarsida
BT7	Temperaturgivare, varmvatten fram
CM1	Expansionskärl, värmebärarsida
CM2	Nivåkärl
CM3	Expansionskärl, köldbärarsida
CP5	Utjämningskärl (UKV)
CP10	Ackumulatortank med solslinga
EP12	Bergvärme/Jordkollektor
FL2	Säkerhetsventil, värmebärare
FL3	Säkerhetsventil, köldbärare
GP10	Cirkulationspump, värmebärare extern
QM12	Påfyllningsventil, köldbärare
QM21	Avluftningsventil, köldbärarsida
QM31	Avstängningsventil, värmebärare fram
QM32	Avstängningsventil, värmebärare retur
QM33	Avstängningsventil, köldbärare fram
QM34	Avstängningsventil, köldbärare retur
QM42	Avstängningsventil
RM2, RM21	Backventil
RN10	Reglerventil
XL15	Påfyllningsventilsats, köldbärare
XL27 - XL28	Anslutning, påfyllning köldbärare

Beteckningar i komponentplacering enligt standard IEC 81346-1 och 81346-2.

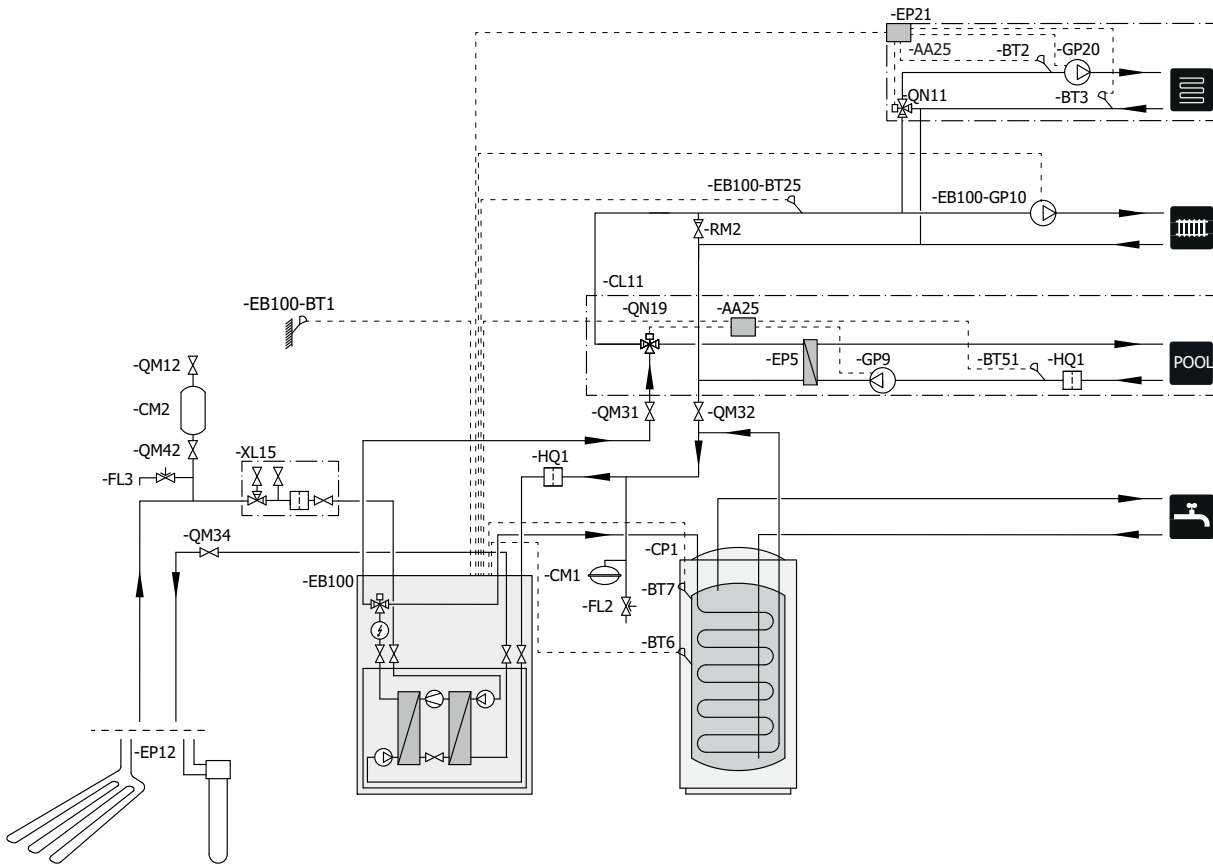


### TÄNK PÅ!

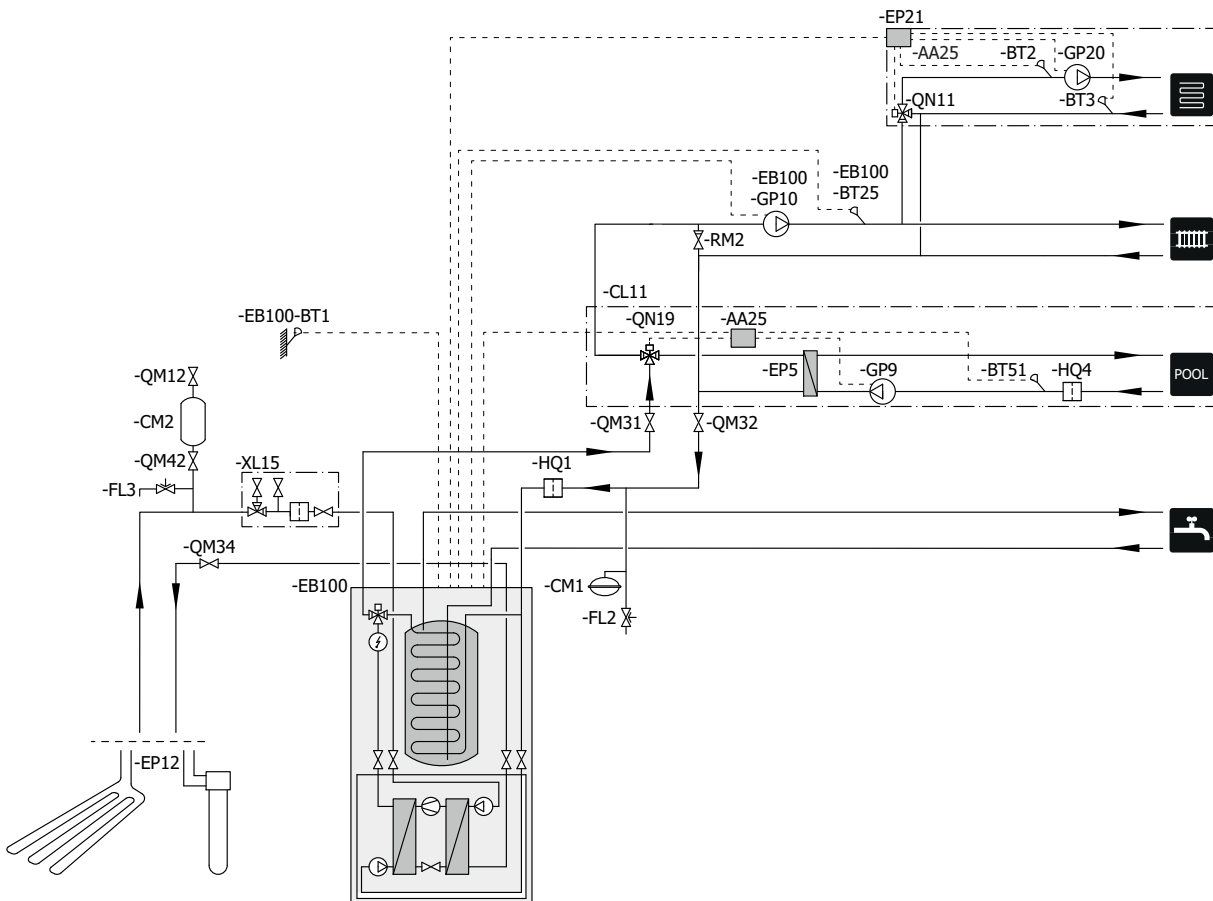
Följande bilder är principalscheman. Verklig anläggning ska projekteras enligt gällande normer. Besök [nibe.se/dockning](http://nibe.se/dockning) för fler dockningsalternativ.



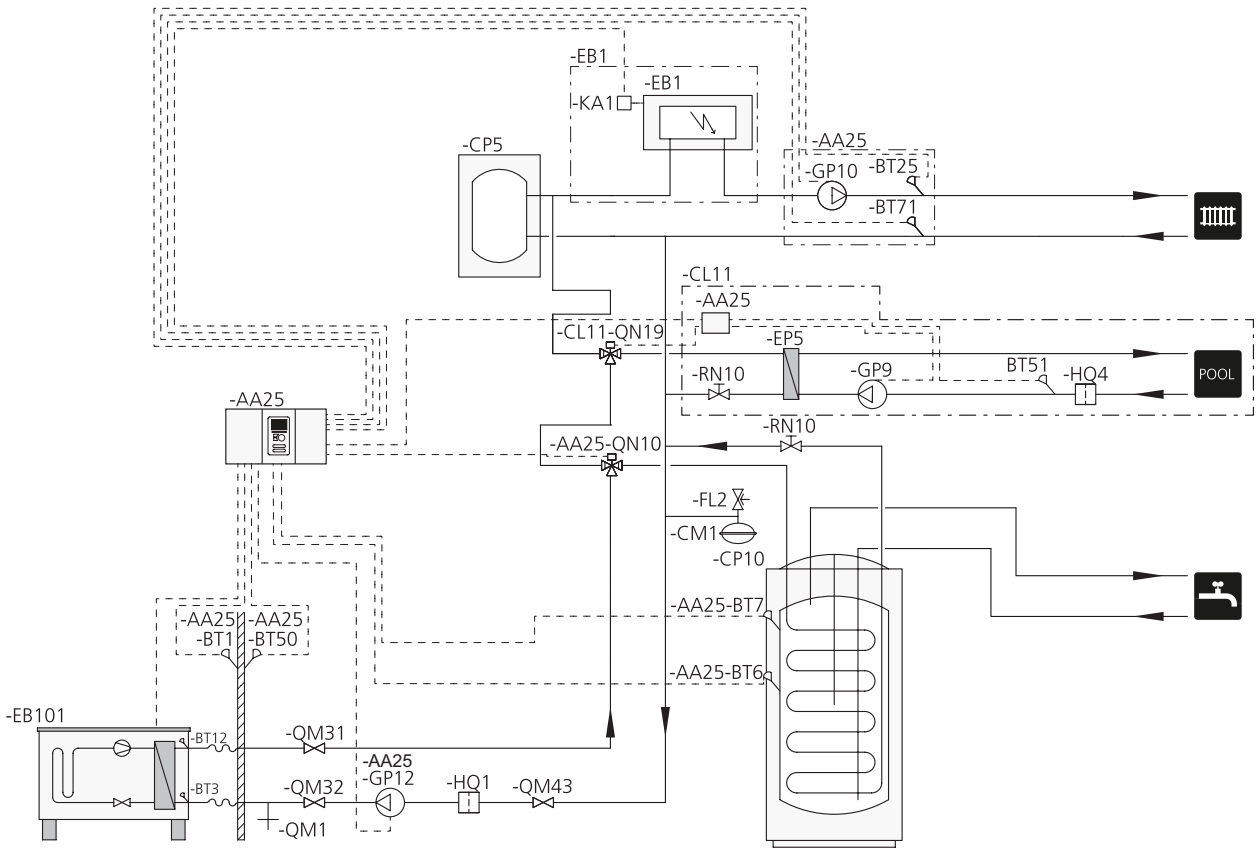
PRINCIPSCHEMA S1155 MED POOL 40 OCH EXTRA KLIMATSYSTEM



PRINCIPSCHEMA S1255 MED POOL 40 OCH EXTRA KLIMATSYSTEM



PRINCIPSCHEMA SMO S40 MED POOL 40



# Elinkoppling



## OBS!

All elektrisk inkoppling ska ske av behörig elektriker.

Elektrisk installation och ledningsdragning ska utföras enligt gällande bestämmelser.

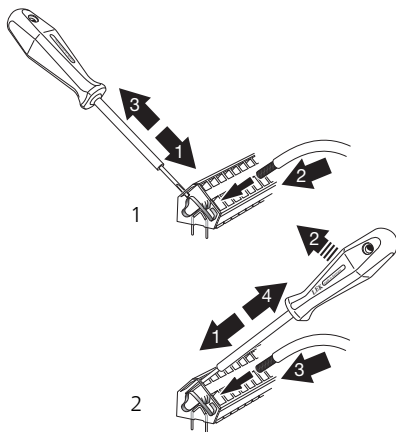
Klimatanläggningen ska vara spänningslös vid installation av POOL 40.

- För att undvika störningar får givarkablar till externa anslutningar inte förläggas i närheten av starkströmsledningar.
- Minsta area på kommunikations- och givarkablar till extern anslutning ska vara 0,5 mm<sup>2</sup> upp till 50 m, till exempel EKKX, LiYY eller liknande.
- POOL 40 ska installeras via allpolig brytare. Kabelarea ska vara dimensionerad efter vilken avsäkring som används.
- Märk upp aktuell ellåda med varning för extern spänning, i de fall någon komponent i lådan har separat matning.
- POOL 40 återstartar efter spänningsbortfall.

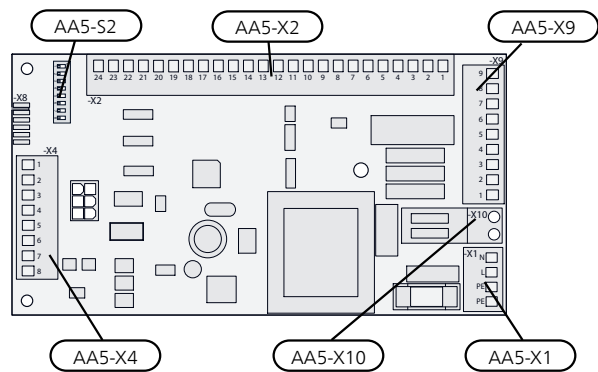
Elschema finns i slutet av denna installatörshandbok.

## KABELLÅSNING

Använd lämpligt verktyg för att lossa/låsa fast kablar i plintar.



## ÖVERSIKT TILLBEHÖRSKORT (AA5)



## ANSLUTNING AV KOMMUNIKATION

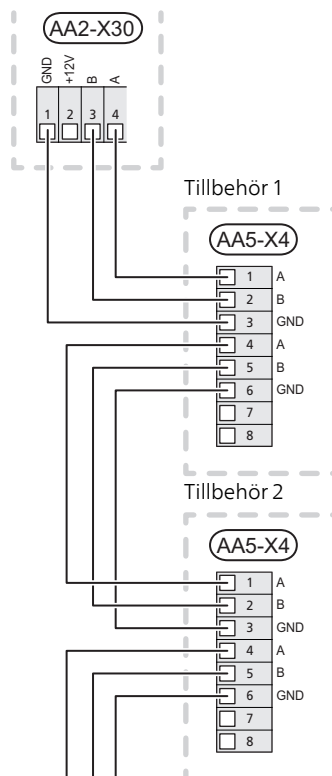
### ANSLUTNING TILL VÄRMEPUMP

Tillbehörskortets kopplingsplint AA5-X4:1-3 ska anslutas direkt till värmepumpen på kopplingsplint AA2-X30:1, 3, 4. Använd kabeltyp LiYY, EKKX eller likvärdig.

Om flera tillbehör ska anslutas eller redan finns installerade måste nedanstående instruktioner följas.

Det första tillbehörskortet ska anslutas direkt till värmepumpen plint AA2-X30:1, 3, 4. De efterföljande korten ansluts i serie med föregående kort. .

S1155 / S1255



Kopplingsplinten är stående på S1155.

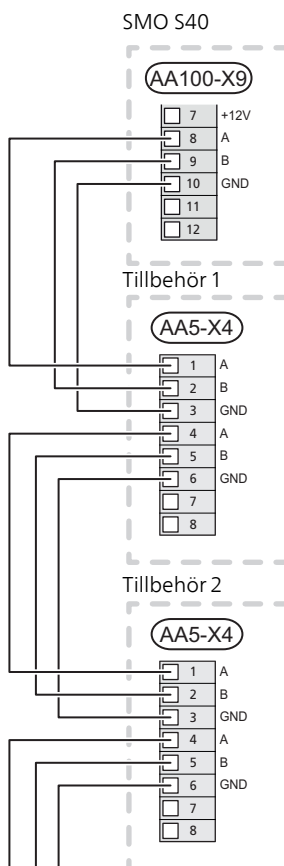
## ANSLUTNING TILL STYRMODUL

Tillbehörskortets kopplingsplint AA5-X4:1-3 ska anslutas direkt till styrmodulen på kopplingsplint AA100-X9:8-10. Använd kabeltyp LiYY, EKKX eller likvärdig.

Om flera tillbehör ska anslutas eller redan finns installerade måste nedanstående instruktioner följas.

Det första tillbehörskortet ska anslutas direkt till styrmodulen plint AA100-X9:8-10. De efterföljande korten ansluts i serie med föregående kort.

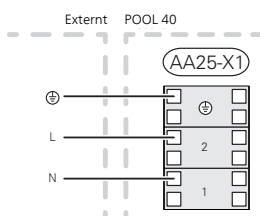
Då det kan förekomma olika inkopplingar av tillbehör med tillbehörskort (AA5), ska du alltid läsa instruktionen i manualen för det tillbehör som ska installeras.



## KRAFTANSLUTNING

Anslut matningskabeln till plint AA25-X1 enligt bild.

Åtdragningsmoment: 0,5-0,6 Nm.



## ANSLUTNING AV GIVARE OCH EXTERN BLOCKERING

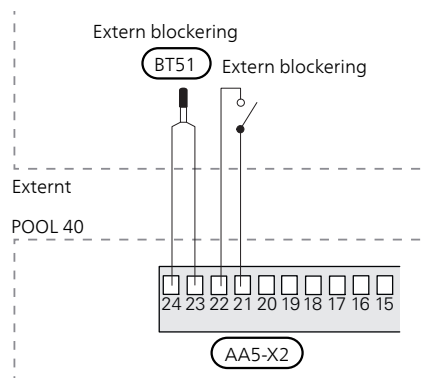
Använd kabeltyp LiYY, EKKX eller likvärdig.

## POOLGIVARE (BT51)

Anslut poolgivaren till AA5-X2:23-24.

## EXTERN BLOCKERING (VALFRITT)

En kontakt kan anslutas till AA5-X2:21-22 för att kunna blockera pooluppvärmningen. När kontakten sluts blockeras pooluppvärmningen.



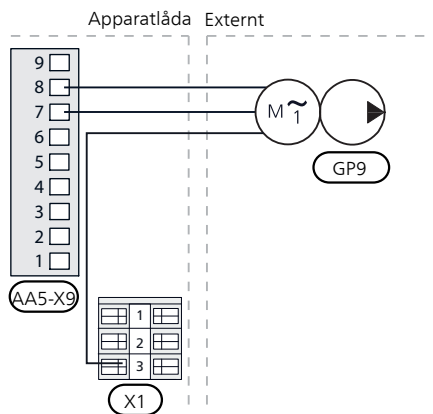
## EXTERN FRAMLEDNINGSGIVARE (BT25)

För inkoppling av BT25 se respektive produkts installatörshandbok.

**TÄNK PÅ!**  
Reläutgångarna på tillbehörskortet får max belastas med 2 A (230 V) totalt.

## ANSLUTNING AV CIRKULATIONS PUMP, POOLKRETS (GP9)

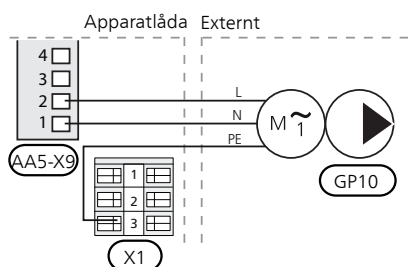
Anslut cirkulationspumpen (GP9) till AA5-X9:8 (230 V), AA5-X9:7 (N) och X1:3 (PE).



## ANSLUTNING AV CIRKULATIONSPPUMP, KLIMATSYSTEM (GP10)

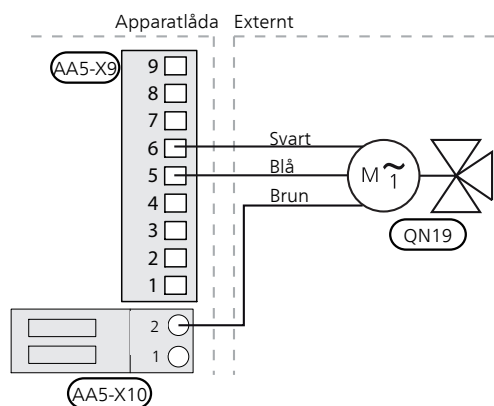
Om klimatsystemet inte redan är försett med en extern pump ska en sådan kopplas in på tillbehörskortet.

Anslut cirkulationspumpen (GP10) till AA5-X9:2 (230 V), AA5-X9:1 (N) och X1:3 (PE).



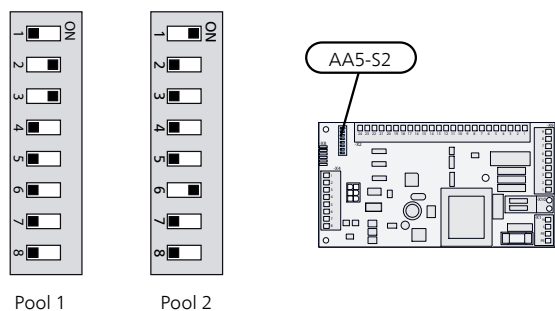
## ANSLUTNING AV VÄXELVENTILSMOTOR (QN19)

Anslut motorn (QN19) till AA5-X9:6 (signal), AA5-X9:5 (N) och AA5-X10:2 (230 V).



## DIP-SWITCH

DIP-switchen på tillbehörskortet ska ställas in enligt nedan.



# Programinställningar

Programinställningen av POOL 40 kan göras via startguiden eller direkt i menysystemet.

## STARTGUIDEN

Startguiden visas vid första uppstart efter värmepumpsinstallationen, men finns även i meny 7.7.

## MENYSYSTEMET

Om du inte gör alla inställningar via startguiden eller behöver ändra någon inställning kan du göra detta i menysystemet.

### MENY 7.2.1 - LÄGG TILL/TA BORT TILLBEHÖR

Här talar du om för den kompatibla produkten vilka tillbehör som är installerade.

För att automatiskt identifiera anslutna tillbehör, välj "Sök tillbehör". Det är även möjligt att manuellt välja tillbehör i listan.

### MENY 7.2.17 - POOL

*Aktivera/Avaktivera Pool*

*starttemperatur*

Inställningsområde: 5,0 – 80,0 °C

*stopptemperatur*

Inställningsområde: 5,0 – 80,0 °C

*Max antal kompressorer*

Inställningsområde: 1-18

*Önskad laddeffekt*

Inställningsområde: 1-100 kW

*Aktivera/Avaktivera:* Här aktiverar eller avaktiverar du pooluppvärmning.

*Start och Stopptemperatur:* Här ställer du in start och stopptemperatur för pooluppvärmning.

*Max antal kompressorer:* Här väljer du antalet kompressorer som ska värma mot pool.

*Önskad laddeffekt:* Här väljer du önskad laddeffekt mot pool.



**OBS!**

Samma inställningar kan göras för Pool 2.



**TÄNK PÅ!**

Starttemperaturen kan inte ställas in på ett värde som är högre än stopptemperaturen.

### MENY 7.1.2.1 - DRIFTLÄGE VÄRMEBÄRARPUMP GP1

*Driftläge*

Alternativ: Auto, intermittent

*Auto:* Värmebärarpumpen går enligt aktuellt driftläge för kompatibel produkt.

*Intermittent:* Värmebärarpumpen startar ca. 20 sekunder före och stannar 20 sekunder efter kompressorn.

### MENY 7.1.2.2 - PUMPHASTIGHET VÄRMEBÄRARE GP1

Här gör du inställningar för värmepumpens hastighet i aktuellt driftläge, till exempel i värme- eller varmvattendrift. Vilka driftlägen som kan ändras beror på vilka tillbehör som finns anslutna.

*Värme, auto*

Alternativ: av/på

*Värme, manuell*

Inställningsområde: 1 - 100 %

*Värme, auto:* Här ställer du in om värmepumpen ska regleras automatiskt eller manuellt.

*Värme, manuell:* Har du valt att styra värmepumpen manuellt ställer du här in önskad pumphastighet.



**TÄNK PÅ!**

Se även installatörshandboken för produkten som POOL 40 ska anslutas till.

# Tekniska data

<i>AXC-modul</i>		
<i>Elektriska data</i>		
Märkspänning		230V~ 50Hz
Kapslingsklass		IP 21
Min avsäkring	A	10
<i>Anslutningsmöjligheter</i>		
Max antal utgångar för ventiler		2
<i>Övrigt</i>		
Mått LxBxH	mm	175x250x100
Vikt	kg	1,47
Ämnen enligt förordning (EG) nr. 1907/2006, artikel 33 (Reach)		Bly i mässingsdetaljer

<i>POOL 40</i>	
Manöverspänning	230 V 50 Hz
kV <sub>s</sub> -värde	8,6
Anslutning ventil (Ø mm)	28
Art nr	067 062
RSK nr	624 66 78

# English

## Important information

### SAFETY INFORMATION

This manual describes installation and service procedures for implementation by specialists.

The manual must be left with the customer.

This appliance can be used by children aged from 8 years and above and persons with reduced physical, sensory or mental capabilities or lack of experience and knowledge if they have been given supervision or instruction concerning use of the appliance in a safe way and understand the hazards involved. Children shall not play with the appliance. Cleaning and user maintenance shall not be made by children without supervision.

Rights to make any design or technical modifications are reserved.

©NIBE 2019.

<i>System pressure</i>		
Max. system pressure, heating medium	MPa	Defined by main product
Max flow	l/s	Defined by main product
Max. permitted ambient temperature	°C	35

POOL 40 must be installed via an isolator switch. The cable area has to be dimensioned based on the fuse rating used.

If the supply cable is damaged, only NIBE, its service representative or similar authorised person may replace it to prevent any danger and damage.

### SYMBOLS



#### NOTE

This symbol indicates danger to person or machine .



#### Caution

This symbol indicates important information about what you should consider when installing or servicing the installation.



#### TIP

This symbol indicates tips on how to facilitate using the product.

### MARKING

**CE** The CE mark is obligatory for most products sold in the EU, regardless of where they are made.

**IP 21** Classification of enclosure of electro-technical equipment.



Danger to person or machine.



Read the Installer Manual.



# General

POOL 40, which includes a freestanding electric control module, is an accessory that enables pool heating in your climate unit.

The reversing valve (QN19) is connected to control a part, or all, of the heating medium flow to a pool exchanger. The reversing valve or, if required, the reversing valves (although with the same control signal), is/are installed on the heating medium circuit that normally goes to an underfloor heating/radiator system. In systems with a cascade connection, you determine in the control system how many compressors are permitted to work with pool heating. External circulation pump (GP10) to the climate system must be installed, if one or more pools are docked to the system.

During pool heating, the heating medium is circulated between the heat pump and the pool exchanger using the heat pump's internal circulation pump. An external circulation pump (GP9) circulates the pool water between the pool exchanger and the pool.

The external circulation pump (GP10) circulates the heating medium water in the climate system, and the additional heat can be engaged as necessary, at the same time as the external supply temperature sensor (BT25) continually meters the heating demand of the house.

The heat pump controls the reversing valve (QN19), pool circulation pump (GP9) and any heating circuit circulation pumps (GP10) via POOL 40.

## COMPATIBLE PRODUCTS

- S1155
- S1255
- SMO S40

## CONTENTS

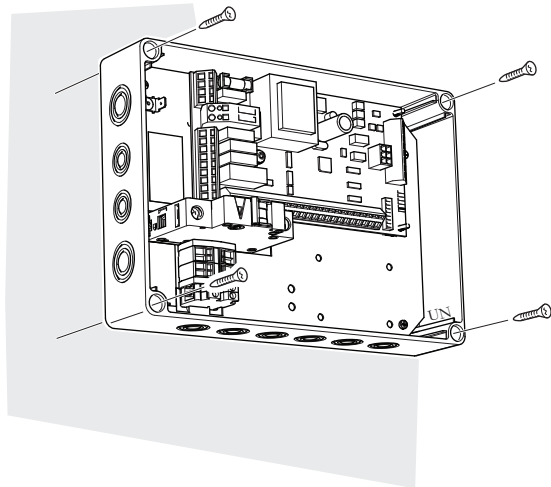
- |     |                          |
|-----|--------------------------|
| 1 x | AXC module               |
| 1 x | Actuator reversing valve |
| 1 x | Shuttle valve            |
| 1 x | Kit for accessory card   |
| 2 x | Heating pipe paste       |
| 1 x | Aluminium tape           |
| 1 x | Insulation tape          |
| 2 x | Temperature sensor       |
| 4 x | Cable ties               |

## MOUNTING



### Caution

The screw type must be adapted to the surface on which installation is taking place.



Use all mounting points and install the module upright, flat against the wall, with no part of the module protruding beyond the wall.

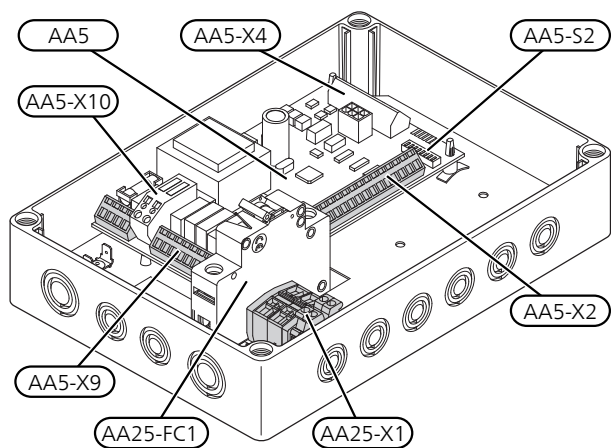
Leave at least 100 mm of free space around the module to allow access and make cable routing easier during installation and servicing.



### NOTE

The installation must be carried out in such a way that IP21 is satisfied.

## COMPONENT LOCATION, AXC MODULE (AA25)



### *ELECTRICAL COMPONENTS*

AA5	Accessory card
AA5-S2	DIP switch
AA5-X2	Terminal block, inputs
AA5-X4	Terminal block, communication
AA5-X9	Terminal block, outputs
AA5-X10	Terminal block, reversing valve
AA25-FC1	Miniature circuit-breaker
AA25-X1	Terminal block, power supply

Designations according to standard EN 81346-2.

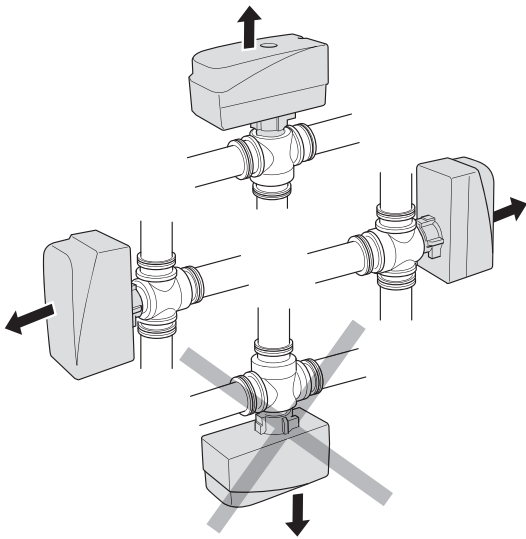
# Pipe connections

## GENERAL

When POOL 40 is connected to the climate unit, the heating circuit must be supplied with an external circulation pump. This is because, during pool charging, the heat pump's internal circulation pump maintains the flow through the pool heat exchanger. The extra/external circulation pump (GP10) maintains the flow in the heating circuit, so the supply temperature sensor (BT25) can measure the temperature correctly.

## INSTALLATION PRINCIPLE

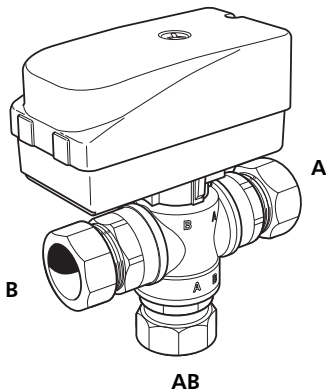
### Shuttle valve



The reversing valve's permitted positions.

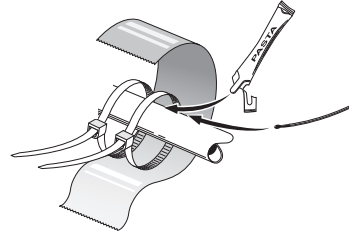
## SHUTTLE VALVE

- Install the reversing valve (QN19) with port AB as incoming supply line from the heat pump, port A towards the pool and port B towards the heating system. Install it so that port AB is open towards port B when the motor is in standby mode. In the event of a signal, port AB opens towards port A.



## TEMPERATURE SENSOR

- The pool sensor (BT51) is placed on the return line from the pool.
- The external supply temperature sensor (BT25) is located on the supply line to the climate system, after the circulation pump (GP10).



Install the temperature sensors with cable ties with the heat conducting paste and aluminium tape. Then insulate with supplied insulation tape.



### NOTE

Sensor and communication cables must not be placed near power cables.

## FUNCTION

Heating of the pool is prioritised according to selected settings in the heat pump.

If the pool sensor (BT51) is not connected, pool charging is not permitted to start.

The heating medium flow is adjusted so that the temperature difference over the pool heat exchanger is 10–15 °C. The setting is made in menu 5.1.11.

## OUTLINE DIAGRAM

### EXPLANATION

#### **CL11 Pool system**

AA25	AXC module
BT51	Temperature sensor, pool
EP5	Heat exchanger, pool
GP9	Circulation pump, pool
HQ4	Particle filter
QN19	Three way valve, pool
RN10	Control valve
RN42	Trim valve

#### **EB1 External additional heat**

CM5	Expansion vessel, closed
EB1	External electrical additional heat
FL10	Safety valve, heating medium side
KA1	Auxiliary relay/Contactor
QM42 - QM43	Shut-off valve, heating medium side
RN11	Trim valve

#### **EB100 - EB101 Heat pump system**

BT1	Temperature sensor, outdoor
BT3	Temperature sensors, heating medium return
BT6	Temperature sensor, hot water
BT12	Temperature sensor, condenser
BT25	Temperature sensor, external flow line
BT71	Temperature sensor, external return line
EB100	Heat pump
EP14	Cooling module A
EP15	Cooling module B
FL10 - FL11	Safety valve, collector side
FL12 - FL13	Safety valve, heating medium side
GP12	Charge pump
HQ1	Particle filter
HQ12 - HQ15	
QM1	Draining valve, heating medium side
QM31	Shut-off valve, heating medium flow
QM32	Shut off valve, heating medium return
QM50 - QM53	Shut-off valve, brine side
QM43	Shut-off valve, heating medium side
QM54 - QM57	
QN10	Reversing valve, heating/hot water
QZ2-QZ5	Filterball (particle filter)
RM10 - RM13	Non-return valve

#### **AA25 Control module SMO 40**

BT1	Temperature sensor, outdoor
BT6	Temperature sensor, hot water charging
BT7	Temperature sensor, hot water top
BT25	Temperature sensor, external flow line
BT50	Room sensor

BT71	Temperature sensor, external return line
GP10	Circulation pump, heating medium external
QN10	Reversing valve, heating/hot water

#### **EP21 Climate system 2 (ECS 40/ECS 41)**

AA25	AXC module
BT2	Flow temperature sensor, extra climate system
BT3	Return line sensor, extra climate system
GP20	Circulation pump, extra climate system
QN25	Shunt valve

#### **Miscellaneous**

BP6	Manometer, brine side
BT7	Temperature sensor, hot water flow
CM1	Expansion vessel, heating medium side
CM2	Level vessel
CM3	Expansion vessel, brine side
CP5	Buffer vessel (UKV)
CP10	Accumulator tank with solar coil
EP12	Ground-source heating/Ground collector
FL2	Safety valve, heating medium
FL3	Safety valve, brine
GP10	Circulation pump, heating medium external
QM12	Filler valve, brine
QM21	Venting valve, brine side
QM31	Shut-off valve, heating medium flow
QM32	Shut off valve, heating medium return
QM33	Shut off valve, brine flow
QM34	Shut off valve, brine return
QM42	Shut-off valve
RM2, RM21	Non-return valve
RN10	Control valve
XL15	Filling set, brine
XL27 - XL28	Connection, filling brine

Designations in component locations according to standard IEC 81346-1 and 81346-2.

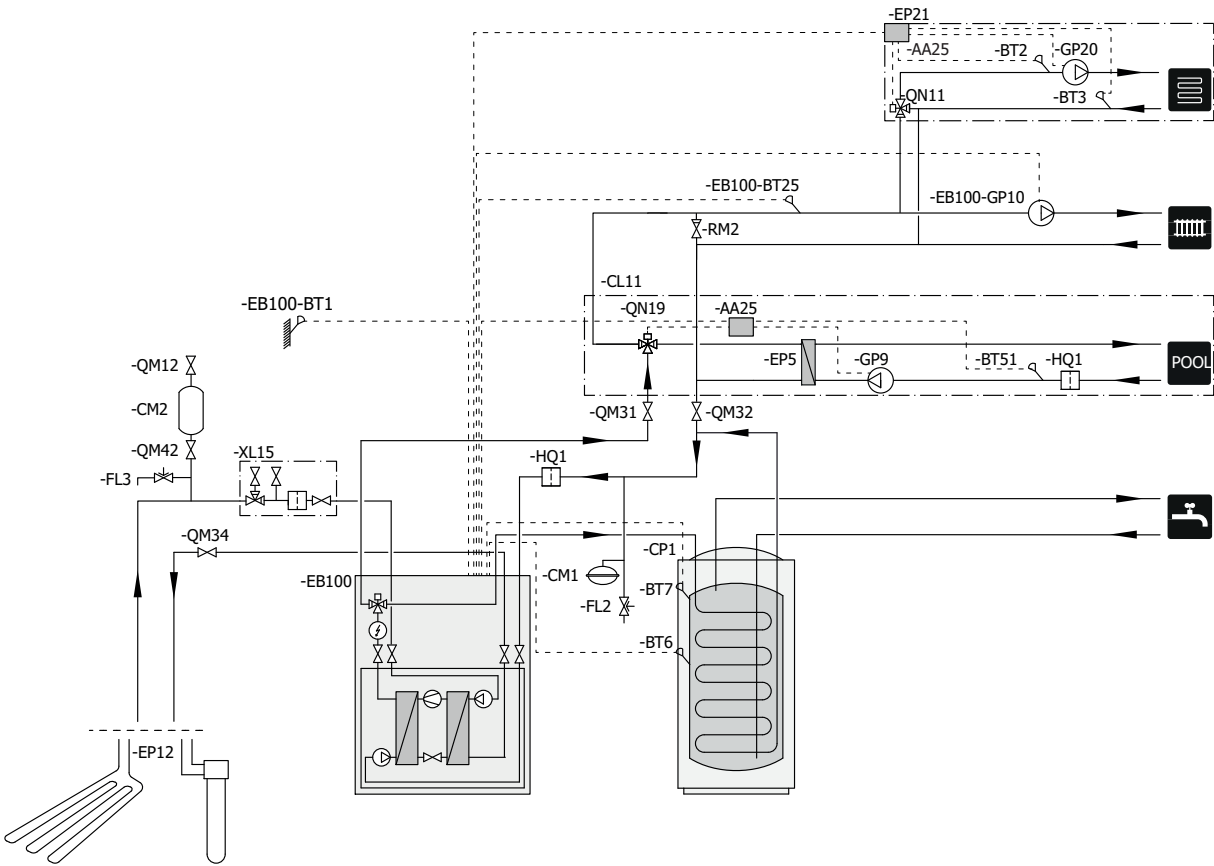


#### **Caution**

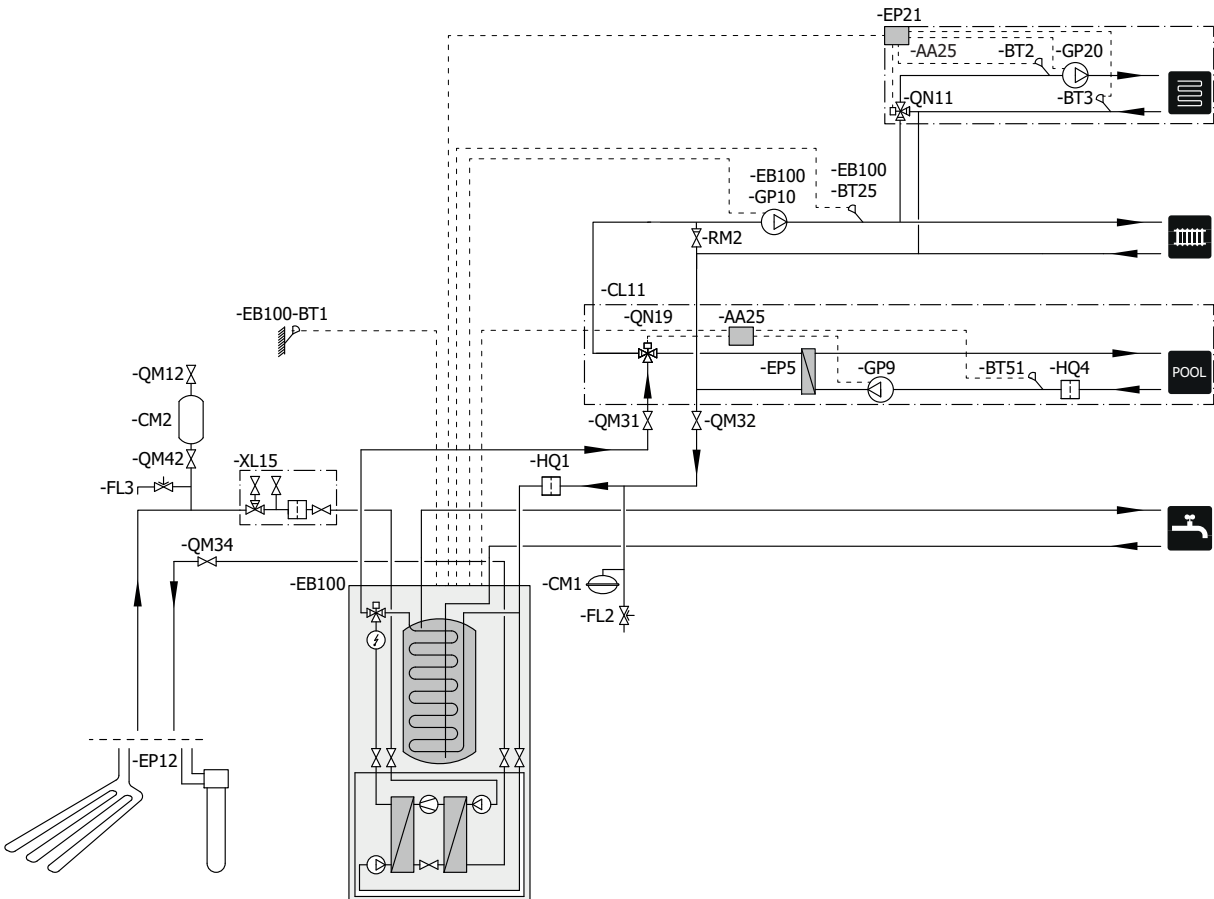
The following images are the outline diagrams. Actual installations must be planned according to applicable standards.

Visit [nibe.eu](http://nibe.eu) for more docking alternatives.

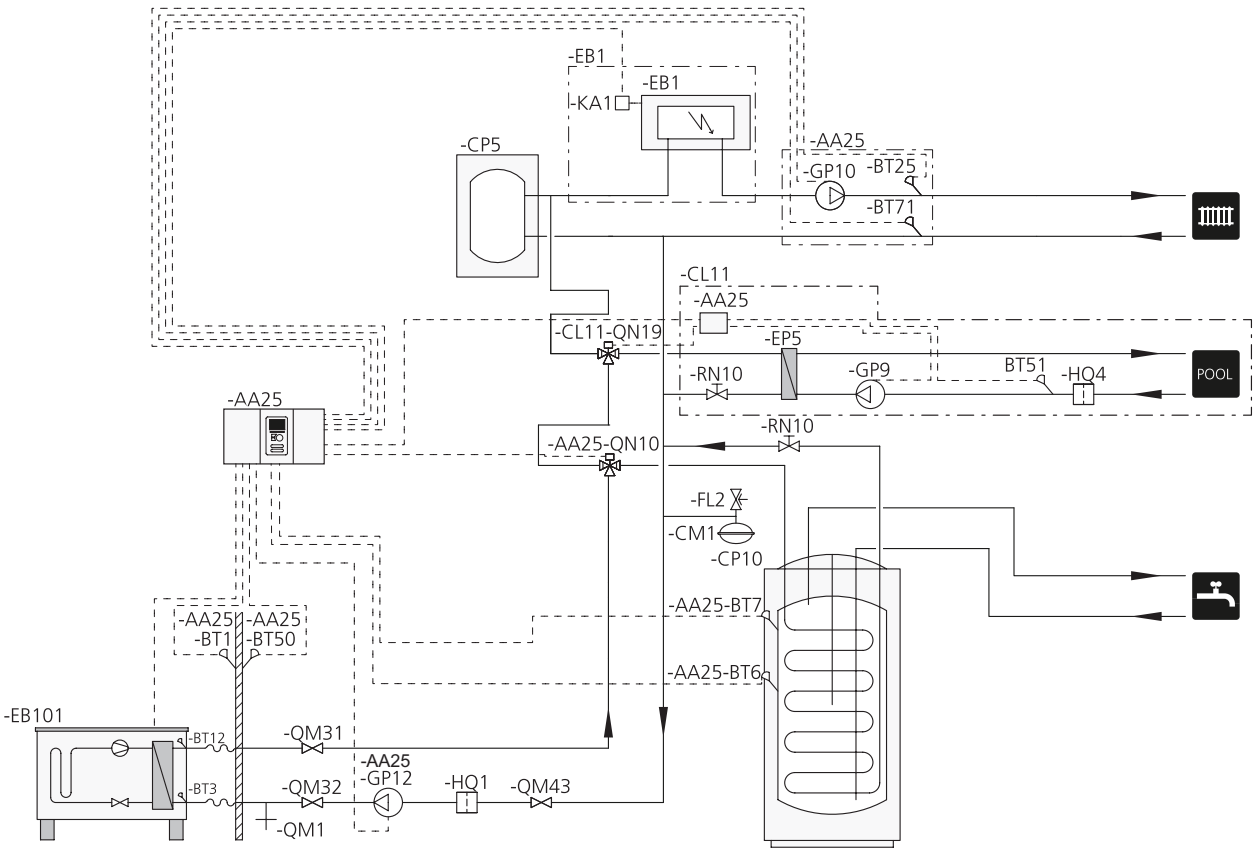
OUTLINE DIAGRAM S1155 WITH POOL 40 AND EXTRA CLIMATE SYSTEM



OUTLINE DIAGRAM S1255 WITH POOL 40 AND EXTRA CLIMATE SYSTEM



OUTLINE DIAGRAM SMO S40 WITH POOL 40



# Electrical connection



## NOTE

All electrical connections must be carried out by an authorised electrician.

Electrical installation and wiring must be carried out in accordance with the stipulations in force.

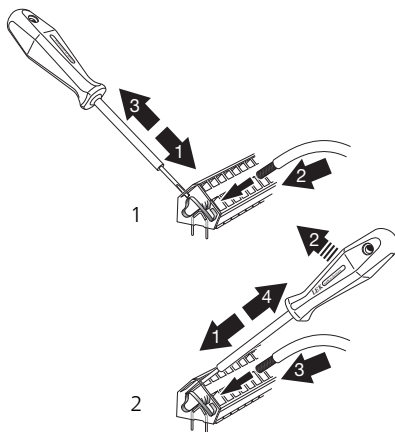
The climate unit must not be powered when installing POOL 40.

- To prevent interference, sensor cables to external connections must not be laid close to high voltage cables.
- The minimum area of communication and sensor cables to external connections must be 0,5 mm<sup>2</sup> up to 50 m, for example EKKX, LiYY or equivalent.
- POOL 40 must be installed via an isolator switch. The cable area has to be dimensioned based on the fuse rating used.
- Mark the relevant electrical cabinet with a warning about external voltage, in those cases where a component in the cabinet has a separate supply.
- POOL 40 restarts after a power failure.

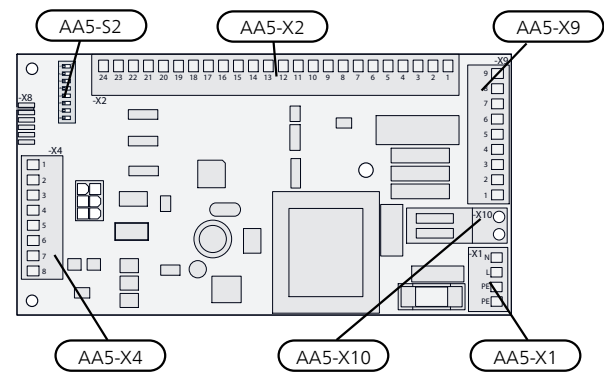
The electrical circuit diagram is at the end of this Installer handbook.

## CABLE LOCK

Use a suitable tool to release/lock cables in terminal blocks.



## OVERVIEW ACCESSORY BOARD (AA5)



## CONNECTING COMMUNICATION

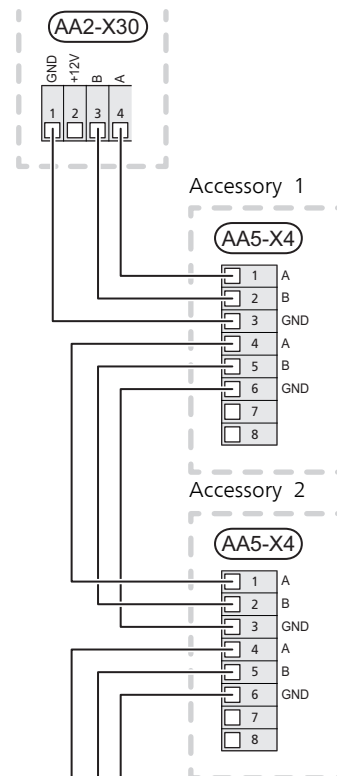
### CONNECTING TO THE HEAT PUMP

The accessory board's terminal block AA5-X4:1-3 is connected directly to the heat pump on the terminal block AA2-X30:1, 3, 4. Use cable type LiYY, EKKX or equivalent.

If several accessories are to be connected or are already installed, the following instructions must be followed.

The first accessory board must be connected directly to the heat pump terminal block AA2-X30:1, 3, 4. The following boards are connected in series with the previous board.

S1155 / S1255



The terminal block is upright on S1155.

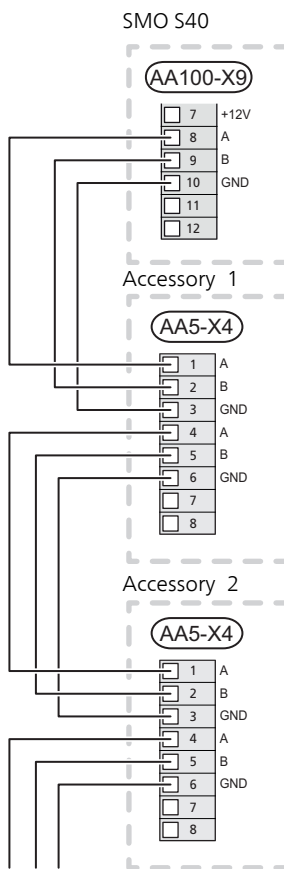
## CONNECTING TO CONTROL MODULE

The accessory board's terminal block AA5-X4:1-3 is connected directly to the control module on the terminal block AA100-X9:8-10. Use cable type LiYY, EKKX or equivalent.

If several accessories are to be connected or are already installed, the following instructions must be followed.

The first accessory board must be connected directly to the control module terminal block AA100-X9:8-10. The following boards are connected in series with the previous board.

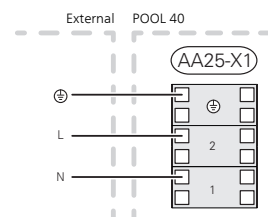
Because there can be different connections for accessories with accessory board (AA5), you should always read the instructions in the manual for the accessory that is to be installed.



## POWER CONNECTION

Connect the power supply cable to terminal block AA25-X1 as illustrated.

Tightening torque: 0,5-0,6 Nm.



## CONNECTION OF SENSORS AND EXTERNAL BLOCKING

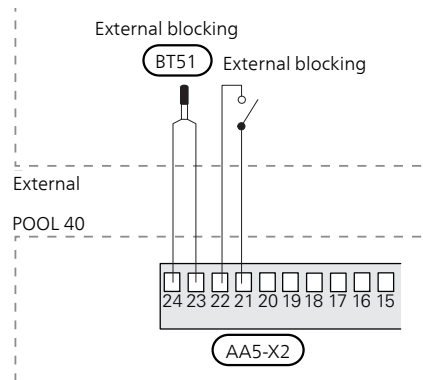
Use cable type LiYY, EKKX or similar.

### POOL SENSOR (BT51)

Connect the pool sensor to AA5-X2:23-24.

### EXTERNAL BLOCKING (OPTIONAL)

A contact can be connected to AA5-X2:21-22 to allow blocking of pool heating. When the contact closes, pool heating is blocked.



### EXTERNAL SUPPLY TEMPERATURE SENSOR (BT25)

To connect BT25, see the relevant product's Installer Manual.

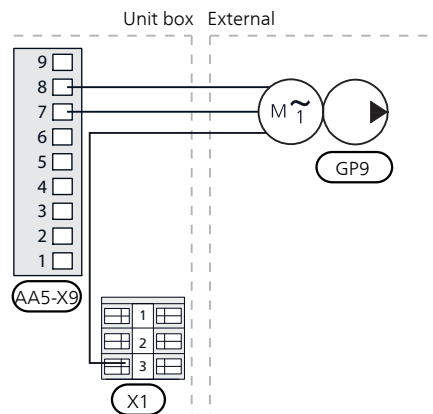


### Caution

The relay outputs on the accessory board can have a max load of 2 A (230 V) in total.

## CONNECTION OF THE CIRCULATION PUMP, POOL CIRCUIT (GP9)

Connect the circulation pump (GP9) to AA5-X9:8 (230 V), AA5-X9:7 (N) and X1:3 (PE).

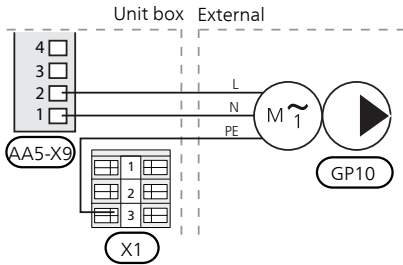




## CONNECTION OF THE CIRCULATION PUMP, CLIMATE SYSTEM (GP10)

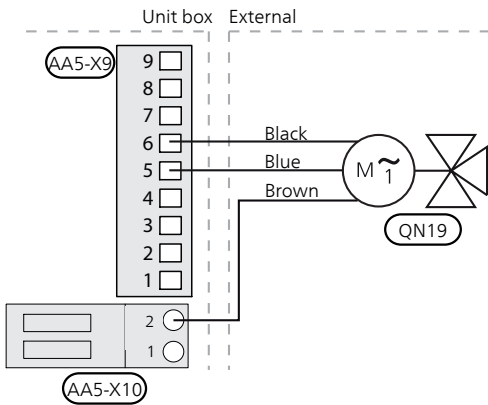
If the climate system does not already have an external pump, one can be connected to the accessory card.

Connect the circulation pump (GP10) to AA5-X9:2 (230 V), AA5-X9:1 (N) and X1:3 (PE).



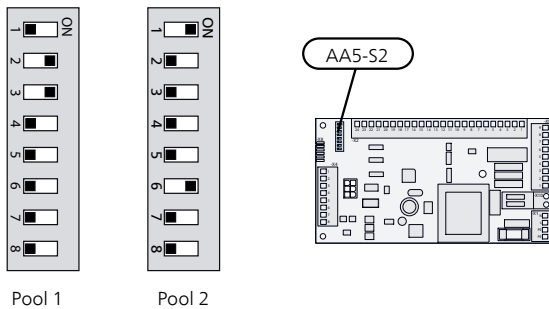
## CONNECTION OF THE REVERSING VALVE MOTOR (QN19)

Connect the motor (QN19) to AA5-X9:6 (signal), AA5-X9:5 (N) and AA5-X10:2 (230 V).



## DIP SWITCH

The DIP switch on the accessory card must be set as follows.



# Program settings

Program setting of POOL 40 can be performed via the start guide or directly in the menu system.

## START GUIDE

The start guide appears at first start-up after heat pump installation, but can also be found in menu 7.7.

## MENU SYSTEM

If you do not make all settings via the start guide or need to change any of the settings, this can be done in the menu system.

### MENU 7.2.1 - ADD/REMOVE ACCESSORIES

Here, you state which accessories are installed for the compatible product.

To automatically identify connected accessories, select "Search for accessories". It is also possible to select accessories manually from the list.

#### MENU 7.2.17 - POOL

*Activate/Deactivate Pool*

*start temp*

Setting range: 5,0 – 80,0 °C

*stop temperature*

Setting range: 5,0 – 80,0 °C

*Max. number of compressors*

Setting range: 1-18

*Desired charge power*

Setting range: 1-100 kW

*Activate/Deactivate:* Here, you activate or deactivate pool heating.

*Start and Stop temperature:* Here, set the start and stop temperature of pool heating.

*Max. number of compressors:* Here, select the number of compressors that will heat the pool.

*Desired charge power:* Here, select the desired charge power to the pool.



#### NOTE

The same settings can be made for Pool 2.



#### Caution

The start temperature cannot be set to a value that is higher than the stop temperature.

### MENU 7.1.2.1 - OPERATING MODE HEATING MEDIUM PUMP GP1

*Operating status*

Alternative: Auto, intermittent

*Auto:* The heating medium pump runs according to the current operating mode for a compatible product.

*Intermittent:* The heating medium pump starts approx. 20 seconds before and stops 20 seconds after the compressor.

### MENU 7.1.2.2 - PUMP SPEED HEATING MEDIUM GP1

Make settings here for the heating medium pump's speed in the current operating mode, for example in heating or hot water operation. Which operating modes can be changed depends on which accessories are connected.

*Heating, auto*

Alternative: on/off

*Heating, manual*

Setting range: 1 - 100 %

*Heating, auto:* Here, you set whether the heating medium pump is to be regulated automatically or manually.

*Heating, manual:* If you have opted to control the heating medium pump manually, you set the desired pump speed here.



#### Caution

Also see the Installer manual for the product that POOL 40 will be connected to.

# Technical specifications

<i>AXC module</i>		
<i>Electrical data</i>		
Rated voltage		230V~ 50Hz
Enclosure class		IP21
Min fuse rating	A	10
<i>Optional connections</i>		
Max. number of outputs for valves		2
<i>Miscellaneous</i>		
Dimensions LxWxH	mm	175x250x100
Weight	kg	1,47
Substances according to Directive (EG) no. 1907/2006, article 33 (Reach)		Lead in brass components

<i>POOL 40</i>	
Control voltage	230 V 50 Hz
kV <sub>s</sub> value	8,6
Connection valve (Ø mm)	28
Part No.	067 062

# Deutsch

## Wichtige Informationen

### SICHERHEITSINFORMATIONEN

In diesem Handbuch werden Installations- und Servicevorgänge beschrieben, die von Fachpersonal auszuführen sind.

Dieses Handbuch verbleibt beim Kunden.

Dieses Gerät darf von Kindern ab einem Alter von 8 Jahren sowie von Personen mit eingeschränkten physischen, sensorischen oder geistigen Fähigkeiten oder mangelnden Erfahrungen und Wissen nur dann verwendet werden, wenn diese unter Aufsicht stehen oder eine Anleitung zur sicheren Benutzung des Geräts erhalten haben und sich der vorhandenen Risiken bewusst sind. Kinder dürfen nicht mit dem Gerät spielen. Eine Reinigung und Wartung durch den Benutzer darf nicht von Kindern ohne Aufsicht ausgeführt werden.

Technische Änderungen vorbehalten!

©NIBE 2019.

<i>Systemdruck</i>		
Maximaler Systemdruck, Heizungsmedium	MPa	Wird vom Hauptprodukt festgelegt
Max. Volumenstrom	l/s	Wird vom Hauptprodukt festgelegt

<i>Systemdruck</i>		
Maximal zulässige Außenlufttemperatur	°C	35

POOL 40 muss über einen allpoligen Schalter installiert werden. Der Kabelquerschnitt muss der verwendeten Absicherung entsprechend dimensioniert sein.

Ein beschädigtes Stromversorgungskabel darf nur von NIBE, dem Servicebeauftragten oder befugtem Personal ausgetauscht werden, um eventuelle Schäden und Risiken zu vermeiden.

### SYMBOLE



#### **HINWEIS!**

Dieses Symbol kennzeichnet eine Gefahr für Personen und Maschinen.



#### **ACHTUNG!**

Dieses Symbol verweist auf wichtige Angaben dazu, was bei Installation oder Wartung der Anlage zu beachten ist.



#### **TIP!**

Dieses Symbol kennzeichnet Tipps, die den Umgang mit dem Produkt erleichtern.

## KENNZEICHNUNG

**CE** Die CE-Kennzeichnung ist für die meisten innerhalb der EU verkauften Produkte vorgeschrieben – unabhängig vom Herstellungsort.

**IP 21** Klassifizierung des Gehäuses als elektrotechnische Ausrüstung.



Gefahr für Personen und Maschinen.



Lesen Sie das Installateurhandbuch.

# Allgemeines

Das Zubehör POOL 40, das ein freistehendes elektrisches Regelgerät umfasst, ermöglicht in Ihrem Klimatisierungssystem eine Poolerwärmung.

Das Umschaltventil (QN19) kann angeschlossen werden, um den Durchfluss des Heizungsmediums vollständig oder teilweise an einen Poolwärmeübertrager zu leiten. Die Montage eines oder gegebenenfalls mehrerer Umschaltventile (jedoch mit demselben Steuersignal), erfolgt am Heizkreis, der in der Regel zu einem Fußbodenheizungs-/Heizkörpersystem führt. Bei Systemen mit Kaskadenschaltung legen Sie im Regelgerät fest, wie viele Verdichter für die Poolerwärmung genutzt werden dürfen. Eine externe Umwälzpumpe (GP10) für das Klimatisierungssystem muss montiert werden, wenn mit dem System ein Pool (oder auch mehrere) verbunden werden.

Während der Poolerwärmung wird das Heizungsmedium zwischen Wärmepumpe und Poolwärmeübertrager mithilfe der internen Umwälzpumpe für die Wärmepumpe zirkuliert. Eine externe Umwälzpumpe (GP9) zirkuliert das Poolwasser zwischen Poolwärmeübertrager und Pool.

Die externe Umwälzpumpe (GP10) transportiert das Heizungsmedium innerhalb des Klimatisierungssystems. Eine Zusatzheizung kann je nach Bedarf zugeschaltet werden, während der externe Vorlauffühler (BT25) kontinuierlich den Wärmebedarf des Hauses ermittelt.

Die Wärmepumpe steuert das Umschaltventil (QN19), die Poolumwälzpumpe (GP9) und eine mögliche Heizkreisumwälzpumpe (GP10) über POOL 40.

## KOMPATIBLE PRODUKTE

- S1155
- S1255
- SMO S40

## INHALT

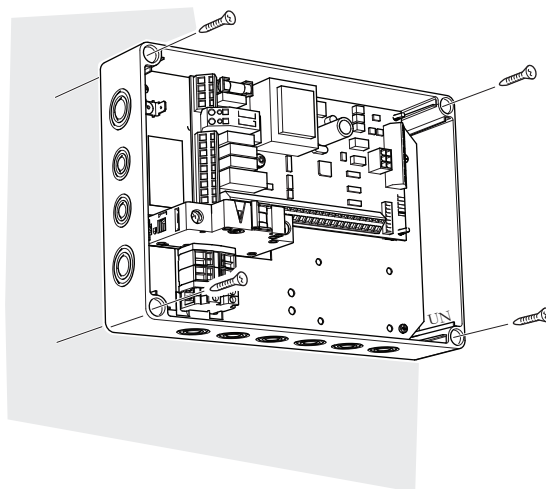
- 1 St. AXC-Modul
- 1 St. Stellantrieb Umschaltventil
- 1 St. Wechselventil
- 1 St. Satz für Zubehörplatine
- 2 St. Wärmeleitpaste
- 1 St. Aluminiumklebeband
- 1 St. Isolierband
- 2 St. Fühler
- 4 St. Kabelbinder

## MONTAGE



### ACHTUNG!

Die Wahl der Schrauben richtet sich nach dem Untergrund, auf dem die Montage erfolgt.



Verwenden Sie alle Befestigungspunkte und montieren Sie das Modul aufrecht und plan an der Wand, ohne dass ein Teil des Moduls von der Wandkante absteht.

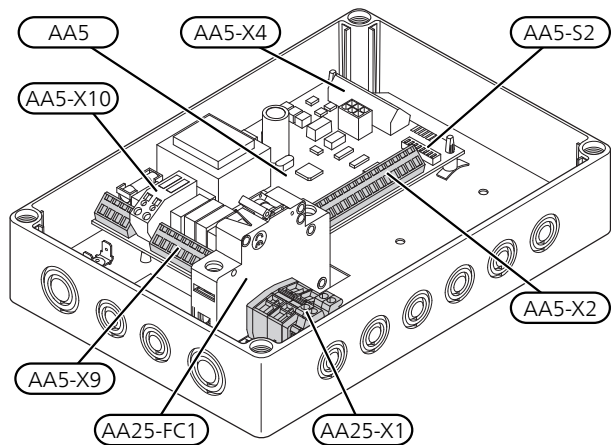
Lassen Sie mindestens 100 mm Freiraum um das Modul, um Erreichbarkeit und Kabelverlegung bei Installation und Service zu erleichtern.



### HINWEIS!

Die Installation muss so erfolgen, dass IP21 erfüllt ist.

## POSITION DER KOMPONENTEN DES AXC-MODULS (AA25)



### ELEKTRISCHE KOMPONENTEN

- AA5      Zubehörplatine
- AA5-S2    DIP-Schalter
- AA5-X2    Anschlussleiste, Eingänge
- AA5-X4    Anschlussklemme für Kommunikati-  
                  onsleitung
- AA5-X9    Anschlussklemme, Ausgänge
- AA5-    Anschlussklemme, Umschaltventil  
          X10
- AA25-FC1    Sicherungsautomat
- AA25-X1    Anschlussklemme, Spannungsversorgung

Bezeichnungen gemäß Standard EN 81346-2.

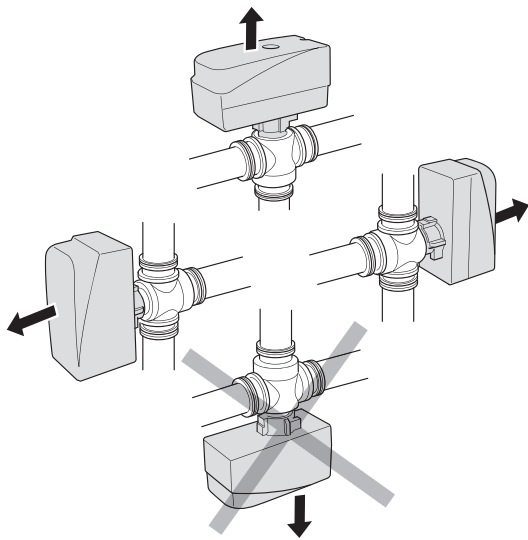
# Rohranschluss

## ALLGEMEINES

Wenn POOL 40 mit dem Klimatisierungssystem verbunden wird, muss der Heizkreis über eine externe Umwälzpumpe verfügen, da bei der Poolerwärmung die interne Umwälzpumpe der Wärmepumpe den Volumenstrom im Poolwärmetauscher aufrechterhält. Gleichzeitig sorgt die zusätzliche bzw. externe Umwälzpumpe (GP10) für einen ausreichenden Volumenstrom im Heizkreis, damit der Vorlauffühler (BT25) die Temperatur korrekt messen kann.

## MONTAGEPRINZIP

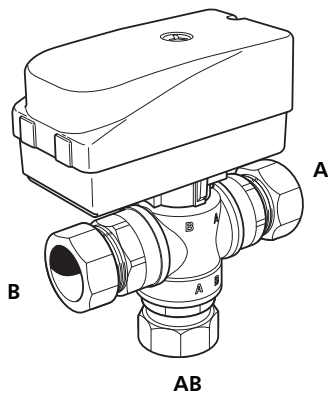
### Wechselventil



Zulässige Positionen des Umschaltventils.

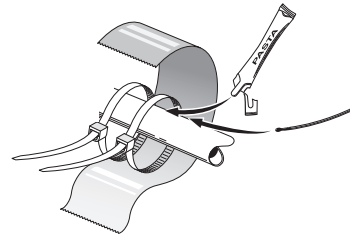
## WECHSELVENTIL

- Montieren Sie das Umschaltventil (QN19) mit Anschluss AB als Vorlaufzufluss von der Wärmepumpe, Anschluss A zum Pool und Anschluss B zum Heizsystem. Bringen Sie das Ventil so an, dass Anschluss AB zu Anschluss B geöffnet ist, wenn sich der Motor im Ruhezustand befindet. Bei einem Signal öffnet sich Anschluss AB zu Anschluss A.



## FÜHLER

- Der Poolfühler (BT51) ist am Rücklauf vom Pool zu platzieren.
- Der externe Vorlauffühler (BT25) wird am Vorlauf zum Klimatisierungssystem nach der Umwälzpumpe (GP10) platziert.



Die Fühler werden mit Kabelbinder, Wärmeleitpaste und Aluminiumband angebracht. Anschließend sind sie mit dem beiliegenden Isolierband zu umwickeln.



### HINWEIS!

Fühler- und Kommunikationskabel dürfen nicht in der Nähe von Starkstromleitungen verlegt werden.

## FUNKTION

Der Poolerwärmung wird gemäß den Einstellungen in der Wärmepumpe Vorrang eingeräumt.

Wenn der Poolfühler (BT51) nicht angeschlossen ist, kann die Poolerwärmung nicht gestartet werden.

Der Volumenstrom des Heizungsmediums wird so reguliert, dass die Temperaturdifferenz am Poolwärmetauscher 10–15 °C beträgt. Die Einstellung erfolgt in Menü 5.1.11.



## PRINZIPIPKIZZE

### ERKLÄRUNG

<b>CL11</b>	<b>Poolsystem</b>
AA25	AXC-Modul
BT51	Fühler, Pool
EP5	Trennwärmetauscher, Pool
GP9	Umwälzpumpe, Pool
HQ4	Schmutzfilter
QN19	Wechselventil, Pool
RN10	Regelventil
RN42	Reguliertventil
<b>EB1</b>	<b>Externe Zusatzheizung</b>
CM5	Ausdehnungsgefäß, geschlossen
EB1	Externe elektrische Zusatzheizung
FL10	Sicherheitsventil, Heizungsseite
KA1	Hilfsrelais/Schütz
QM42 - QM43	Absperrventil, Heizungsseite
RN11	Reguliertventil
<b>EB100 - EB101</b>	<b>Wärmepumpensystem</b>
BT1	Außentemperaturfühler
BT3	Temperaturfühler, Heizungsrücklauf
BT6	Fühler, Brauchwasser
BT12	Fühler, Kondensator
BT25	Externer Vorlauffühler
BT71	Temperaturfühler, externer Rücklauf
EB100	Wärmepumpe
EP14	Kältemodul A
EP15	Kältemodul B
FL10 - FL11	Sicherheitsventil, Wärmequellenseite
FL12 - FL13	Sicherheitsventil, Heizungsseite
GP12	Ladepumpe
HQ1	Schmutzfilter
HQ12 - HQ15	
QM1	Entleerungsventil, Heizungsseite
QM31	Absperrventil, Heizungsvorlauf
QM32	Absperrventil, Heizungsrücklauf
QM50 - QM53	Absperrventil, Wärmequellenseite
QM43	Absperrventil, Heizungsseite
QM54 - QM57	
QN10	Umschaltventil, Heizung/Brauchwasser
QZ2-QZ5	Filterkugelventil (Schmutzfilter)
RM10 - RM13	Rückschlagventil
<b>AA25</b>	<b>Regelgerät SMO 40</b>
BT1	Außentemperaturfühler
BT6	Temperaturfühler, Brauchwasserbereitung
BT7	Fühler, Brauchwasser oben
BT25	Externer Vorlauffühler
BT50	Raumtemperaturfühler
BT71	Temperaturfühler, externer Rücklauf

GP10	Umwälzpumpe, Heizkreismedium extern
QN10	Umschaltventil, Heizung/Brauchwasser
<b>EP21</b>	<b>Klimatisierungssystem 2 (ECS 40/ECS 41)</b>
AA25	AXC-Modul
BT2	Vorlauffühler für zusätzlichen Heiz- und Kühlkreis
BT3	Rücklauffühler für zusätzlichen Heiz- und Kühlkreis
GP20	Umwälzpumpe für zusätzlichen Heiz- oder Kühlkreis
QN25	Mischventil
<b>Sonstiges</b>	
BP6	Manometer, Wärmequellenseite
BT7	Brauchwasservorlauffühler
CM1	Ausdehnungsgefäß, Heizungsseite
CM2	Niveaugefäß
CM3	Ausdehnungsgefäß, Wärmequellenseite
CP5	Ausgleichsgefäß (UKV)
CP10	Brauchwasserspeicher mit Solarspeicher
EP12	Erdwärme/Erdkollektor
FL2	Sicherheitsventil, Heizungsmedium
FL3	Sicherheitsventil, Wärmequellenmedium
GP10	Umwälzpumpe, Heizkreismedium extern
QM12	Einfüllventil, Wärmequellenmedium
QM21	Entlüftungsventil, Wärmequellenseite
QM31	Absperrventil, Heizungsvorlauf
QM32	Absperrventil, Heizungsrücklauf
QM33	Absperrventil, Wärmequellenmediumvorlauf
QM34	Absperrventil, Wärmequellenrücklauf
QM42	Absperrventil
RM2, RM21	Rückschlagventil
RN10	Regelventil
XL15	Einfüllventilset, Wärmequellenmedium
XL27 - XL28	Füllanschluss, Wärmequellenmedium

Bezeichnungen der Komponentenpositionen gemäß Standard IEC 81346-1 und 81346-2.

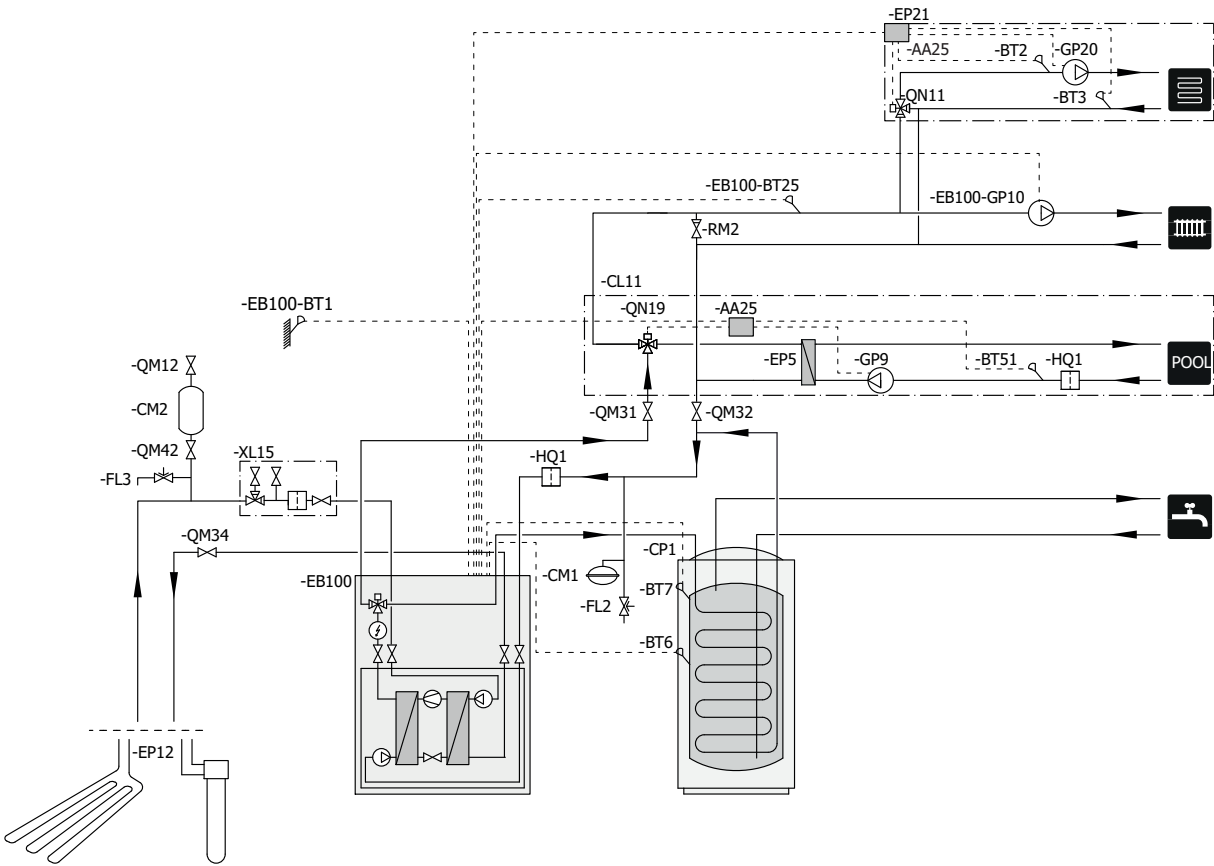


### ACHTUNG!

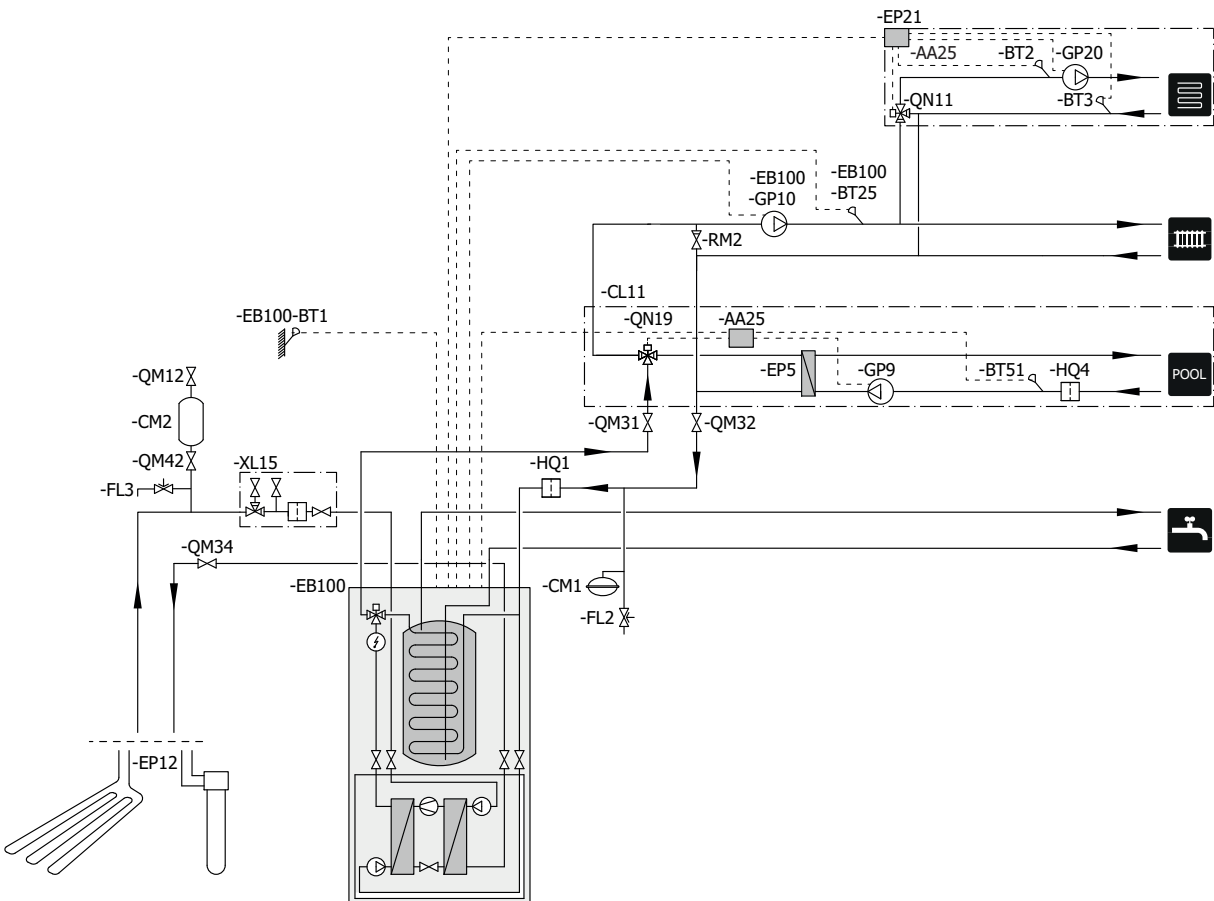
Die folgenden Abbildungen sind Prinzipskizzen. Die tatsächliche Anlage muss gemäß den geltenden Normen geplant und montiert werden.

Unter [nibe.de](http://nibe.de) finden Sie weitere Anschlussoptionen.

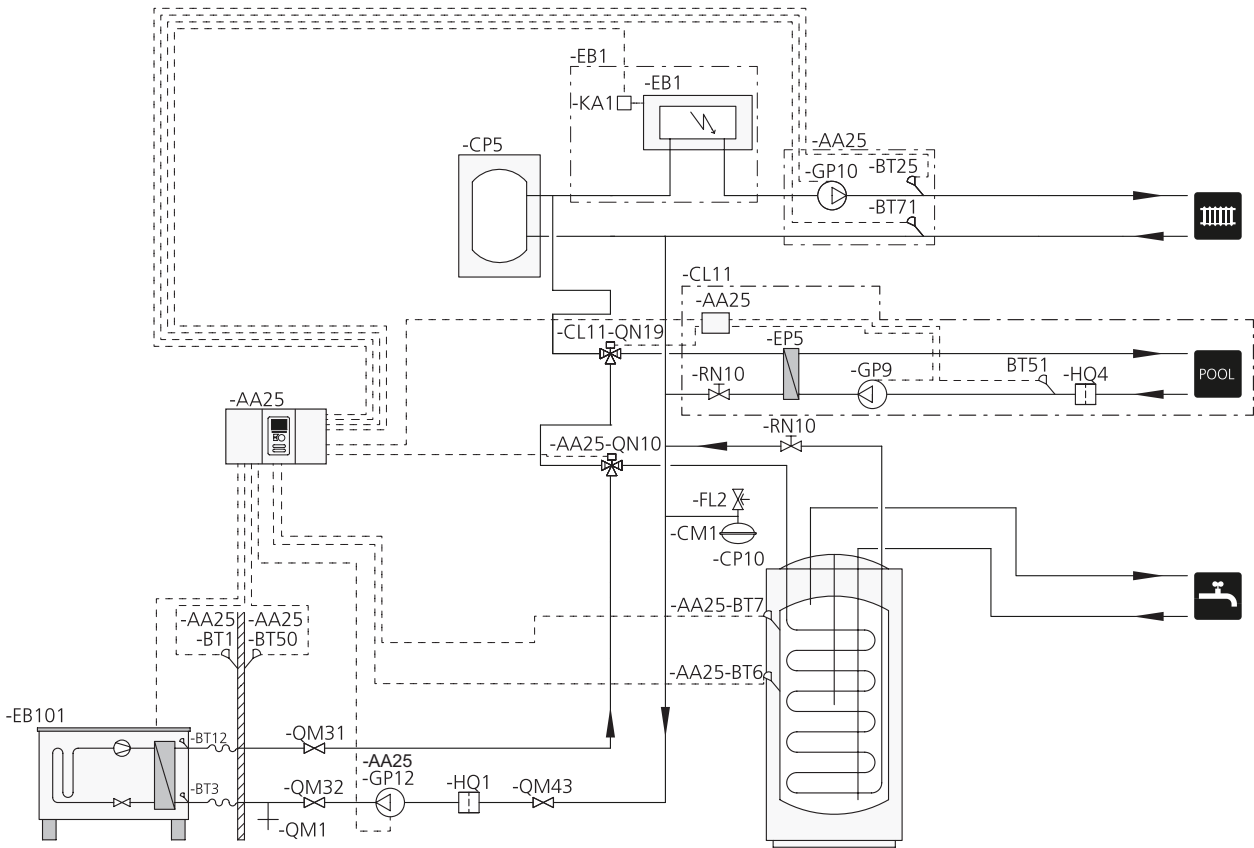
PRINZIPISSKIZZE S1155 MIT POOL 40 UND ZUSÄTZLICHEM KLIMATISIERUNGSSYSTEM



PRINZIPISSKIZZE S1255 MIT POOL 40 UND ZUSÄTZLICHEM KLIMATISIERUNGSSYSTEM



PRINZIPSKIZZE SMO S40 MIT POOL 40



# Elektrischer Anschluss



## HINWEIS!

Alle elektrischen Anschlüsse müssen von einem befugten Elektriker ausgeführt werden.

Bei der elektrischen Installation und beim Verlegen der Leitungen sind die geltenden Vorschriften zu berücksichtigen.

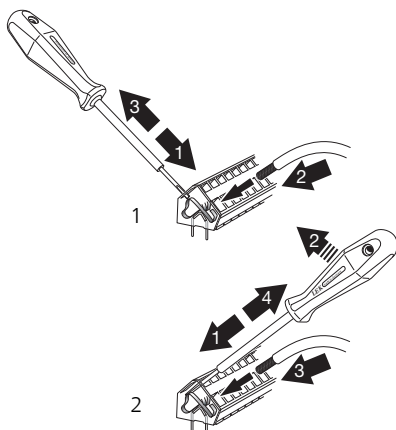
Das Klimatisierungssystem darf bei der Installation von POOL 40 nicht mit Spannung versorgt werden.

- Um Störungen zu vermeiden, dürfen Fühlerkabel für externe Schaltkontakte nicht in der Nähe von Starkstromleitungen verlegt werden.
- Der minimale Kabelquerschnitt der Kommunikations- und Fühlerkabel für einen externen Schaltkontakt muss 0,5 mm<sup>2</sup> bis zu 50 m betragen, z.B. EKKX, LiYY o.s.ä.
- POOL 40 muss über einen allpoligen Schalter installiert werden. Der Kabelquerschnitt muss der verwendeten Absicherung entsprechend dimensioniert sein.
- Bringen Sie am betreffenden Schaltschrank eine Warnung vor externer Spannung an, falls darin befindliche Komponenten eine separate Spannungsversorgung haben.
- POOL 40 startet nach einem Spannungsausfall neu.

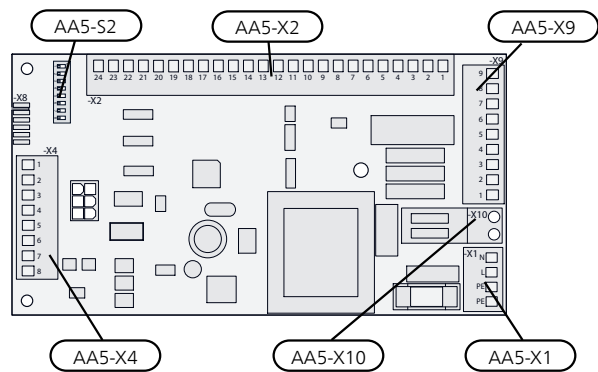
Der Schaltplan befindet sich am Ende dieses Installateurhandbuchs.

## KABELARRETIERUNG

Verwenden Sie zum Lösen bzw. Befestigen von Kabeln an den Anschlussklemmen ein geeignetes Werkzeug.



## ÜBERSICHT ZUBEHÖRPLATINE (AA5)



### ANSCHLUSS DER KOMMUNIKATIONSLEITUNG

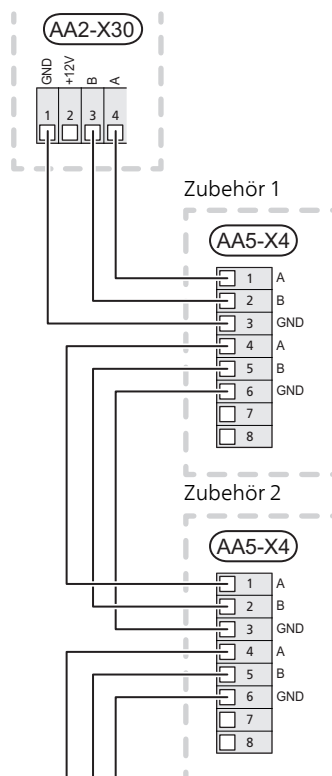
#### ANSCHLUSS AN WÄRMEPUMPE

Anschlussklemme AA5-X4:1-3 der Zubehörplatine muss direkt mit Anschlussklemme AA2-X30:1, 3, 4 der Inneneinheit verbunden werden. Verwenden Sie Kabeltyp LiYY oder EKKX oder ein gleichwertiges Kabel.

Sollen mehrere Zubehöreinheiten angeschlossen werden oder sind bereits Zubehöreinheiten installiert, sind die folgenden Anweisungen zu befolgen.

Die erste Zubehörplatine ist direkt mit der Wärmepumpenanschlussklemme AA2-X30:1, 3, 4 zu verbinden. Die nächste Platine muss mit der vorherigen in Reihe geschaltet werden.

S1155 / S1255



Bei S1155 stehen die Anschlussklemmen aufrecht.

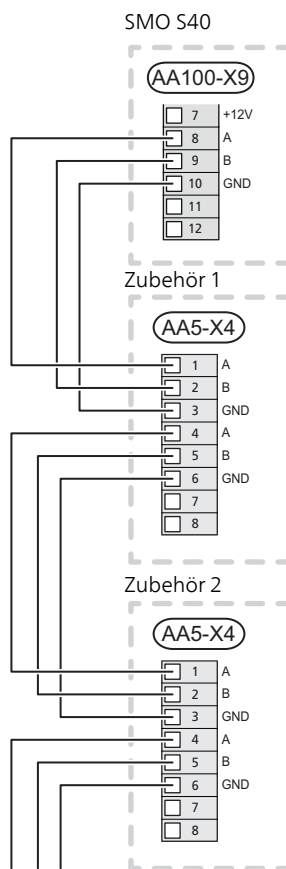
## ANSCHLUSS AN REGELGERÄT

Anschlussklemme AA5-X4:1-3 der Zubehörplatine muss über Anschlussklemme AA100-X9:8-10 direkt mit dem Regelgerät verbunden werden. Verwenden Sie Kabeltyp LiYY oder EKKX oder ein gleichwertiges Kabel.

Sollen mehrere Zubehöreinheiten angeschlossen werden oder sind bereits Zubehöreinheiten installiert, sind die folgenden Anweisungen zu befolgen.

Die erste Zubehörplatine ist direkt mit dem Regelgerät AA100-X9:8-10 zu verbinden. Die nächste Platine muss mit der vorherigen in Reihe geschaltet werden.

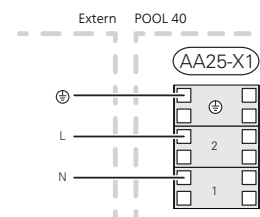
Da verschiedene Anschlüsse von Zubehör mit Zubehörplatine (AA5) möglich sind, sollten Sie für das zu installierende Zubehör stets die Anleitung im Handbuch lesen.



## STROMANSCHLUSS

Verbinden Sie die das Stromkabel mit Anschlussklemme AA25-X1, siehe Abbildung.

Anzugsmoment: 0,5-0,6 Nm.



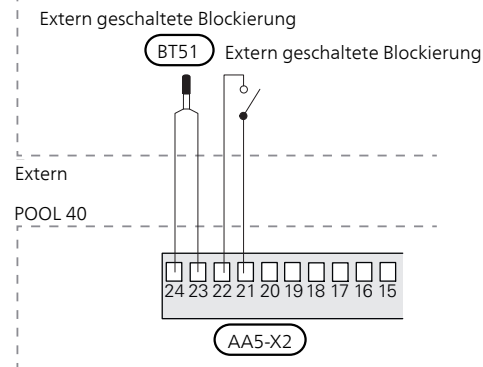
## ANSCHLUSS VON FÜHLER UND EXTERN GESCHALTETER BLOCKIERUNG

Verwenden Sie Kabeltyp LiYY, EKKX oder gleichwertig. **POOLFÜHLER (BT51)**

Verbinden Sie den Poolfühler mit AA5-X2:23-24.

## EXTERN GESCHALTETE SPERRUNG (BELIEBIG)

Um die Poolerwärmung zu blockieren, kann ein Kontakt mit AA5-X2:21-22 verbunden werden. Beim Schließen des Kontakts wird die Poolerwärmung blockiert.



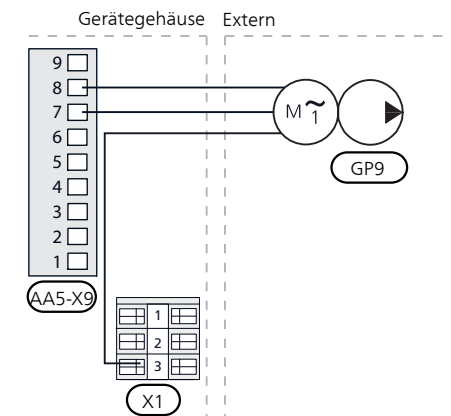
## EXTERNER VORLAUFFÜHLER (BT25)

Hinweise zum Anschluss von BT25 entnehmen Sie dem jeweiligen Installateurhandbuch.

**ACHTUNG!**  
Die Relaisausgänge an der Zubehörplatine dürfen insgesamt mit maximal 2 A (230 V) belastet werden.

## ANSCHLUSS DER UMWÄLZPUMPE, POOLKREIS (GP9)

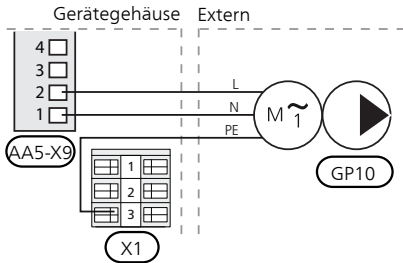
Verbinden Sie die Umwälzpumpe (GP9) mit AA5-X9:8 (230 V), AA5-X9:7 (N) und X1:3 (PE).



## ANSCHLUSS DER UMWÄLZPUMPE, KLIMATISIERUNGSSYSTEM (GP10)

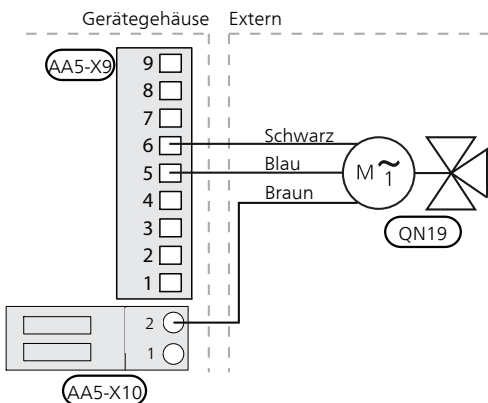
Wenn Heiz- und Kühlkreis nicht bereits über eine externe Pumpe verfügt, muss diese mit der Zubehörplatine verbunden werden.

Verbinden Sie die Umwälzpumpe (GP10) mit AA5-X9:2 (230 V), AA5-X9:1 (N) und X1:3 (PE).



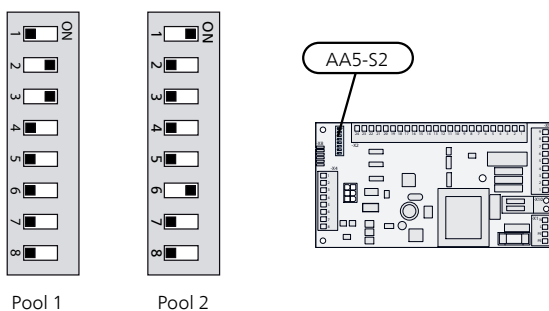
## ANSCHLUSS DES UMSCHALTVENTILMOTORS (QN19)

Verbinden Sie den Motor (QN19) mit AA5-X9:6 (Signal), AA5-X9:5 (N) und AA5-X10:2 (230 V).



## DIP-SCHALTER

Der DIP-Schalter an der Zusatzplatine ist wie folgt einzustellen.



# Programmeinstellungen

Die Programmeinstellung von POOL 40 kann per Startassistent oder direkt im Menüsystem vorgenommen werden.

## STARTASSISTENT

Der Startassistent erscheint bei der ersten Inbetriebnahme nach Installation der Wärmepumpe. Er kann aber auch über Menü 7.7 aufgerufen werden.

## MENÜSYSTEM

Wenn Sie nicht alle Einstellungen über den Startassistent vornehmen oder eine Einstellung ändern wollen, können Sie das Menüsystem nutzen.

### MENÜ 7.2.1 – ZUBEHÖR HINZUFÜGEN/ENTFERNEN

Hier geben Sie für das kompatible Produkt an, welches Zubehör installiert ist.

Für eine automatische Erkennung von angeschlossenem Zubehör wählen Sie die Option „Zubehör suchen“. Sie können das Zubehör auch manuell aus der Liste auswählen.

### MENÜ 7.2.17 – POOL

*Aktivieren/Deaktivieren des Pools*

*Starttemperatur*

Einstellbereich: 5,0-80,0°C

*Stopptemperatur*

Einstellbereich: 5,0-80,0°C

*Max. Verdichteranzahl*

Einstellbereich: 1–18

*Gewünschte Bereitungsleistung*

Einstellbereich: 1–100 kW

*Aktivieren/Deaktivieren:* Hier aktivieren oder deaktivieren Sie die Poolerwärmung.

*Start- und Stopptemperatur:* Hier stellen Sie Start- und Stopptemperaturen der Poolerwärmung ein.

*Max. Verdichteranzahl:* Hier wählen Sie die Anzahl der Verdichter aus, die für die Poolerwärmung sorgen sollen.

*Gewünschte Bereitungsleistung:* Hier stellen Sie die gewünschte Bereitungsleistung für den Pool ein.



### HINWEIS!

Dieselben Einstellungen lassen sich für Pool 2 vornehmen.



### ACHTUNG!

Die Starttemperatur kann auf einen Wert gestellt werden, der über der Stopptemperatur liegt.

### MENÜ 7.1.2.1 – BETRIEBSMODUS HEIZUNGSUMWÄLZPUMPE GP1

*Betriebsmodus*

Alternativen: Auto, periodisch

*Auto:* Die Heizungsumwälzpumpe arbeitet gemäß dem aktuellen Betriebsmodus des kompatiblen Produkts.

*Periodisch:* Die Wärmequellenpumpe startet ca. 20 s vor dem Verdichter und hält 20 s nach ihm an.

### MENÜ 7.1.2.2 – PUMPENDREHZAHL HEIZKREIS GP1

Hier stellen Sie die Drehzahl der Heizungsumwälzpumpe im aktuellen Betriebsmodus, z. B. im Heiz- oder Brauchwasserbetrieb, ein. Welche Betriebsmodi geändert werden können, hängt davon ab, welches Zubehör angeschlossen ist.

*Heizung, autom.*

Alternative: aus/ein

*Heizung, manuell*

Einstellbereich: 1 - 100 %

*Heizung, autom.:* Hier können Sie festlegen, ob die Drehzahl der Heizungsumwälzpumpe automatisch oder manuell geregelt werden soll.

*Heizung, manuell:* Wenn Sie eine manuelle Regelung der Heizungsumwälzpumpe eingestellt haben, legen Sie hier die gewünschte Pumpendrehzahl fest.



### ACHTUNG!

Siehe auch Installateurhandbuch für das Produkt, mit dem POOL 40 verbunden werden soll.

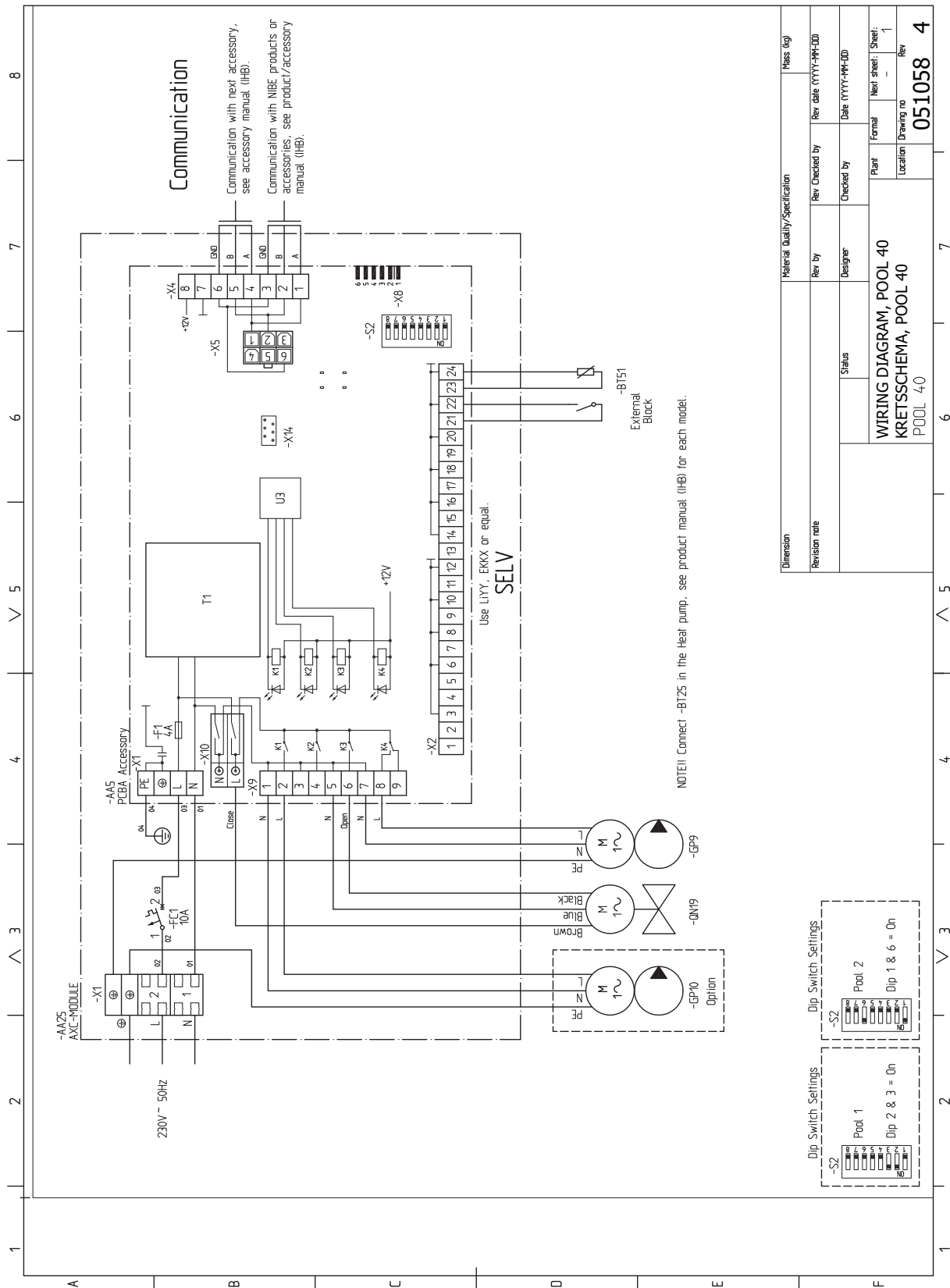
# Technische Daten

<i>AXC-Modul</i>		
<i>Elektrische Daten</i>		
Nennspannung		230V~ 50Hz
Schutzklasse		IP21
Min. Absicherung	A	10
<i>Anschlussmöglichkeiten</i>		
Maximale Anzahl der Ausgänge für Ventile		2
<i>Sonstiges</i>		
Abmessungen LxBxH	mm	175x250x100
Gewicht	kg	1,47
Stoffe gemäß Verordnung (EG) Nr. 1907/2006, Artikel 33 (Reach)		Blei in Messingbauteilen

<i>POOL 40</i>	
Steuerspannung	230 V 50 Hz
kV <sub>s</sub> -Wert	8,6
Ventilanschluss (Ø mm)	28
Art.nr.	067 062



# WIRING DIAGRAM



# F1145 / F1245 / F1155 / F1245 / F1345 / F1355 / SMO 40

## Table of Contents

### *Svenska*

Viktig information .....	43
Allmänt .....	44
Röranslutning .....	46
Elinkoppling .....	51
Programinställningar .....	54
Tekniska data .....	55

### *English*

Important information .....	56
General .....	57
Pipe connections .....	59
Electrical connection .....	64
Program settings .....	67
Technical specifications .....	68

### *Deutsch*

Wichtige Informationen .....	69
Allgemeines .....	71
Rohranschluss .....	73
Elektrischer Anschluss .....	78
Programmeinstellungen .....	81
Technische Daten .....	82

<i>Kontaktinformation</i> .....	87
---------------------------------	----

# Svenska

## Viktig information

### SÄKERHETSINFORMATION

Denna handbok beskriver installations- och servicemoment avsedda att utföras av fackman.

Handboken ska lämnas kvar hos kunden.

Apparaten får användas av barn över 8 år och av personer med fysisk, sensorisk eller mental funktionsnedsättning samt av personer som saknar erfarenhet eller kunskap under förutsättning att de får handledning eller instruktioner om hur man använder apparaten på ett säkert sätt och informeras så att de förstår eventuella risker. Barn får inte leka med apparaten. Låt inte barn rengöra eller underhålla apparaten utan handledning.

Med förbehåll för konstruktionsändringar.  
©NIBE 2019.

Systemtryck		
Max systemtryck, värmebärare	MPa	Definieras av huvudprodukt
Max flöde	l/s	Definieras av huvudprodukt
Max tillåten omgivningstemperatur	°C	35

POOL 40 ska installeras via allpolig brytare. Kabelarea ska vara dimensionerad efter vilken avsäkring som används.

Om matningskabeln är skadad får den endast ersättas av NIBE, dess serviceombud eller liknande behörig personal för att undvika eventuell fara och skada.

### SYMBOLER



#### **OBS!**

Denna symbol betyder fara för människa eller maskin.



#### **TÄNK PÅ!**

Vid denna symbol finns viktig information om vad du ska tänka på när du installerar eller ser-var anläggningen.



#### **TIPS!**

Vid denna symbol finns tips om hur du kan underlätta handhavandet av produkten.

### MÄRKNING

**CE** CE-märket är obligatoriskt för de flesta produkter som säljs inom EU, oavsett var de är tillverkade.

**IP 21** Klassificering av inkapsling av elektroteknisk utrustning.



Fara för människa eller maskin.



Läs installatörshandboken.

# Allmänt

POOL 40 som innehåller en fristående elektrisk styrmö-  
dul är ett tillbehör för att möjliggöra pooluppvärmning i  
din klimatanläggning.

Växelventilen (QN19) kopplas in för att styra in en del  
av, eller hela, värmebärarflödet mot en poolväxlare.  
Växelventilen, eller om så önskas – växelventilerna (dock  
med samma styrsignal), monteras på värmebärarkretsen  
som vanligtvis går mot ett golvvärme/radiatorsystem. I  
system med kaskadkoppling bestämmer du i styrsyste-  
met hur många kompressorer som tillåts arbeta med  
pooluppvärmning. Extern cirkulationspump (GP10) till  
klimatsystem måste monteras om en eller flera pooler  
dockas mot systemet.

Under pooluppvärmning cirkuleras värmebäraren mellan  
värmepump och poolväxlare med hjälp av värmepum-  
pens interna cirkulationspump. En extern cirkulations-  
pump (GP9) cirkulerar poolvattnet mellan poolväxlaren  
och poolen.

Den externa cirkulationspumpen (GP10) cirkulerar vär-  
mebärarvattnet i klimatsystemet och tillsatsvärme kan  
kopplas in efter behov samtidigt som den externa  
framledningsgivaren (BT25) kontinuerligt känner av hu-  
sets värmebehov.

Värmepumpen styr växelventilen (QN19), poolcirkula-  
tionspumpen (GP9) och ev. värmekretsens cirkulations-  
pump (GP10) via POOL 40.

Till F1345/F1355 eller SMO 40 kan upp till två olika  
poolsystem anslutas och styras individuellt, det kräver  
dock två POOL 40-tillbehör.

## KOMPATIBLA PRODUKTER

- F1145
- F1155
- F1245
- F1255
- F1345
- F1355
- SMO 40

## INNEHÅLL

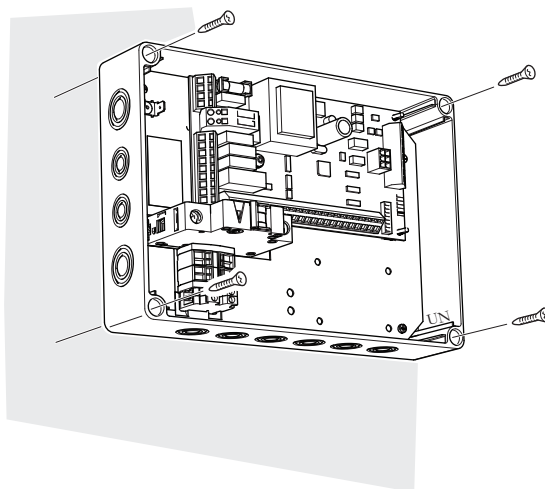
- 1 st AXC-modul
- 1 st Ställdon växelventil
- 1 st Växelventil
- 1 st Kit för tillbehörskort
- 2 st Värmeledningspasta
- 1 st Aluminiumtejp
- 1 st Isoleringstejp
- 2 st Temperaturgivare
- 4 st Buntband

## MONTERING



### TÄNK PÅ!

Skruvtyp ska anpassas efter underlaget som  
monteringen sker på.



Använd alla fästpunkter och montera modulen upprätt  
plant mot vägg utan att någon del av modulen sticker  
utanför väggen.

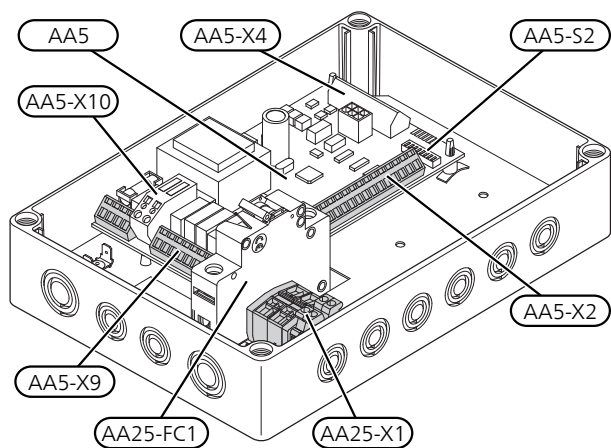
Lämna minst 100 mm fritt utrymme runt modulen för  
att underlätta åtkomst samt kabeldragning vid installation  
och service.



### OBS!

Installationen måste utföras på sådant sätt att  
IP21 uppfylls.

## KOMPONENTPLACERING AXC-MODUL (AA25)



### ELKOMPONENTER

AA5	Tillbehörskort
AA5-S2	DIP-switch
AA5-X2	Anslutningsplint, ingångar
AA5-X4	Anslutningsplint, kommunikation
AA5-X9	Anslutningsplint, utgångar
AA5-X10	Anslutningsplint, växelventil
AA25-FC1	Automatsäkring
AA25-X1	Anslutningsplint, spänningsmatning

Beteckningar enligt standard EN 81346-2.

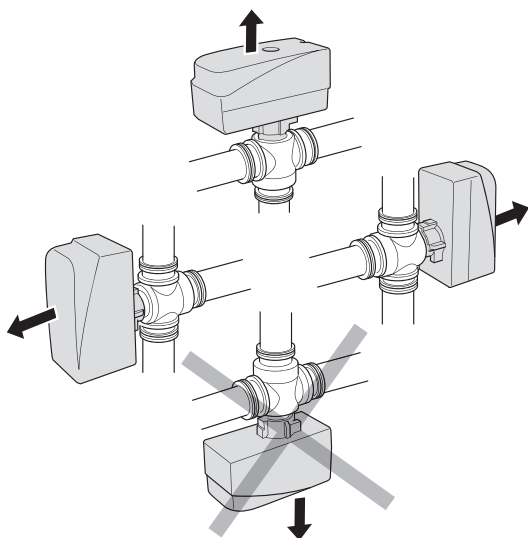
# Röranslutning

## ALLMÄNT

När POOL 40 kopplas mot klimatanläggningen, måste värmekretsen ha en yttre cirkulationspump. Orsaken till detta är att under pooladdning är det värmepumpens interna cirkulationspump som håller uppe flödet genom poolvärmexlaren. Den extra/yttre cirkulationspumpen (GP10) håller flödet uppe i värmekretsen, för att framledningsgivaren (BT25) ska kunna mäta temperaturen korrekt.

## MONTERINGSPRINCIP

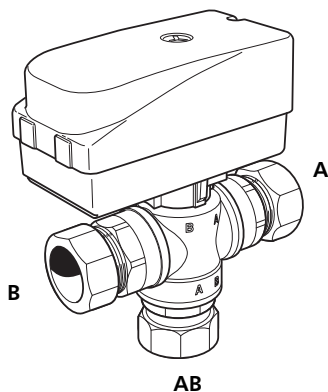
### Växelventil



Växelventilens tillåtna positioner.

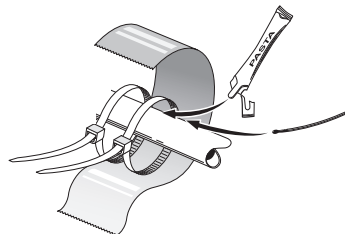
## VÄXELVENTIL

- Montera växelventilen (QN19) med port AB som inkommande framledning från värmepumpen, port A mot poolen och port B mot värmesystemet. Montera den så att port AB är öppen mot port B när motorn är i viloläge. Vid signal öppnar port AB mot port A.



## TEMPERATURGIVARE

- Poolgivaren (BT51) placeras på returledningen från poolen.
- Den externa framledningsgivaren (BT25) placeras på framledningen till klimatsystemet, efter cirkulationspumpen (GP10).



Temperaturgivarna monteras med buntband tillsammans med värmeledningspasta och aluminiumtejp. Därefter skall de isoleras med medföljande isolertejp.



### OBS!

Givar- och kommunikationskablar får ej förläggas i närheten av starkströmsledning.

## FUNKTION

Uppvärmning av poolen prioriteras enligt valda inställningar i värmepumpen.

Om poolgivaren (BT51) inte är ansluten tillåts pooladdningen inte att starta.

Värmebärarflödet justeras så att temperaturdifferensen över poolvärmexlaren är 10–15 °C. Inställningen görs i meny 5.1.11.

## PRINCIPSCHEMA

### FÖRKLARING

<b>CL11</b>	<b>Poolsystem</b>
AA25	AXC-modul
BT51	Temperaturgivare, pool
EP5	Värmeväxlare, pool
GP9	Cirkulationspump, pool
HQ4	Smutsfilter
QN19	Växelventil, pool
RN10	Reglerventil
RN42	Trimventil
<b>EB1</b>	<b>Extern tillsats</b>
CM5	Expansionskärl, slutet
EB1	Extern eltillsats
FL10	Säkerhetsventil, värmebärarsida
KA1	Hjälprelä/Kontaktor
QM42 - QM43	Avstängningsventil, värmebärarsida
RN11	Trimventil
<b>EB100 - EB101</b>	<b>Värmepumpsystem</b>
BT1	Temperaturgivare, utomhus
BT3	Temperaturgivare, värmebärare retur
BT6	Temperaturgivare, varmvatten
BT12	Temperaturgivare, kondensor
BT25	Temperaturgivare, extern framledning
BT71	Temperaturgivare, extern returledning
EB100	Värmepump
EP14	Kylmodul A
EP15	Kylmodul B
FL10 - FL11	Säkerhetsventil, köldbärarsida
FL12 - FL13	Säkerhetsventil, värmebärarsida
GP12	Laddpump
HQ1	Smutsfilter
HQ12 - HQ15	
QM1	Avtappningsventil, värmebärarsida
QM31	Avstängningsventil, värmebärare fram
QM32	Avstängningsventil, värmebärare retur
QM50 - QM53	Avstängningsventil, köldbärarsida
QM43	Avstängningsventil, värmebärarsida
QM54 - QM57	
QN10	Växelventil, värme/varmvatten
QZ2-QZ5	Filterkulventil (smutsfilter)
RM10 - RM13	Backventil
<b>AA25</b>	<b>Styrmodul SMO 40</b>
BT1	Temperaturgivare, utomhus
BT6	Temperaturgivare, varmvattenladdning
BT7	Temperaturgivare, varmvatten topp
BT25	Temperaturgivare, extern framledning
BT50	Rumsgivare
BT71	Temperaturgivare, extern returledning

GP10	Cirkulationspump, värmebärare extern
QN10	Växelventil, värme/varmvatten
<b>EP21</b>	<b>Klimatsystem 2 (ECS 40/ECS 41)</b>
AA25	AXC-modul
BT2	Framledningsgivare, extra klimatsystem
BT3	Returledningsgivare, extra klimatsystem
GP20	Cirkulationspump, extra klimatsystem
QN25	Shuntventil
<b>Övrigt</b>	
BP6	Manometer, köldbärarsida
BT7	Temperaturgivare, varmvatten fram
CM1	Expansionskärl, värmebärarsida
CM2	Nivåkärl
CM3	Expansionskärl, köldbärarsida
CP5	Utjämningskärl (UKV)
CP10	Ackumulatortank med solslinga
EP12	Bergvärme/Jordkollektor
FL2	Säkerhetsventil, värmebärare
FL3	Säkerhetsventil, köldbärare
GP10	Cirkulationspump, värmebärare extern
QM12	Påfyllningsventil, köldbärare
QM21	Avluftningsventil, köldbärarsida
QM31	Avstängningsventil, värmebärare fram
QM32	Avstängningsventil, värmebärare retur
QM33	Avstängningsventil, köldbärare fram
QM34	Avstängningsventil, köldbärare retur
QM42	Avstängningsventil
RM2, RM21	Backventil
RN10	Reglerventil
XL15	Påfyllnadsventilsats, köldbärare
XL27 - XL28	Anslutning, påfyllning köldbärare

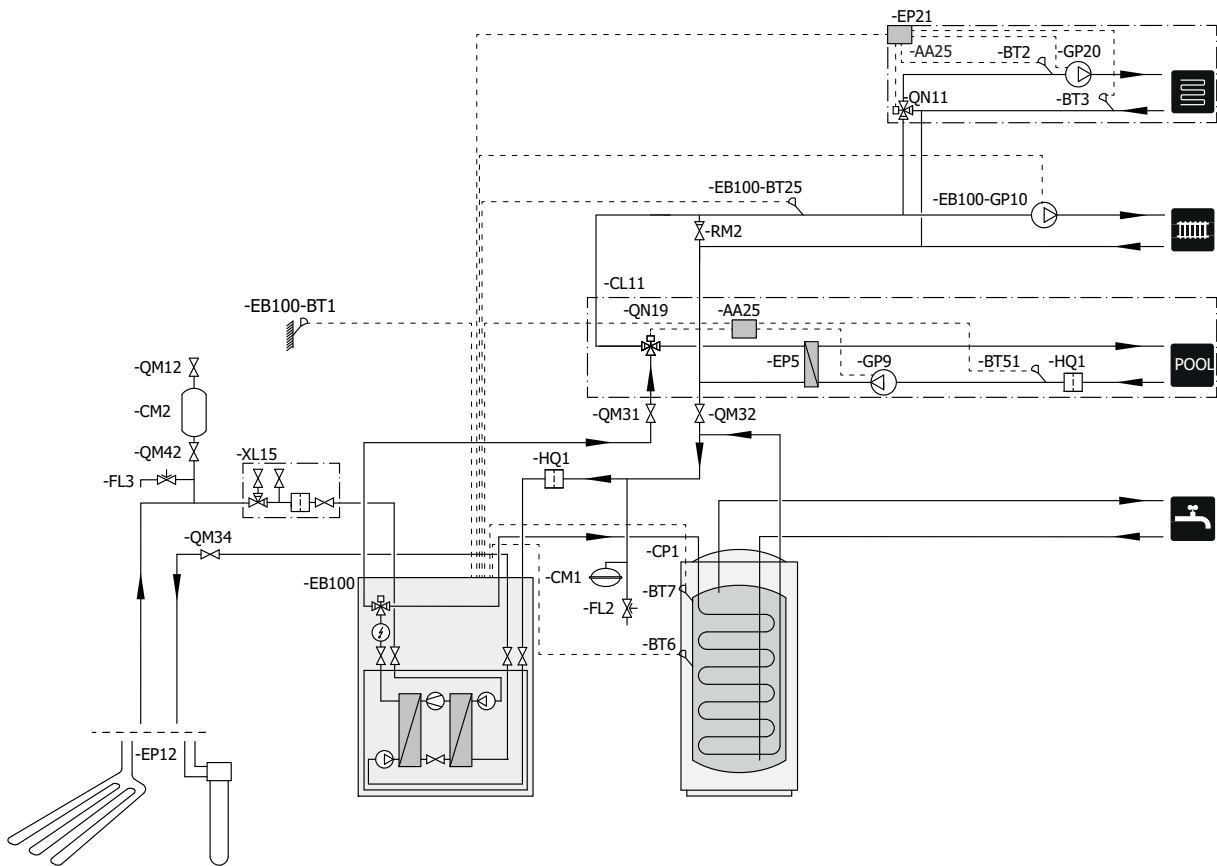
Beteckningar i komponentplacering enligt standard IEC 81346-1 och 81346-2.



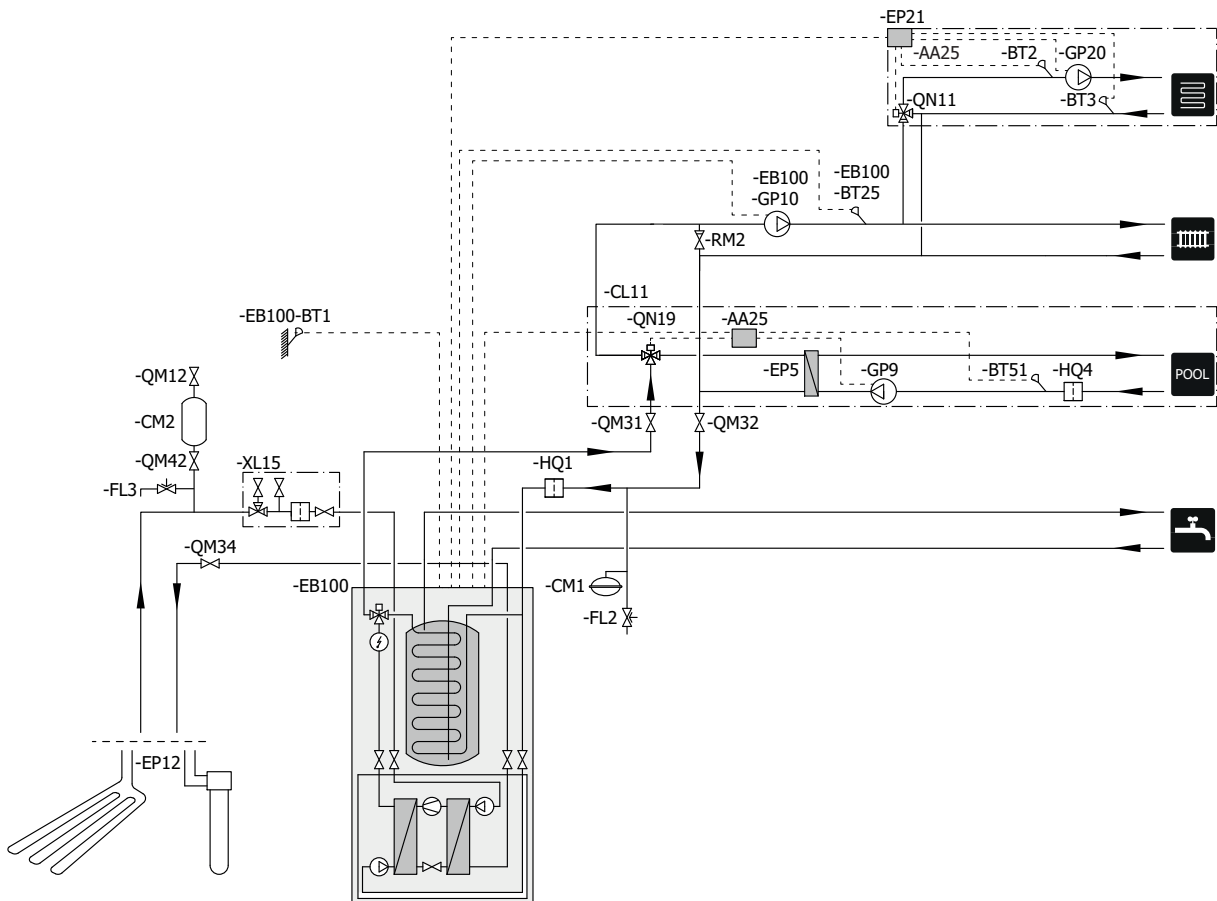
### TÄNK PÅ!

Följande bilder är principalscheman. Verklig anläggning ska projekteras enligt gällande normer. Besök [nibe.se/dockning](http://nibe.se/dockning) för fler dockningsalternativ.

PRINCIPSCHEMA F1145/F1155 MED POOL 40 OCH EXTRA KLIMATSYSTEM

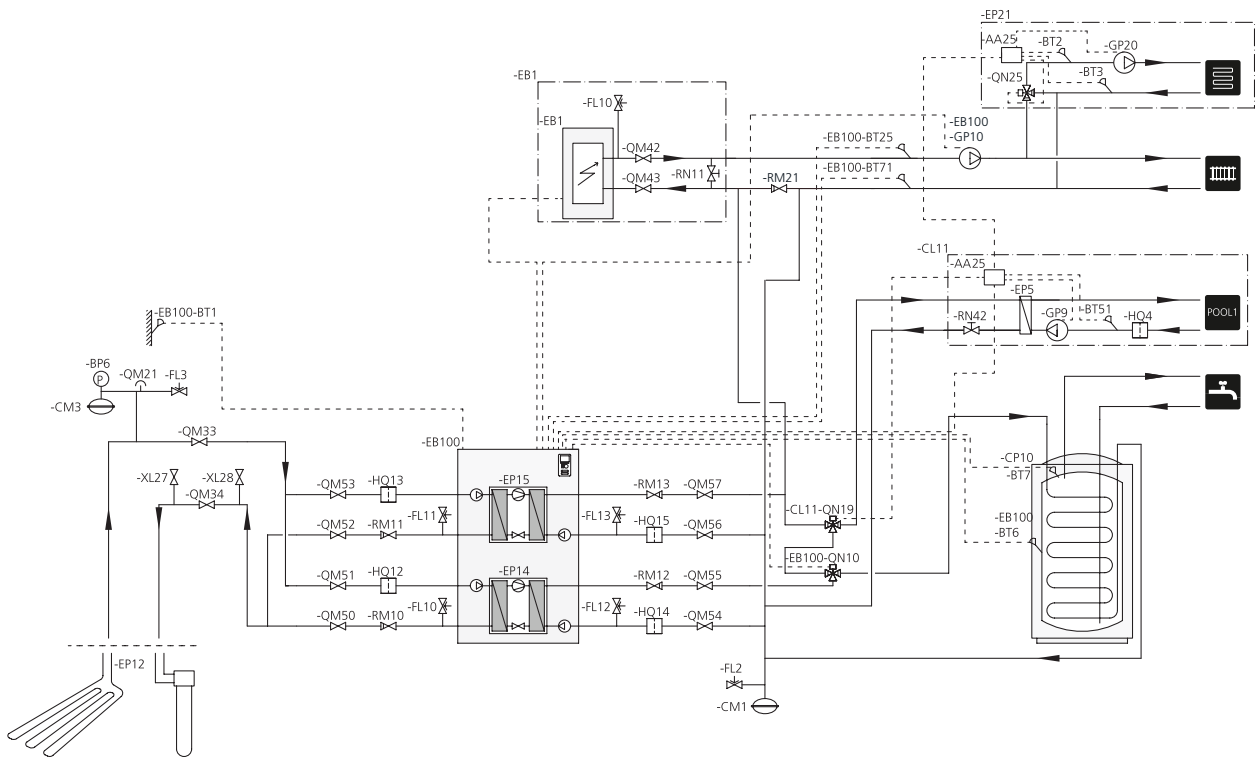


PRINCIPSCHEMA F1245/F1255 MED POOL 40 OCH EXTRA KLIMATSYSTEM

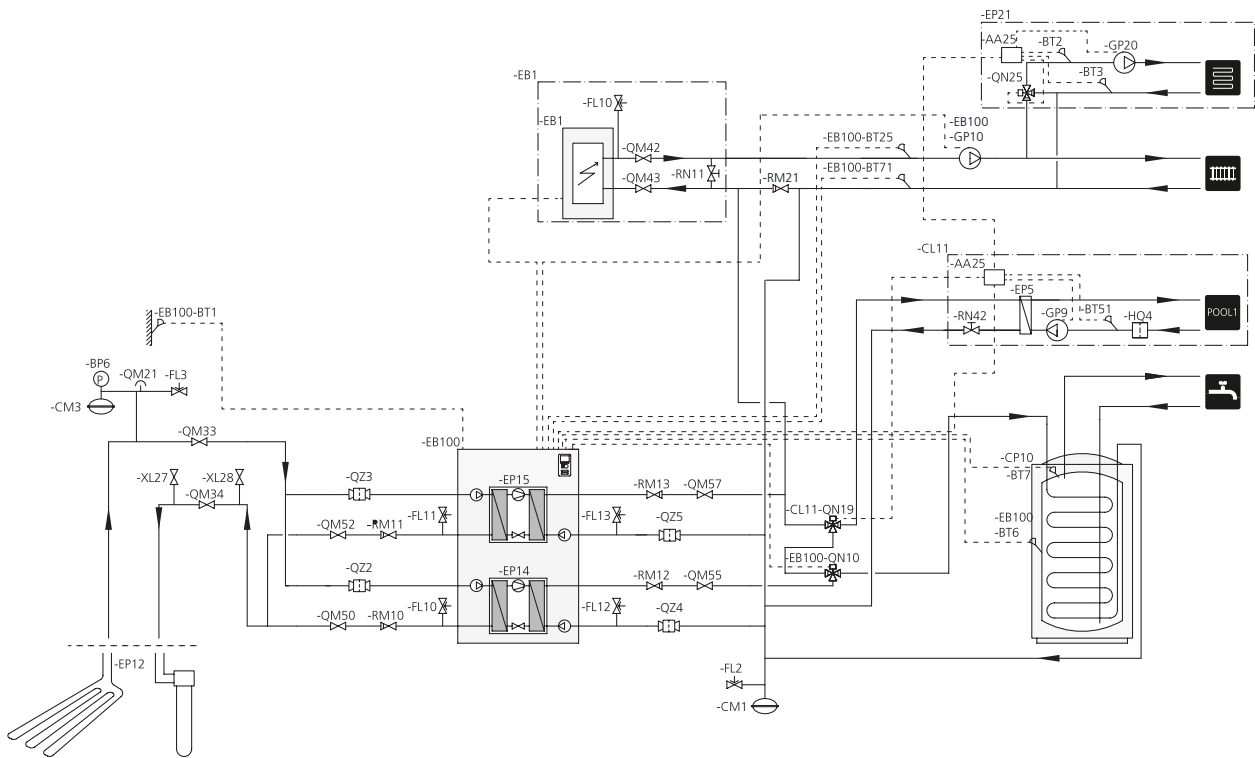




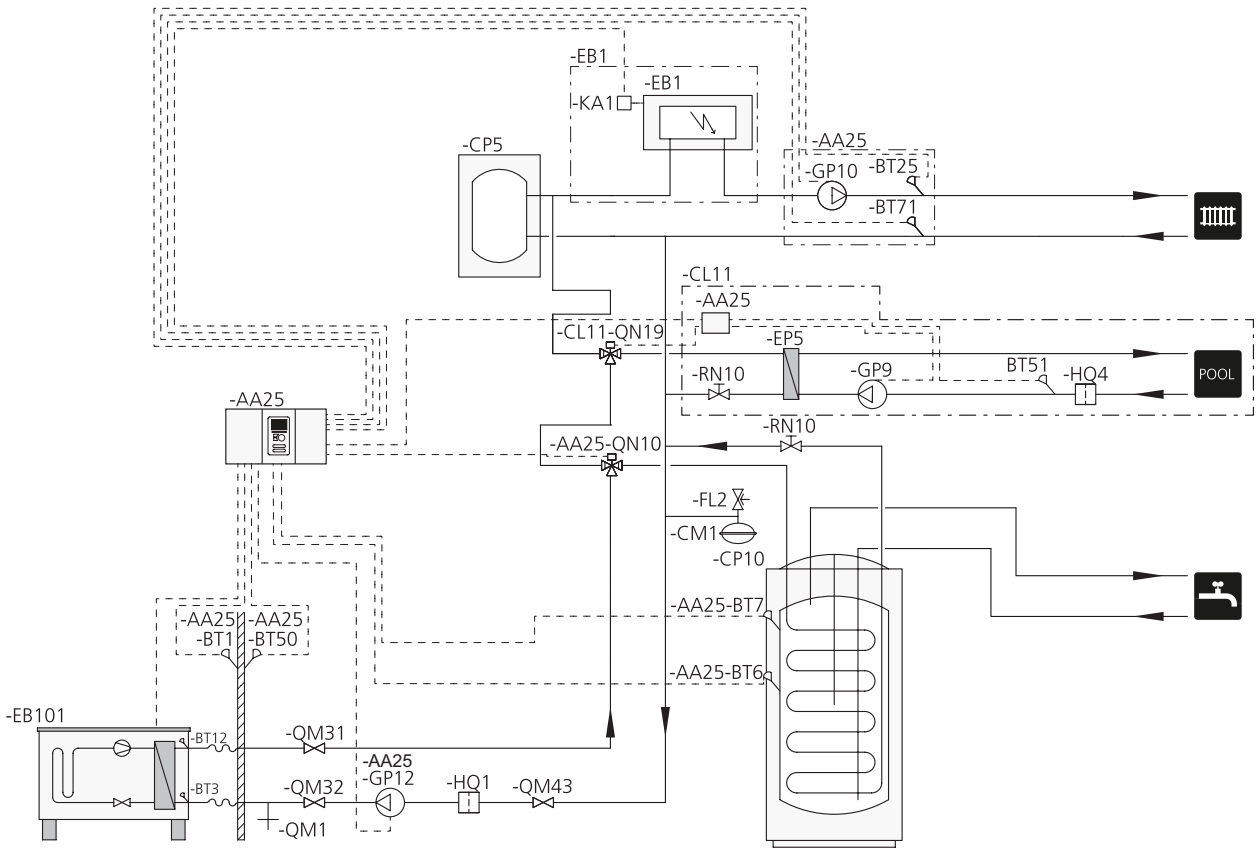
## PRINCIPSCHEMA F1345 MED POOL 40 OCH EXTRA KLIMATSYSTEM



## PRINCIPSCHEMA F1355 MED POOL 40 OCH EXTRA KLIMATSYSTEM



PRINCIPSCHEMA SMO 40 MED POOL 40



# Elinkoppling



## OBS!

All elektrisk inkoppling ska ske av behörig elektriker.

Elektrisk installation och ledningsdragning ska utföras enligt gällande bestämmelser.

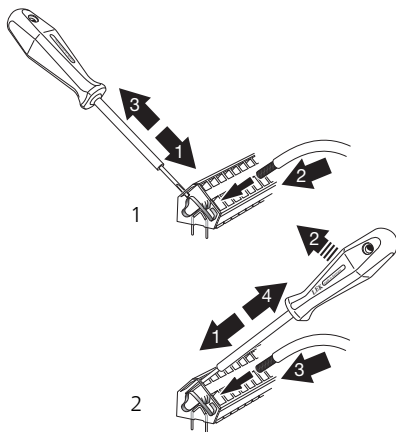
Klimatanläggningen ska vara spänningslös vid installation av POOL 40.

- För att undvika störningar får givarkablar till externa anslutningar inte förläggas i närheten av starkströmsledningar.
- Minsta area på kommunikations- och givarkablar till extern anslutning ska vara 0,5 mm<sup>2</sup> upp till 50 m, till exempel EKKX, LiYY eller liknande.
- POOL 40 ska installeras via allpolig brytare. Kabelarea ska vara dimensionerad efter vilken avsäkring som används.
- Märk upp aktuell ellåda med varning för extern spänning, i de fall någon komponent i lådan har separat matning.
- POOL 40 återstartar efter spänningsbortfall.

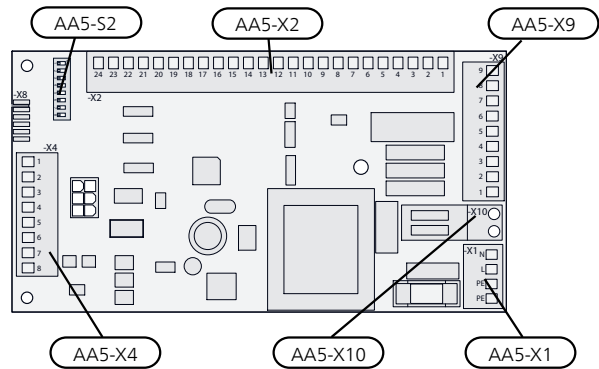
Elschema finns i slutet av denna installatörshandbok.

## KABELLÅSNING

Använd lämpligt verktyg för att lossa/låsa fast kablar i plintar.

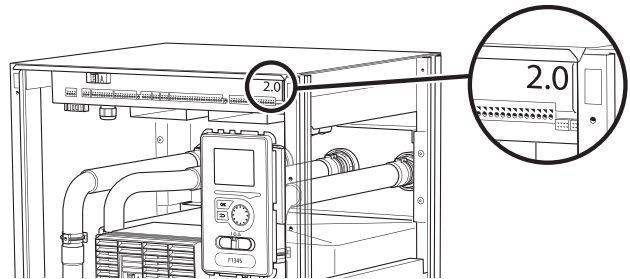


## ÖVERSIKT TILLBEHÖRSKORT (AA5)



## ELKOPPLINGSVERSIONER F1345

F1345 har olika elinkopplingar beroende på när värmepumpen tillverkades. För att se vilken elinkoppling som gäller för din F1345, kontrollera om beteckningen "2.0" syns ovanför plintarnas högra sida enligt bild.



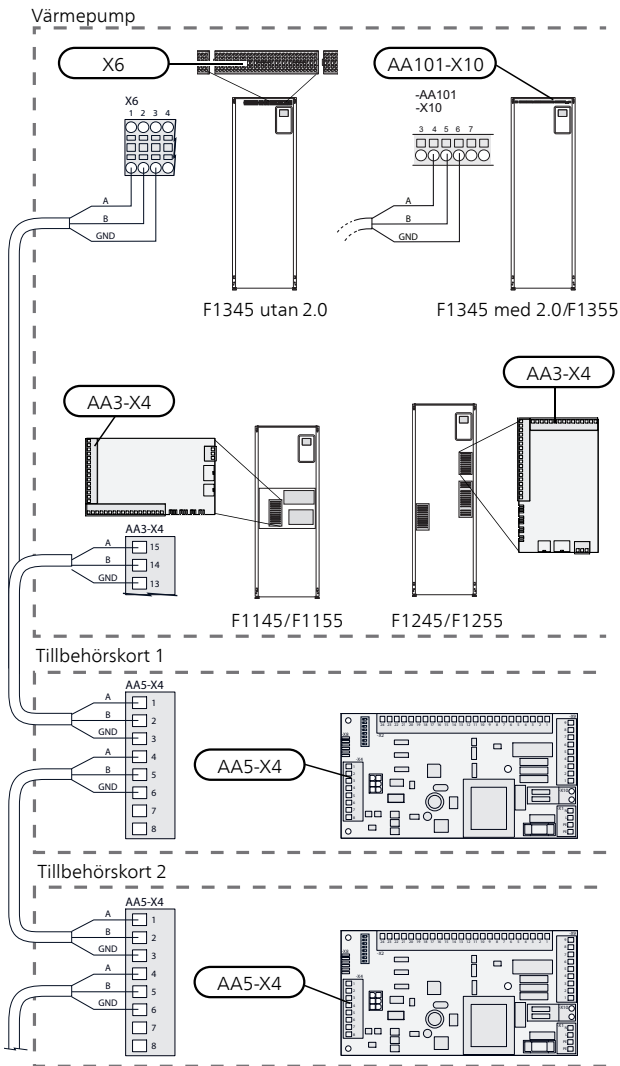
## ANSLUTNING AV KOMMUNIKATION

### ANSLUTNING TILL VÄRMEPUMP

Detta tillbehör innehåller ett tillbehörskort (AA5) som ska anslutas direkt till värmepumpen på ingångskortet (plint AA3-X4) i F1145/F1155/F1245/F1255, på plint X6 i F1345 utan elkopplingsversion 2.0 eller på plint AA101-X10 i F1345 med elkopplingsversion 2.0 eller F1355.

Om flera tillbehör ska anslutas eller redan finns installerade måste de efterföljande korten anslutas i serie med föregående kort.

Använd kabeltyp LiYY, EKKX eller likvärdig.

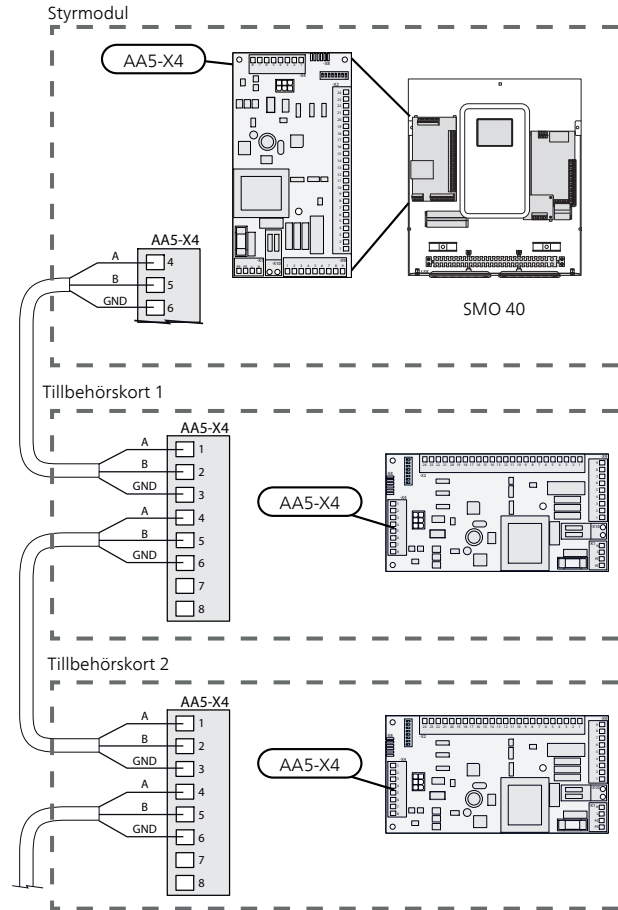


## ANSLUTNING TILL STYRMODUL

Detta tillbehör innehåller ett tillbehörskort (AA5) som kopplas mot (AA5-X4) på styrmodul.

Om flera tillbehör ska anslutas eller redan finns installerade måste de efterföljande korten anslutas i serie med föregående kort.

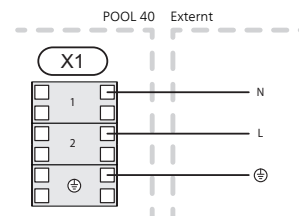
Använd kabeltyp LiYY, EKKX eller likvärdig.



## KRAFTANSLUTNING

Anslut matningskabeln till plint X1 enligt bild.

Åtdragningsmoment: 0,5-0,6 Nm.



## ANSLUTNING AV GIVARE OCH EXTERN BLOCKERING

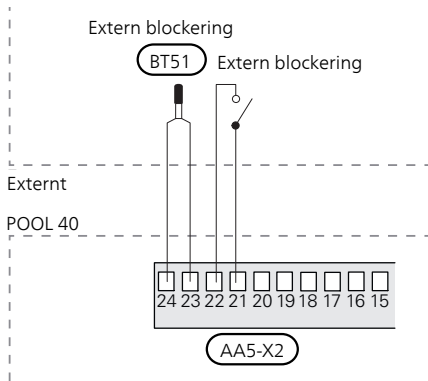
Använd kabeltyp LiYY, EKKX eller likvärdig.

### POOLGIVARE (BT51)

Anslut poolgivaren till AA5-X2:23-24.

## EXTERN BLOCKERING (VALFRITT)

En kontakt kan anslutas till AA5-X2:21-22 för att kunna blockera pooluppvärmningen. När kontakten sluts blockeras pooluppvärmningen.



## EXTERN FRAMLEDNINGSGIVARE (BT25)

För inkoppling av BT25 se respektive produkts installatörshandbok.

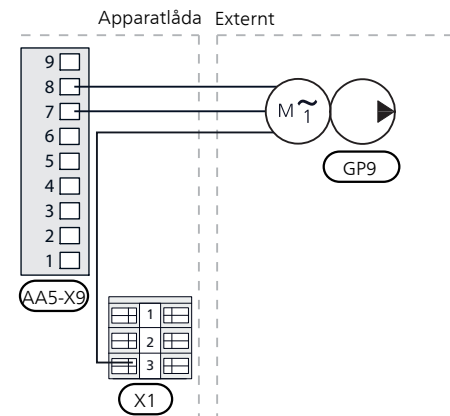


### TÄNK PÅ!

Reläutgångarna på tillbehörskortet får max belastas med 2 A (230 V) totalt.

## ANSLUTNING AV CIRKULATIONSPPUMP, POOLKRETS (GP9)

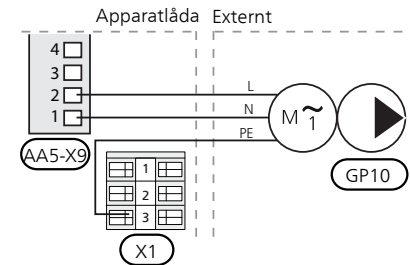
Anslut cirkulationspumpen (GP9) till AA5-X9:8 (230 V), AA5-X9:7 (N) och X1:3 (PE).



## ANSLUTNING AV CIRKULATIONSPPUMP, KLIMATSYSTEM (GP10)

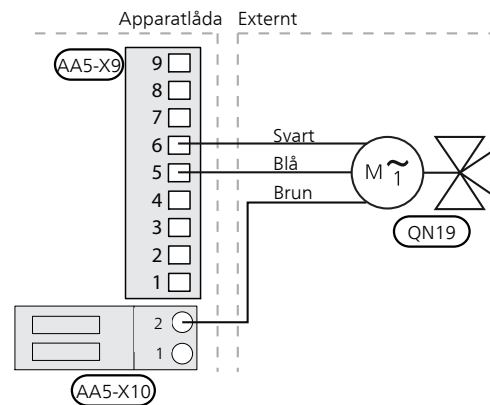
Om klimatsystemet inte redan är försett med en extern pump ska en sådan kopplas in på tillbehörskortet.

Anslut cirkulationspumpen (GP10) till AA5-X9:2 (230 V), AA5-X9:1 (N) och X1:3 (PE).



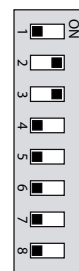
## ANSLUTNING AV VÄXELVENTILSMOTOR (QN19)

Anslut motorn (QN19) till AA5-X9:6 (signal), AA5-X9:5 (N) och AA5-X10:2 (230 V).

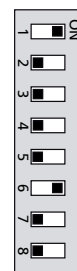


## DIP-SWITCH

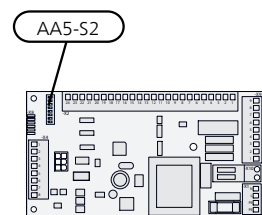
DIP-switchen på tillbehörskortet ska ställas in enligt nedan.



Pool 1



Pool 2



# Programinställningar

Programinställningen av POOL 40 kan göras via startguiden eller direkt i menysystemet.

## STARTGUIDEN

Startguiden visas vid första uppstart efter värmepumpsinstallationen, men finns även i meny 5.7

## MENYSYSTEMET

Om du inte gör alla inställningar via startguiden eller behöver ändra någon inställning kan du göra detta i menysystemet.

### *MENY 5.2 - SYSTEMINSTÄLLNINGAR*

Aktivering/avaktivering av tillbehör.

(Gäller NIBE F1145/F1155 och F1245/F1255)

#### *MENY 5.2.3 DOCKNING*

Inställning av systemets dockning.

(Gäller NIBE F1345/F1355 och SMO 40)

#### *MENY 5.2.4 - TILLBEHÖR*

Aktivering/avaktivering av tillbehör.

(Gäller NIBE F1345/F1355 och SMO 40)

#### *MENY 4.1.1 - POOL*

Aktivering av pooluppvärmning samt inställning av start- och stopptemperatur.

#### *MENY 5.1.11 -*

#### *VÄRMEBÄRARPUMPSHASTIGHET*

Inställning av värmebärarpumpens hastighet.



#### **TÄNK PÅ!**

Se även installatörshandboken för produkten som POOL 40 ska anslutas till.

# Tekniska data

<i>AXC-modul</i>		
<i>Elektriska data</i>		
Märkspänning		230V~ 50Hz
Kapslingsklass		IP 21
Min avsäkring	A	10
<i>Anslutningsmöjligheter</i>		
Max antal utgångar för ventiler		2
<i>Övrigt</i>		
Mått LxBxH	mm	175x250x100
Vikt	kg	1,47
Ämnen enligt förordning (EG) nr. 1907/2006, artikel 33 (Reach)		Bly i mässingsdetaljer

<i>POOL 40</i>	
Manöverspänning	230 V 50 Hz
kV <sub>s</sub> -värde	8,6
Anslutning ventil (Ø mm)	28
Art nr	067 062
RSK nr	624 66 78

# English

## Important information

### SAFETY INFORMATION

This manual describes installation and service procedures for implementation by specialists.

The manual must be left with the customer.

This appliance can be used by children aged from 8 years and above and persons with reduced physical, sensory or mental capabilities or lack of experience and knowledge if they have been given supervision or instruction concerning use of the appliance in a safe way and understand the hazards involved. Children shall not play with the appliance. Cleaning and user maintenance shall not be made by children without supervision.

Rights to make any design or technical modifications are reserved.

©NIBE 2019.

<i>System pressure</i>		
Max. system pressure, heating medium	MPa	Defined by main product
Max flow	l/s	Defined by main product
Max. permitted ambient temperature	°C	35

POOL 40 must be installed via an isolator switch. The cable area has to be dimensioned based on the fuse rating used.

If the supply cable is damaged, only NIBE, its service representative or similar authorised person may replace it to prevent any danger and damage.

### SYMBOLS



#### NOTE

This symbol indicates danger to person or machine .



#### Caution

This symbol indicates important information about what you should consider when installing or servicing the installation.



#### TIP

This symbol indicates tips on how to facilitate using the product.

### MARKING

**CE** The CE mark is obligatory for most products sold in the EU, regardless of where they are made.

**IP 21** Classification of enclosure of electro-technical equipment.



Danger to person or machine.



Read the Installer Manual.



# General

POOL 40, which includes a freestanding electric control module, is an accessory that enables pool heating in your climate unit.

The reversing valve (QN19) is connected to control a part, or all, of the heating medium flow to a pool exchanger. The reversing valve or, if required, the reversing valves (although with the same control signal), is/are installed on the heating medium circuit that normally goes to an underfloor heating/radiator system. In systems with a cascade connection, you determine in the control system how many compressors are permitted to work with pool heating. External circulation pump (GP10) to the climate system must be installed, if one or more pools are docked to the system.

During pool heating, the heating medium is circulated between the heat pump and the pool exchanger using the heat pump's internal circulation pump. An external circulation pump (GP9) circulates the pool water between the pool exchanger and the pool.

The external circulation pump (GP10) circulates the heating medium water in the climate system, and the additional heat can be engaged as necessary, at the same time as the external supply temperature sensor (BT25) continually meters the heating demand of the house.

The heat pump controls the reversing valve (QN19), pool circulation pump (GP9) and any heating circuit circulation pumps (GP10) via POOL 40.

Up to two different pool systems can be connected to the F1345/F1355 or SMO 40 and be controlled individually, although this requires two POOL 40 accessories.

## COMPATIBLE PRODUCTS

- F1145
- F1155
- F1245
- F1255
- F1345
- F1355
- SMO 40

## CONTENTS

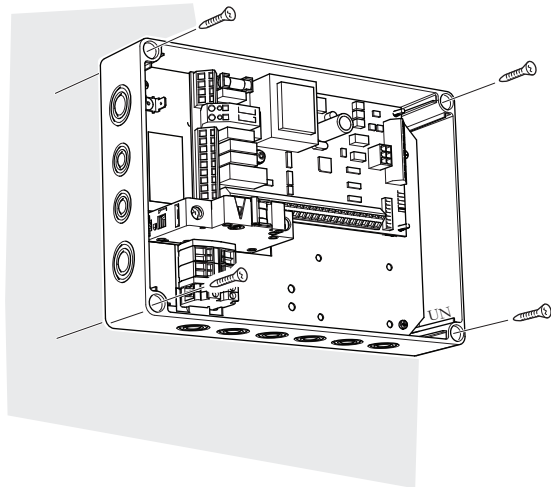
- 1 x AXC module
- 1 x Actuator reversing valve
- 1 x Shuttle valve
- 1 x Kit for accessory card
- 2 x Heating pipe paste
- 1 x Aluminium tape
- 1 x Insulation tape
- 2 x Temperature sensor
- 4 x Cable ties

## MOUNTING



### Caution

The screw type must be adapted to the surface on which installation is taking place.



Use all mounting points and install the module upright, flat against the wall, with no part of the module protruding beyond the wall.

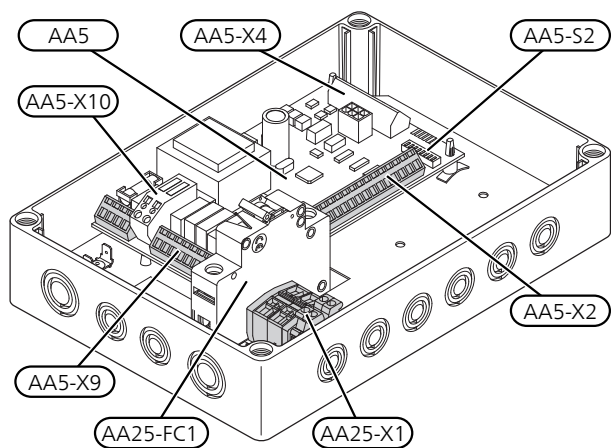
Leave at least 100 mm of free space around the module to allow access and make cable routing easier during installation and servicing.



### NOTE

The installation must be carried out in such a way that IP21 is satisfied.

## COMPONENT LOCATION, AXC MODULE (AA25)



### *ELECTRICAL COMPONENTS*

AA5	Accessory card
AA5-S2	DIP switch
AA5-X2	Terminal block, inputs
AA5-X4	Terminal block, communication
AA5-X9	Terminal block, outputs
AA5-X10	Terminal block, reversing valve
AA25-FC1	Miniature circuit-breaker
AA25-X1	Terminal block, power supply

Designations according to standard EN 81346-2.

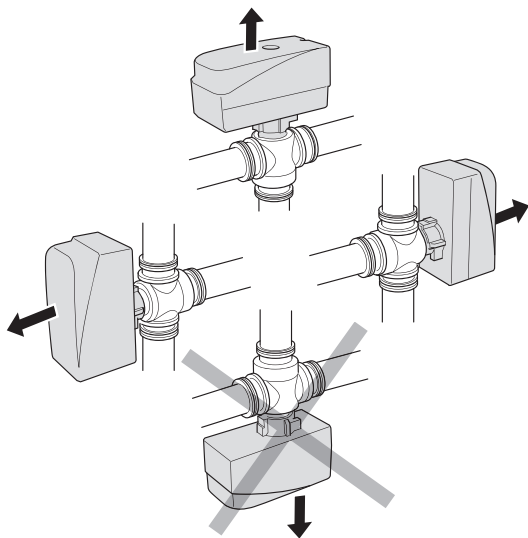
# Pipe connections

## GENERAL

When POOL 40 is connected to the climate unit, the heating circuit must be supplied with an external circulation pump. This is because, during pool charging, the heat pump's internal circulation pump maintains the flow through the pool heat exchanger. The extra/external circulation pump (GP10) maintains the flow in the heating circuit, so the supply temperature sensor (BT25) can measure the temperature correctly.

## INSTALLATION PRINCIPLE

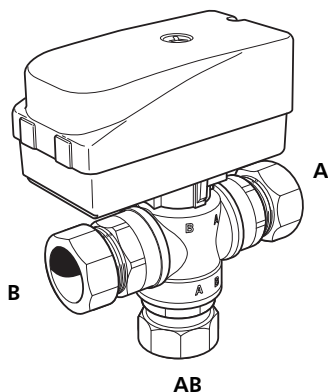
### Shuttle valve



The reversing valve's permitted positions.

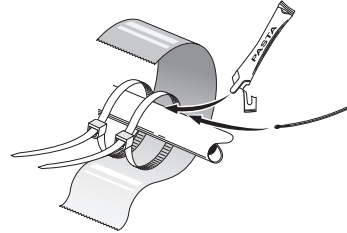
## SHUTTLE VALVE

- Install the reversing valve (QN19) with port AB as incoming supply line from the heat pump, port A towards the pool and port B towards the heating system. Install it so that port AB is open towards port B when the motor is in standby mode. In the event of a signal, port AB opens towards port A.



## TEMPERATURE SENSOR

- The pool sensor (BT51) is placed on the return line from the pool.
- The external supply temperature sensor (BT25) is located on the supply line to the climate system, after the circulation pump (GP10).



Install the temperature sensors with cable ties with the heat conducting paste and aluminium tape. Then insulate with supplied insulation tape.



### NOTE

Sensor and communication cables must not be placed near power cables.

## FUNCTION

Heating of the pool is prioritised according to selected settings in the heat pump.

If the pool sensor (BT51) is not connected, pool charging is not permitted to start.

The heating medium flow is adjusted so that the temperature difference over the pool heat exchanger is 10–15 °C. The setting is made in menu 5.1.11.

## OUTLINE DIAGRAM

### EXPLANATION

#### **CL11 Pool system**

AA25	AXC module
BT51	Temperature sensor, pool
EP5	Heat exchanger, pool
GP9	Circulation pump, pool
HQ4	Particle filter
QN19	Three way valve, pool
RN10	Control valve
RN42	Trim valve

#### **EB1 External additional heat**

CM5	Expansion vessel, closed
EB1	External electrical additional heat
FL10	Safety valve, heating medium side
KA1	Auxiliary relay/Contactor
QM42 - QM43	Shut-off valve, heating medium side
RN11	Trim valve

#### **EB100 - EB101 Heat pump system**

BT1	Temperature sensor, outdoor
BT3	Temperature sensors, heating medium return
BT6	Temperature sensor, hot water
BT12	Temperature sensor, condenser
BT25	Temperature sensor, external flow line
BT71	Temperature sensor, external return line
EB100	Heat pump
EP14	Cooling module A
EP15	Cooling module B
FL10 - FL11	Safety valve, collector side
FL12 - FL13	Safety valve, heating medium side
GP12	Charge pump
HQ1	Particle filter
HQ12 - HQ15	
QM1	Draining valve, heating medium side
QM31	Shut-off valve, heating medium flow
QM32	Shut off valve, heating medium return
QM50 - QM53	Shut-off valve, brine side
QM43	Shut-off valve, heating medium side
QM54 - QM57	
QN10	Reversing valve, heating/hot water
QZ2-QZ5	Filterball (particle filter)
RM10 - RM13	Non-return valve

#### **AA25 Control module SMO 40**

BT1	Temperature sensor, outdoor
BT6	Temperature sensor, hot water charging
BT7	Temperature sensor, hot water top
BT25	Temperature sensor, external flow line
BT50	Room sensor

BT71	Temperature sensor, external return line
GP10	Circulation pump, heating medium external
QN10	Reversing valve, heating/hot water

#### **EP21 Climate system 2 (ECS 40/ECS 41)**

AA25	AXC module
BT2	Flow temperature sensor, extra climate system
BT3	Return line sensor, extra climate system
GP20	Circulation pump, extra climate system
QN25	Shunt valve

#### **Miscellaneous**

BP6	Manometer, brine side
BT7	Temperature sensor, hot water flow
CM1	Expansion vessel, heating medium side
CM2	Level vessel
CM3	Expansion vessel, brine side
CP5	Buffer vessel (UKV)
CP10	Accumulator tank with solar coil
EP12	Ground-source heating/Ground collector
FL2	Safety valve, heating medium
FL3	Safety valve, brine
GP10	Circulation pump, heating medium external
QM12	Filler valve, brine
QM21	Venting valve, brine side
QM31	Shut-off valve, heating medium flow
QM32	Shut off valve, heating medium return
QM33	Shut off valve, brine flow
QM34	Shut off valve, brine return
QM42	Shut-off valve
RM2, RM21	Non-return valve
RN10	Control valve
XL15	Filling set, brine
XL27 - XL28	Connection, filling brine

Designations in component locations according to standard IEC 81346-1 and 81346-2.

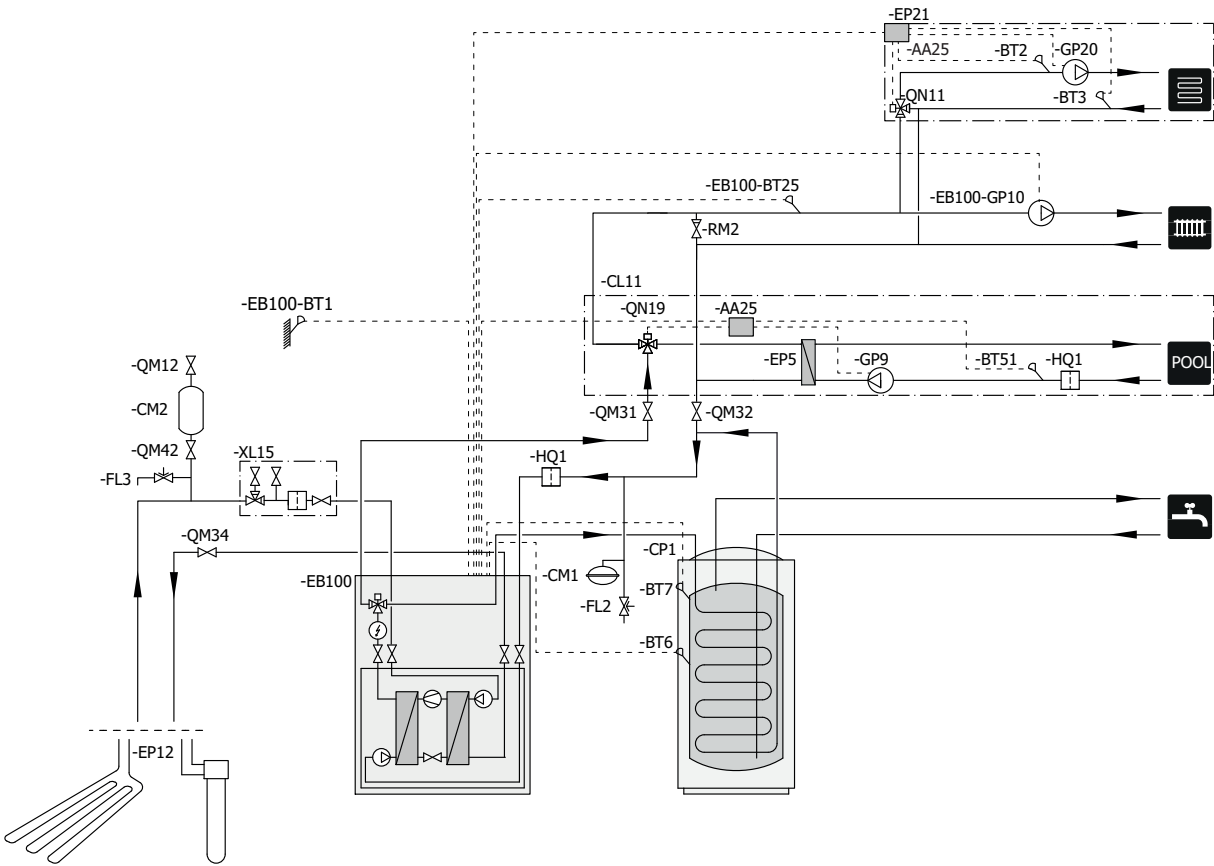


#### **Caution**

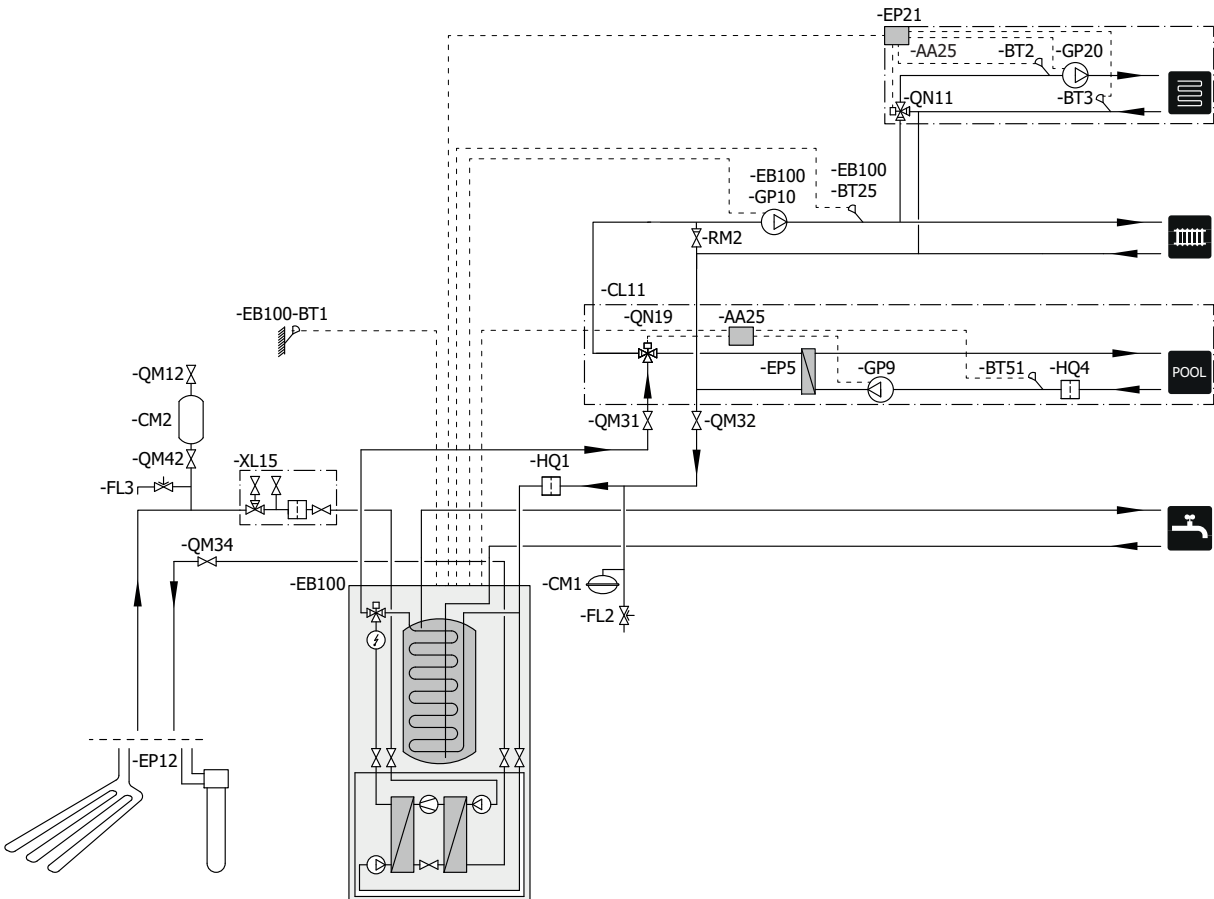
The following images are the outline diagrams. Actual installations must be planned according to applicable standards.

Visit [nibe.eu](http://nibe.eu) for more docking alternatives.

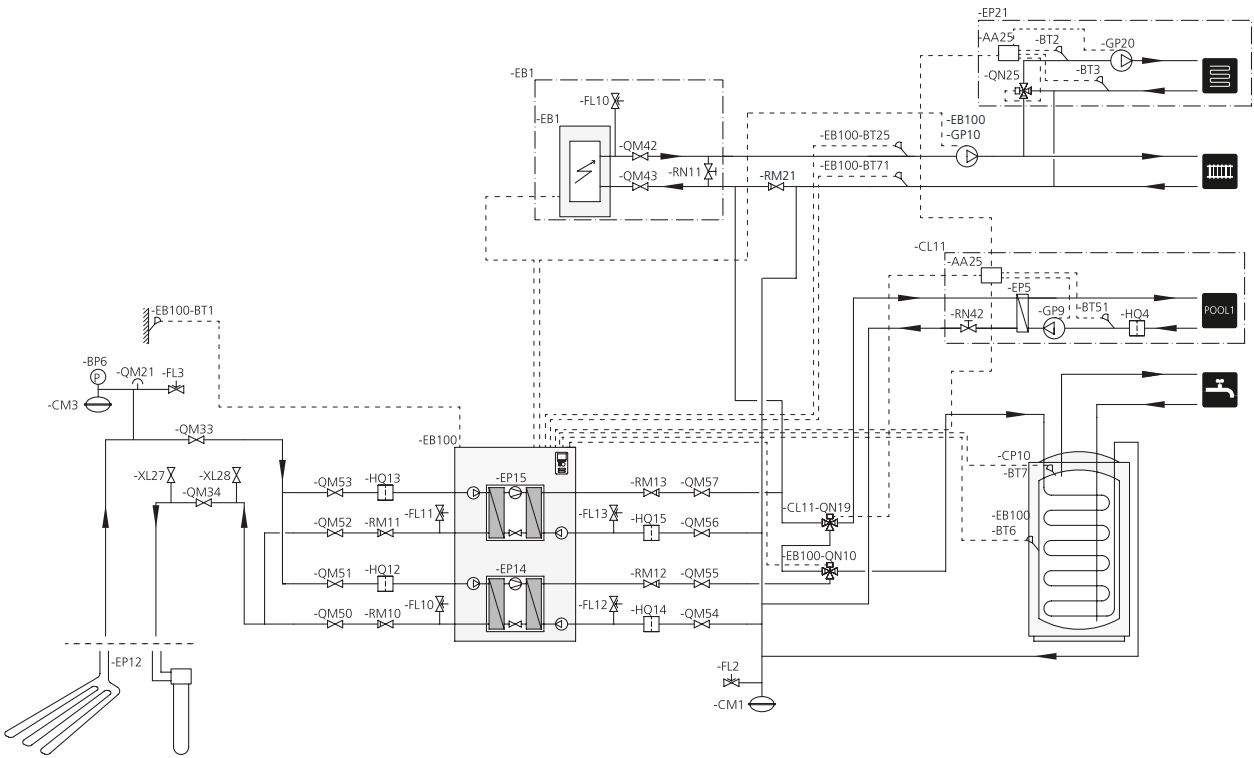
OUTLINE DIAGRAM F1145/F1155 WITH POOL 40 AND EXTRA CLIMATE SYSTEM



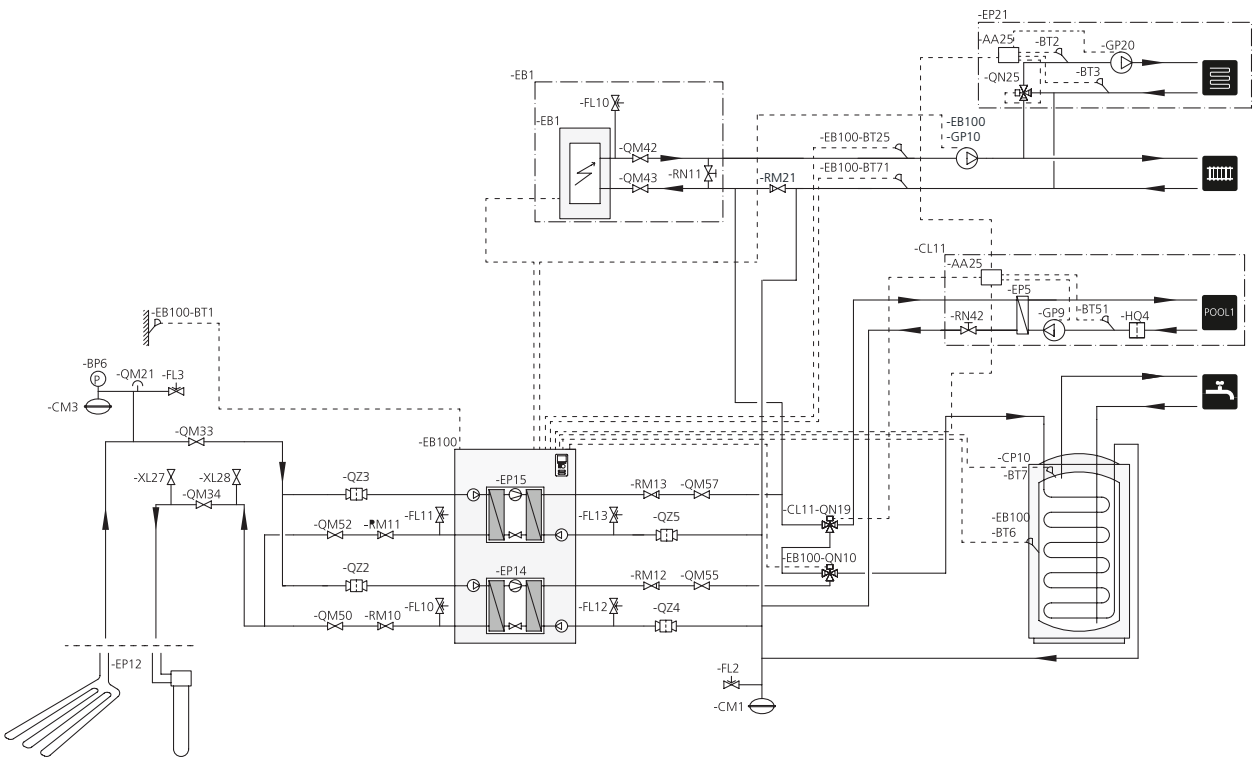
OUTLINE DIAGRAM F1245/F1255 WITH POOL 40 AND EXTRA CLIMATE SYSTEM



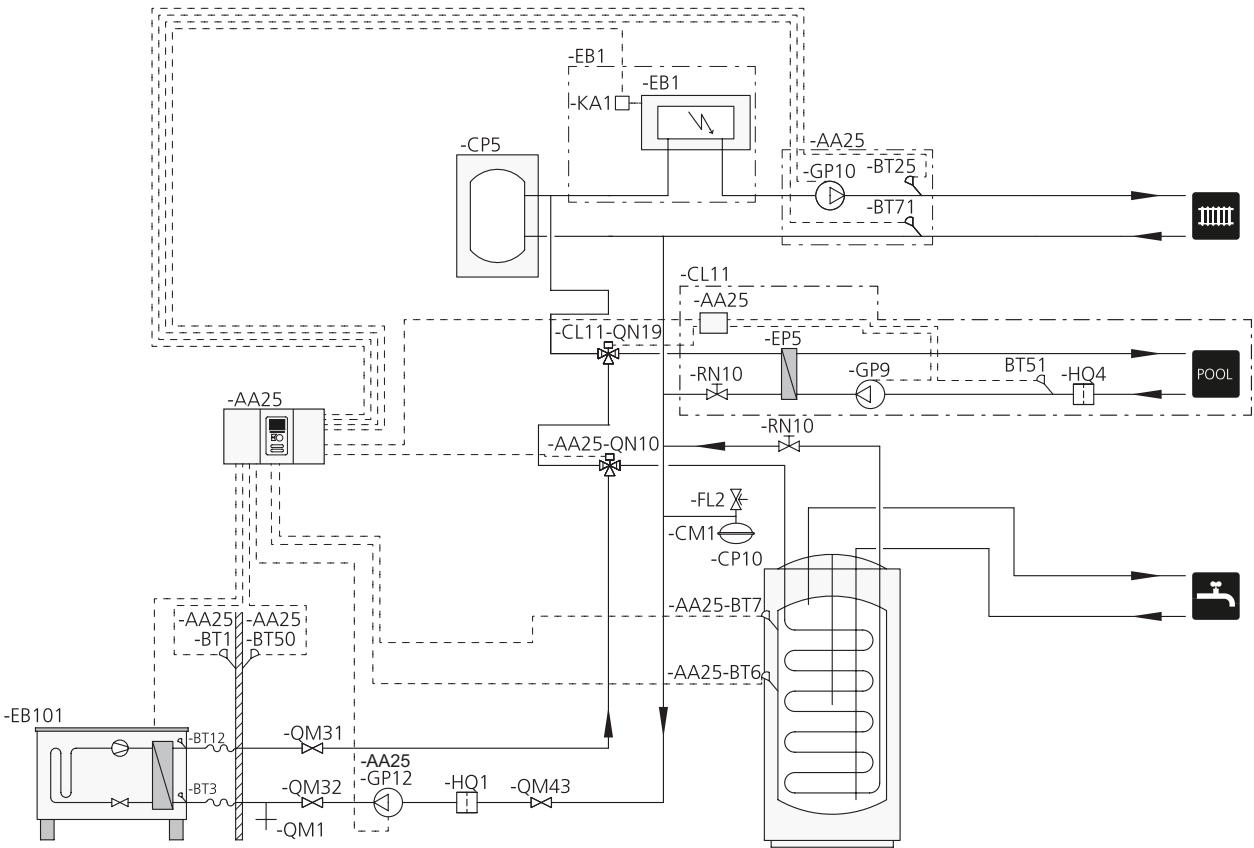
# OUTLINE DIAGRAM F1345 WITH POOL 40 AND EXTRA CLIMATE SYSTEM



# OUTLINE DIAGRAM F1355 WITH POOL 40 AND EXTRA CLIMATE SYSTEM



OUTLINE DIAGRAM SMO 40 WITH POOL 40



# Electrical connection



## NOTE

All electrical connections must be carried out by an authorised electrician.

Electrical installation and wiring must be carried out in accordance with the stipulations in force.

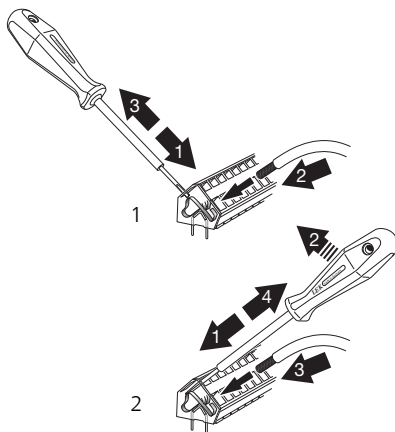
The climate unit must not be powered when installing POOL 40.

- To prevent interference, sensor cables to external connections must not be laid close to high voltage cables.
- The minimum area of communication and sensor cables to external connections must be 0,5 mm<sup>2</sup> up to 50 m, for example EKKX, LiYY or equivalent.
- POOL 40 must be installed via an isolator switch. The cable area has to be dimensioned based on the fuse rating used.
- Mark the relevant electrical cabinet with a warning about external voltage, in those cases where a component in the cabinet has a separate supply.
- POOL 40 restarts after a power failure.

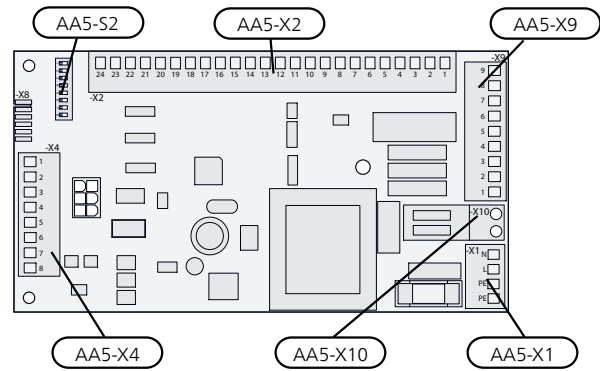
The electrical circuit diagram is at the end of this Installer handbook.

## CABLE LOCK

Use a suitable tool to release/lock cables in terminal blocks.

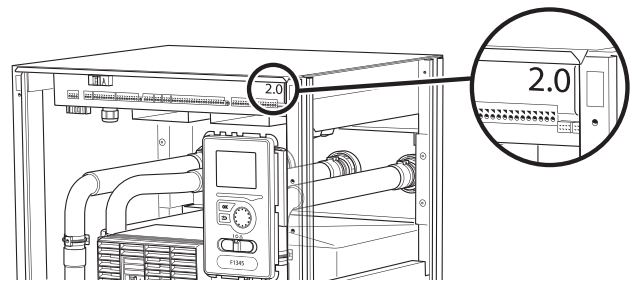


## OVERVIEW ACCESSORY BOARD (AA5)



## ELECTRICAL CONNECTION VERSIONS F1345

F1345 has different electrical connection versions depending on when the heat pump was manufactured. To check which electrical connection applies to your F1345, check the designation "2.0" visible above the right hand side of the terminal block as illustrated.



## CONNECTING COMMUNICATION

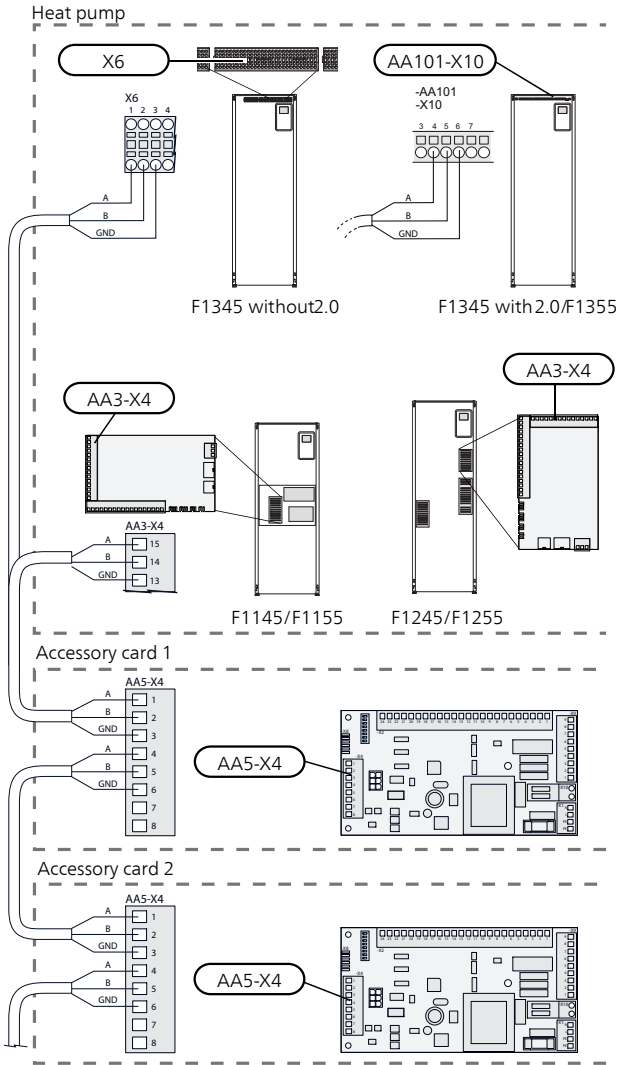
### CONNECTING TO THE HEAT PUMP

This accessory contains an accessory board (AA5) that must be connected directly to the heat pump on the input board (terminal block AA3-X4) in F1145/F1155/F1245/F1255, on terminal block X6 in F1345 without electrical connection version 2.0 or on terminal block AA101-X10 i F1345 with electrical connection version 2.0 or F1355.

If several accessories are to be connected, or are already connected, the following cards must be connected in series with the previous card.

Use cable type LiYY, EKKX or similar.



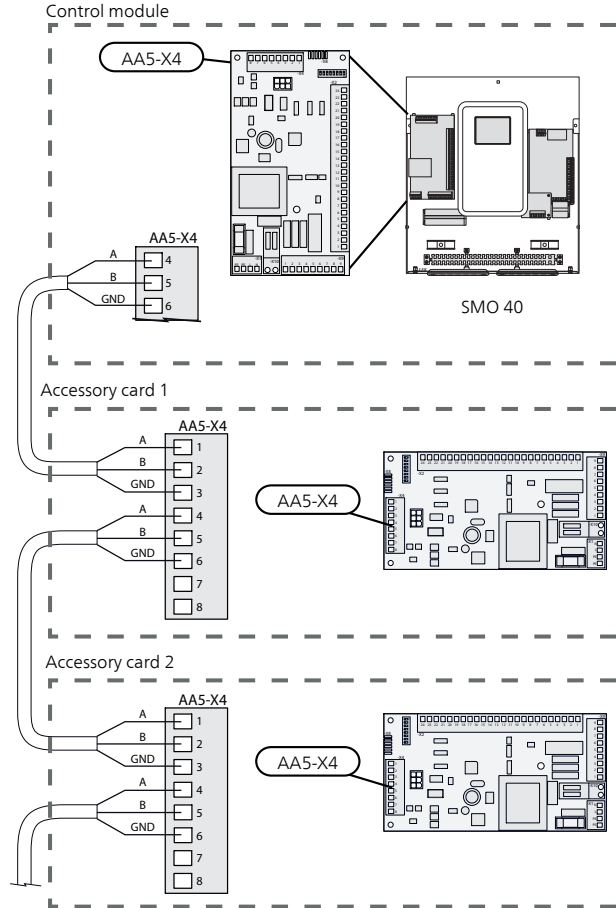


## CONNECTING TO CONTROL MODULE

This accessory contains an accessory board (AA5) that is connected to (AA5-X4) on control module.

If several accessories are to be connected, or are already connected, the following cards must be connected in series with the previous card.

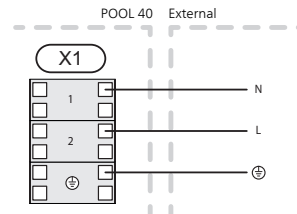
Use cable type LiYY, EKKX or similar.



## POWER CONNECTION

Connect the power supply cable to terminal block X1 as illustrated.

Tightening torque: 0,5-0,6 Nm.



## CONNECTION OF SENSORS AND EXTERNAL BLOCKING

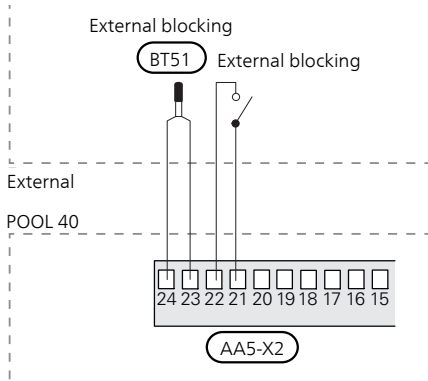
Use cable type LiYY, EKKX or similar.

### POOL SENSOR (BT51)

Connect the pool sensor to AA5-X2:23-24.

## EXTERNAL BLOCKING (OPTIONAL)

A contact can be connected to AA5-X2:21-22 to allow blocking of pool heating. When the contact closes, pool heating is blocked.



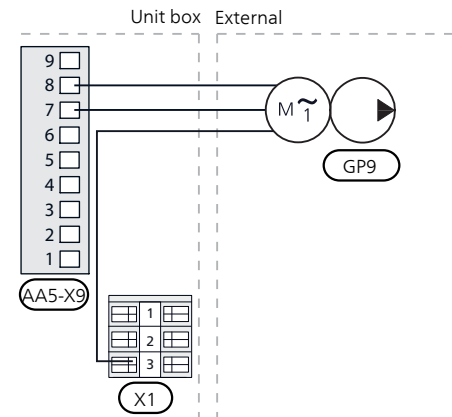
## EXTERNAL SUPPLY TEMPERATURE SENSOR (BT25)

To connect BT25, see the relevant product's Installer Manual.

**Caution**  
The relay outputs on the accessory board can have a max load of 2 A (230 V) in total.

## CONNECTION OF THE CIRCULATION PUMP, POOL CIRCUIT (GP9)

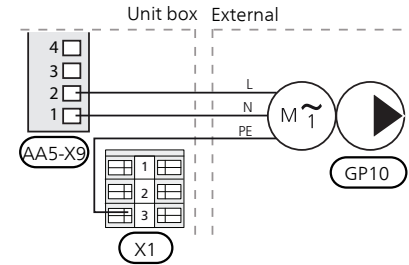
Connect the circulation pump (GP9) to AA5-X9:8 (230 V), AA5-X9:7 (N) and X1:3 (PE).



## CONNECTION OF THE CIRCULATION PUMP, CLIMATE SYSTEM (GP10)

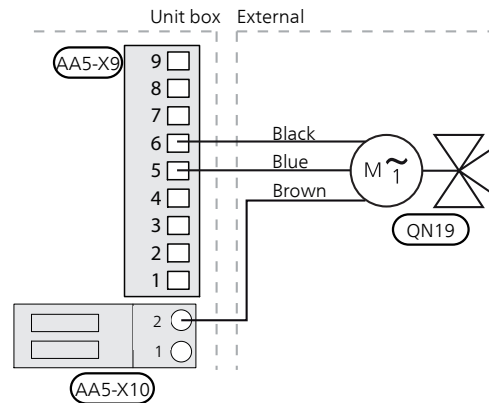
If the climate system does not already have an external pump, one can be connected to the accessory card.

Connect the circulation pump (GP10) to AA5-X9:2 (230 V), AA5-X9:1 (N) and X1:3 (PE).



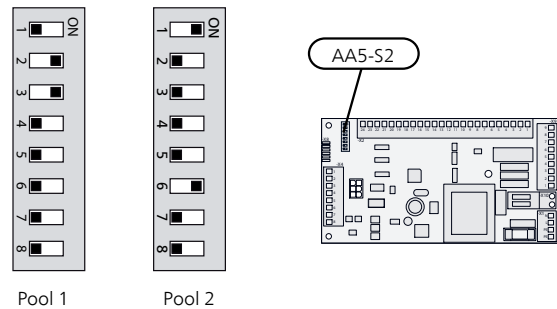
## CONNECTION OF THE REVERSING VALVE MOTOR (QN19)

Connect the motor (QN19) to AA5-X9:6 (signal), AA5-X9:5 (N) and AA5-X10:2 (230 V).



## DIP SWITCH

The DIP switch on the accessory card must be set as follows.



# Program settings

Program setting of POOL 40 can be performed via the start guide or directly in the menu system.

## START GUIDE

The start guide appears at first start-up after heat pump installation, but can also be found in menu 5.7

## MENU SYSTEM

If you do not make all settings via the start guide or need to change any of the settings, this can be done in the menu system.

### *MENU 5.2 -SYSTEM SETTINGS*

Activating/deactivating of accessories.

(Applies to NIBE F1145/F1155 and F1245/F1255)

#### *MENU 5.2.3 DOCKING*

Setting the system docking.

(Applies to NIBE F1345/F1355 and SMO 40)

#### *MENU 5.2.4 -ACCESSORIES*

Activating/deactivating of accessories.

(Applies to NIBE F1345/F1355 and SMO 40)

#### *MENU 4.1.1 - POOL*

Activating pool heating and setting start and stop temperature.

#### *MENU 5.1.11 - PUMP SPEED HEATING MEDIUM*

Setting heating medium pump's speed.



#### *Caution*

Also see the Installer manual for the product that POOL 40 will be connected to.

# Technical specifications

<i>AXC module</i>		
<i>Electrical data</i>		
Rated voltage		230V~ 50Hz
Enclosure class		IP21
Min fuse rating	A	10
<i>Optional connections</i>		
Max. number of outputs for valves		2
<i>Miscellaneous</i>		
Dimensions LxWxH	mm	175x250x100
Weight	kg	1,47
Substances according to Directive (EG) no. 1907/2006, article 33 (Reach)		Lead in brass components

<i>POOL 40</i>	
Control voltage	230 V 50 Hz
kV <sub>s</sub> value	8,6
Connection valve (Ø mm)	28
Part No.	067 062

# Deutsch

## Wichtige Informationen

### SICHERHEITSINFORMATIONEN

In diesem Handbuch werden Installations- und Servicevorgänge beschrieben, die von Fachpersonal auszuführen sind.

Dieses Handbuch verbleibt beim Kunden.

Dieses Gerät darf von Kindern ab einem Alter von 8 Jahren sowie von Personen mit eingeschränkten physischen, sensorischen oder geistigen Fähigkeiten oder mangelnden Erfahrungen und Wissen nur dann verwendet werden, wenn diese unter Aufsicht stehen oder eine Anleitung zur sicheren Benutzung des Geräts erhalten haben und sich der vorhandenen Risiken bewusst sind. Kinder dürfen nicht mit dem Gerät spielen. Eine Reinigung und Wartung durch den Benutzer darf nicht von Kindern ohne Aufsicht ausgeführt werden.

Technische Änderungen vorbehalten!

©NIBE 2019.

<i>Systemdruck</i>		
Maximaler Systemdruck, Heizungsmedium	MPa	Wird vom Hauptprodukt festgelegt
Max. Volumenstrom	l/s	Wird vom Hauptprodukt festgelegt

<i>Systemdruck</i>		
Maximal zulässige Außenlufttemperatur	°C	35

POOL 40 muss über einen allpoligen Schalter installiert werden. Der Kabelquerschnitt muss der verwendeten Absicherung entsprechend dimensioniert sein.

Ein beschädigtes Stromversorgungskabel darf nur von NIBE, dem Servicebeauftragten oder befugtem Personal ausgetauscht werden, um eventuelle Schäden und Risiken zu vermeiden.

### SYMBOLE



#### **HINWEIS!**

Dieses Symbol kennzeichnet eine Gefahr für Personen und Maschinen.



#### **ACHTUNG!**

Dieses Symbol verweist auf wichtige Angaben dazu, was bei Installation oder Wartung der Anlage zu beachten ist.



#### **TIP!**

Dieses Symbol kennzeichnet Tipps, die den Umgang mit dem Produkt erleichtern.

## KENNZEICHNUNG

**CE** Die CE-Kennzeichnung ist für die meisten innerhalb der EU verkauften Produkte vorgeschrieben – unabhängig vom Herstellungsort.

**IP 21** Klassifizierung des Gehäuses als elektrotechnische Ausrüstung.



Gefahr für Personen und Maschinen.



Lesen Sie das Installateurhandbuch.

# Allgemeines

Das Zubehör POOL 40, das ein freistehendes elektrisches Regelgerät umfasst, ermöglicht in Ihrem Klimatisierungssystem eine Poolerwärmung.

Das Umschaltventil (QN19) kann angeschlossen werden, um den Durchfluss des Heizungsmediums vollständig oder teilweise an einen Poolwärmeübertrager zu leiten. Die Montage eines oder gegebenenfalls mehrerer Umschaltventile (jedoch mit demselben Steuersignal), erfolgt am Heizkreis, der in der Regel zu einem Fußbodenheizungs-/Heizkörpersystem führt. Bei Systemen mit Kaskadenschaltung legen Sie im Regelgerät fest, wie viele Verdichter für die Poolerwärmung genutzt werden dürfen. Eine externe Umwälzpumpe (GP10) für das Klimatisierungssystem muss montiert werden, wenn mit dem System ein Pool (oder auch mehrere) verbunden werden.

Während der Poolerwärmung wird das Heizungsmedium zwischen Wärmepumpe und Poolwärmeübertrager mithilfe der internen Umwälzpumpe für die Wärmepumpe zirkuliert. Eine externe Umwälzpumpe (GP9) zirkuliert das Poolwasser zwischen Poolwärmeübertrager und Pool.

Die externe Umwälzpumpe (GP10) transportiert das Heizungsmedium innerhalb des Klimatisierungssystems. Eine Zusatzheizung kann je nach Bedarf zugeschaltet werden, während der externe Vorlauffühler (BT25) kontinuierlich den Wärmebedarf des Hauses ermittelt.

Die Wärmepumpe steuert das Umschaltventil (QN19), die Poolumwälzpumpe (GP9) und eine mögliche Heizkreisumwälzpumpe (GP10) über POOL 40.

An F1345/F1355 oder SMO 40 lassen sich maximal zwei verschiedene Poolsysteme anschließen und individuell steuern. Dafür sind jedoch zwei Zubehöreinheiten vom Typ POOL 40 erforderlich.

## KOMPATIBLE PRODUKTE

- F1145
- F1155
- F1245
- F1255
- F1345
- F1355
- SMO 40

## INHALT

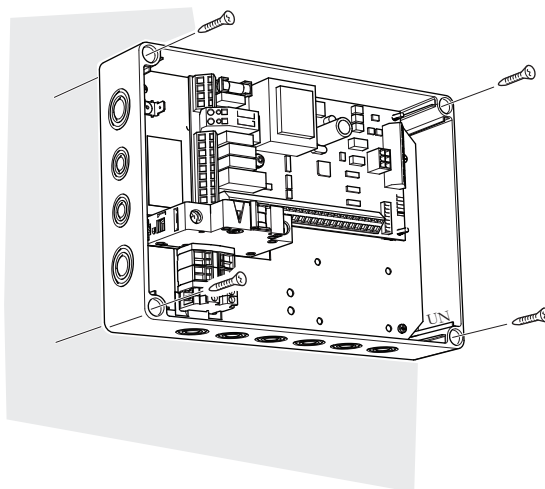
- 1 St. AXC-Modul
- 1 St. Stellantrieb Umschaltventil
- 1 St. Wechselventil
- 1 St. Satz für Zubehörplatine
- 2 St. Wärmeleitpaste
- 1 St. Aluminiumklebeband
- 1 St. Isolierband
- 2 St. Fühler
- 4 St. Kabelbinder

## MONTAGE



### ACHTUNG!

Die Wahl der Schrauben richtet sich nach dem Untergrund, auf dem die Montage erfolgt.



Verwenden Sie alle Befestigungspunkte und montieren Sie das Modul aufrecht und plan an der Wand, ohne dass ein Teil des Moduls von der Wandkante absteht.

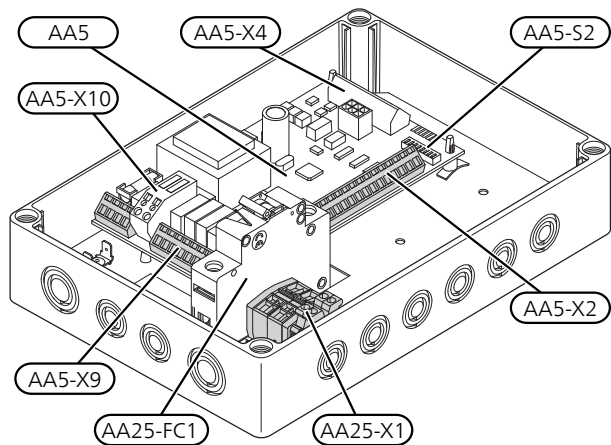
Lassen Sie mindestens 100 mm Freiraum um das Modul, um Erreichbarkeit und Kabelverlegung bei Installation und Service zu erleichtern.



### HINWEIS!

Die Installation muss so erfolgen, dass IP21 erfüllt ist.

## POSITION DER KOMPONENTEN DES AXC-MODULS (AA25)



### ELEKTRISCHE KOMPONENTEN

AA5	Zubehörplatine
AA5-S2	DIP-Schalter
AA5-X2	Anschlussleiste, Eingänge
AA5-X4	Anschlussklemme für Kommunikationsleitung
AA5-X9	Anschlussklemme, Ausgänge
AA5-X10	Anschlussklemme, Umschaltventil
AA25-FC1	Sicherungsautomat
AA25-X1	Anschlussklemme, Spannungsversorgung

Bezeichnungen gemäß Standard EN 81346-2.



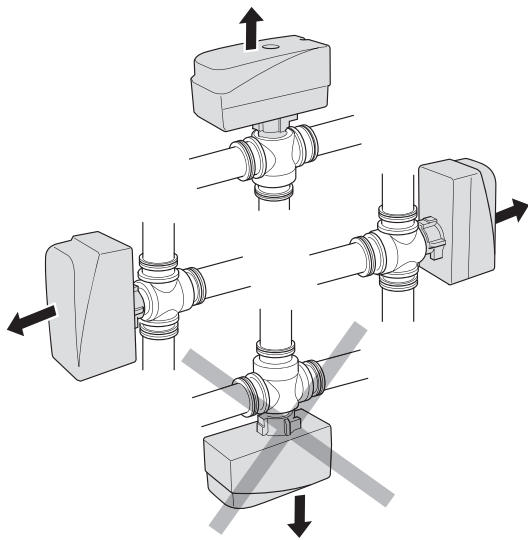
# Rohranschluss

## ALLGEMEINES

Wenn POOL 40 mit dem Klimatisierungssystem verbunden wird, muss der Heizkreis über eine externe Umwälzpumpe verfügen, da bei der Poolerwärmung die interne Umwälzpumpe der Wärmepumpe den Volumenstrom im Poolwärmetauscher aufrechterhält. Gleichzeitig sorgt die zusätzliche bzw. externe Umwälzpumpe (GP10) für einen ausreichenden Volumenstrom im Heizkreis, damit der Vorlauffühler (BT25) die Temperatur korrekt messen kann.

## MONTAGEPRINZIP

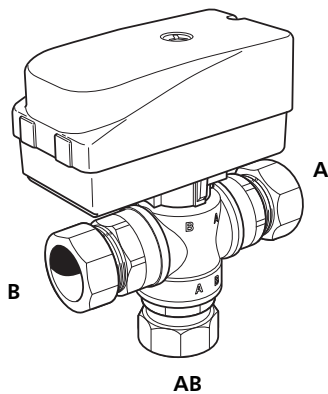
### Wechselventil



Zulässige Positionen des Umschaltventils.

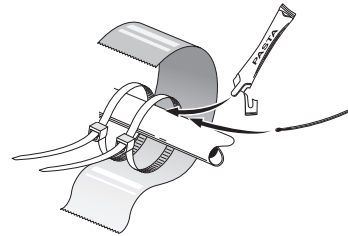
## WECHSELVENTIL

- Montieren Sie das Umschaltventil (QN19) mit Anschluss AB als Vorlaufzufluss von der Wärmepumpe, Anschluss A zum Pool und Anschluss B zum Heizsystem. Bringen Sie das Ventil so an, dass Anschluss AB zu Anschluss B geöffnet ist, wenn sich der Motor im Ruhezustand befindet. Bei einem Signal öffnet sich Anschluss AB zu Anschluss A.



## FÜHLER

- Der Poolfühler (BT51) ist am Rücklauf vom Pool zu platzieren.
- Der externe Vorlauffühler (BT25) wird am Vorlauf zum Klimatisierungssystem nach der Umwälzpumpe (GP10) platziert.



Die Fühler werden mit Kabelbinder, Wärmeleitpaste und Aluminiumband angebracht. Anschließend sind sie mit dem beiliegenden Isolierband zu umwickeln.



### HINWEIS!

Fühler- und Kommunikationskabel dürfen nicht in der Nähe von Starkstromleitungen verlegt werden.

## FUNKTION

Der Poolerwärmung wird gemäß den Einstellungen in der Wärmepumpe Vorrang eingeräumt.

Wenn der Poolfühler (BT51) nicht angeschlossen ist, kann die Poolerwärmung nicht gestartet werden.

Der Volumenstrom des Heizungsmediums wird so reguliert, dass die Temperaturdifferenz am Poolwärmetauscher 10–15 °C beträgt. Die Einstellung erfolgt in Menü 5.1.11.

## PRINZIPIPKIZZE

### ERKLÄRUNG

#### **CL11 Poolsystem**

AA25	AXC-Modul
BT51	Fühler, Pool
EP5	Trennwärmetauscher, Pool
GP9	Umwälzpumpe, Pool
HQ4	Schmutzfilter
QN19	Wechselventil, Pool
RN10	Regelventil
RN42	Reguliertventil

#### **EB1 Externe Zusatzheizung**

CM5	Ausdehnungsgefäß, geschlossen
EB1	Externe elektrische Zusatzheizung
FL10	Sicherheitsventil, Heizungsseite
KA1	Hilfsrelais/Schütz
QM42 - QM43	Absperrventil, Heizungsseite
RN11	Reguliertventil

#### **EB100 - Wärmepumpensystem**

##### **EB101**

BT1	Außentemperaturfühler
BT3	Temperaturfühler, Heizungsrücklauf
BT6	Fühler, Brauchwasser
BT12	Fühler, Kondensator
BT25	Externer Vorlauffühler
BT71	Temperaturfühler, externer Rücklauf
EB100	Wärmepumpe
EP14	Kältemodul A
EP15	Kältemodul B
FL10 - FL11	Sicherheitsventil, Wärmequellenseite
FL12 - FL13	Sicherheitsventil, Heizungsseite
GP12	Ladepumpe
HQ1	Schmutzfilter
HQ12 - HQ15	
QM1	Entleerungsventil, Heizungsseite
QM31	Absperrventil, Heizungsvorlauf
QM32	Absperrventil, Heizungsrücklauf
QM50 - QM53	Absperrventil, Wärmequellenseite
QM43	Absperrventil, Heizungsseite
QM54 - QM57	
QN10	Umschaltventil, Heizung/Brauchwasser
QZ2-QZ5	Filterkugelventil (Schmutzfilter)
RM10 - RM13	Rückschlagventil

#### **AA25 Regelgerät SMO 40**

BT1	Außentemperaturfühler
BT6	Temperaturfühler, Brauchwasserbereitung
BT7	Fühler, Brauchwasser oben
BT25	Externer Vorlauffühler
BT50	Raumtemperaturfühler
BT71	Temperaturfühler, externer Rücklauf

GP10	Umwälzpumpe, Heizkreismedium extern
QN10	Umschaltventil, Heizung/Brauchwasser
<b>EP21</b>	<b>Klimatisierungssystem 2 (ECS 40/ECS 41)</b>
AA25	AXC-Modul
BT2	Vorlauffühler für zusätzlichen Heiz- und Kühlkreis
BT3	Rücklauffühler für zusätzlichen Heiz- und Kühlkreis
GP20	Umwälzpumpe für zusätzlichen Heiz- oder Kühlkreis
QN25	Mischventil

#### **Sonstiges**

BP6	Manometer, Wärmequellenseite
BT7	Brauchwasservorlauffühler
CM1	Ausdehnungsgefäß, Heizungsseite
CM2	Niveaugefäß
CM3	Ausdehnungsgefäß, Wärmequellenseite
CP5	Ausgleichsgefäß (UKV)
CP10	Brauchwasserspeicher mit Solarspeicher
EP12	Erdwärme/Erdkollektor
FL2	Sicherheitsventil, Heizungsmedium
FL3	Sicherheitsventil, Wärmequellenmedium
GP10	Umwälzpumpe, Heizkreismedium extern
QM12	Einfüllventil, Wärmequellenmedium
QM21	Entlüftungsventil, Wärmequellenseite
QM31	Absperrventil, Heizungsvorlauf
QM32	Absperrventil, Heizungsrücklauf
QM33	Absperrventil, Wärmequellenmediumvorlauf
QM34	Absperrventil, Wärmequellenrücklauf
QM42	Absperrventil
RM2, RM21	Rückschlagventil
RN10	Regelventil
XL15	Einfüllventilset, Wärmequellenmedium
XL27 - XL28	Füllanschluss, Wärmequellenmedium

Bezeichnungen der Komponentenpositionen gemäß Standard IEC 81346-1 und 81346-2.

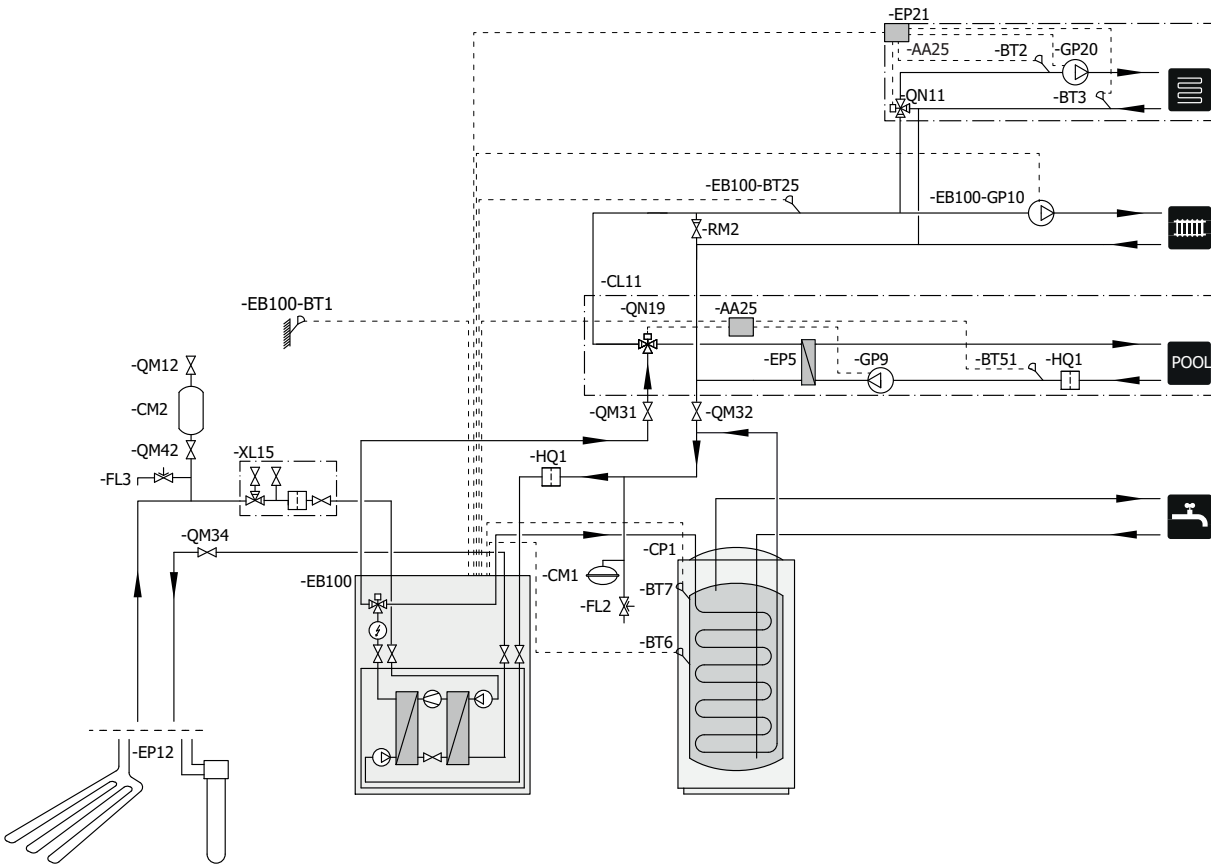


#### **ACHTUNG!**

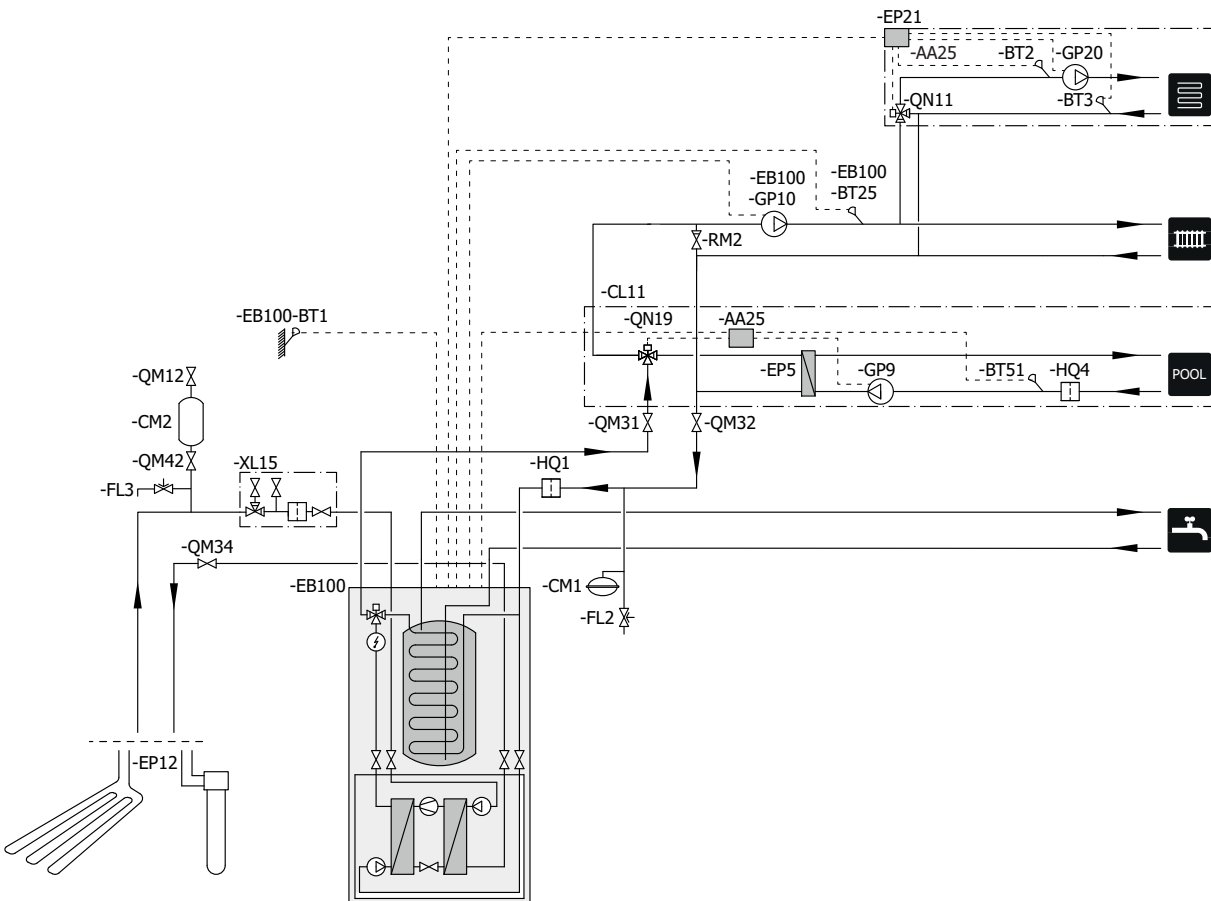
Die folgenden Abbildungen sind Prinzipskizzen. Die tatsächliche Anlage muss gemäß den geltenden Normen geplant und montiert werden.

Unter [nibe.de](http://nibe.de) finden Sie weitere Anschlussoptionen.

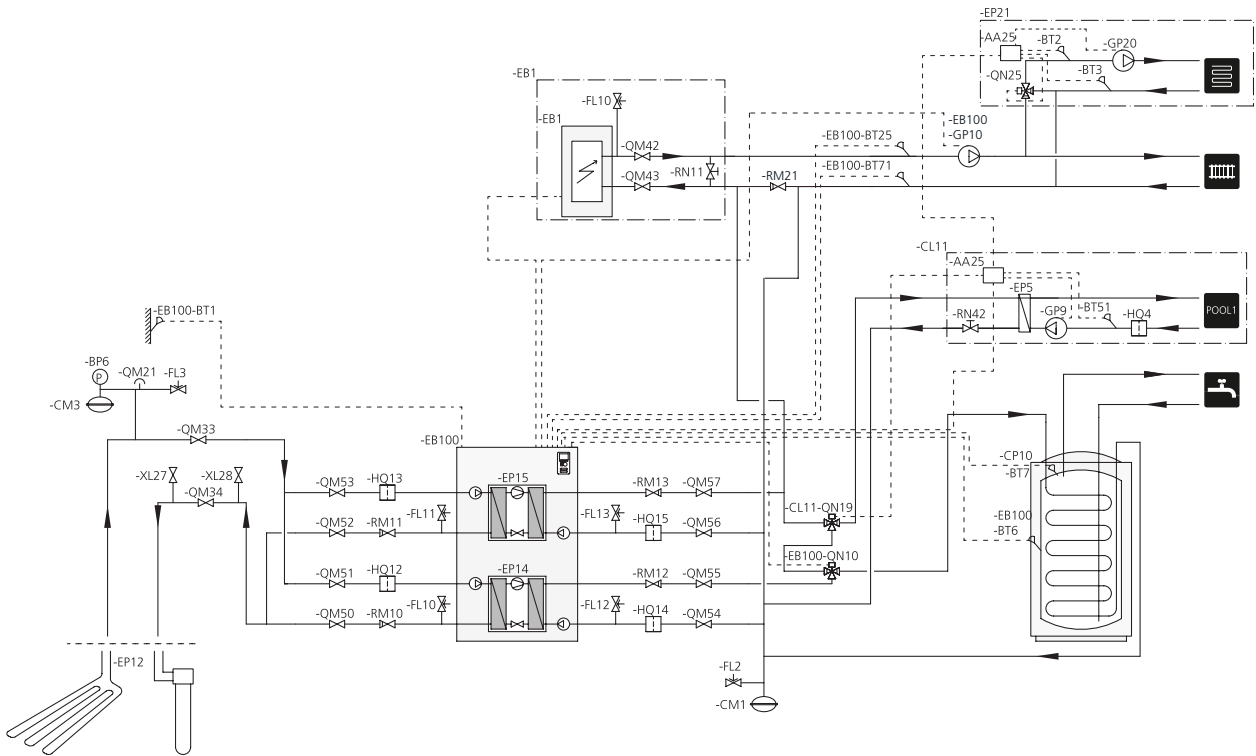
PRINZIPISSKIZZE F1145/F1155 MIT POOL 40 UND ZUSÄTZLICHEM KLIMATISIERUNGSSYSTEM



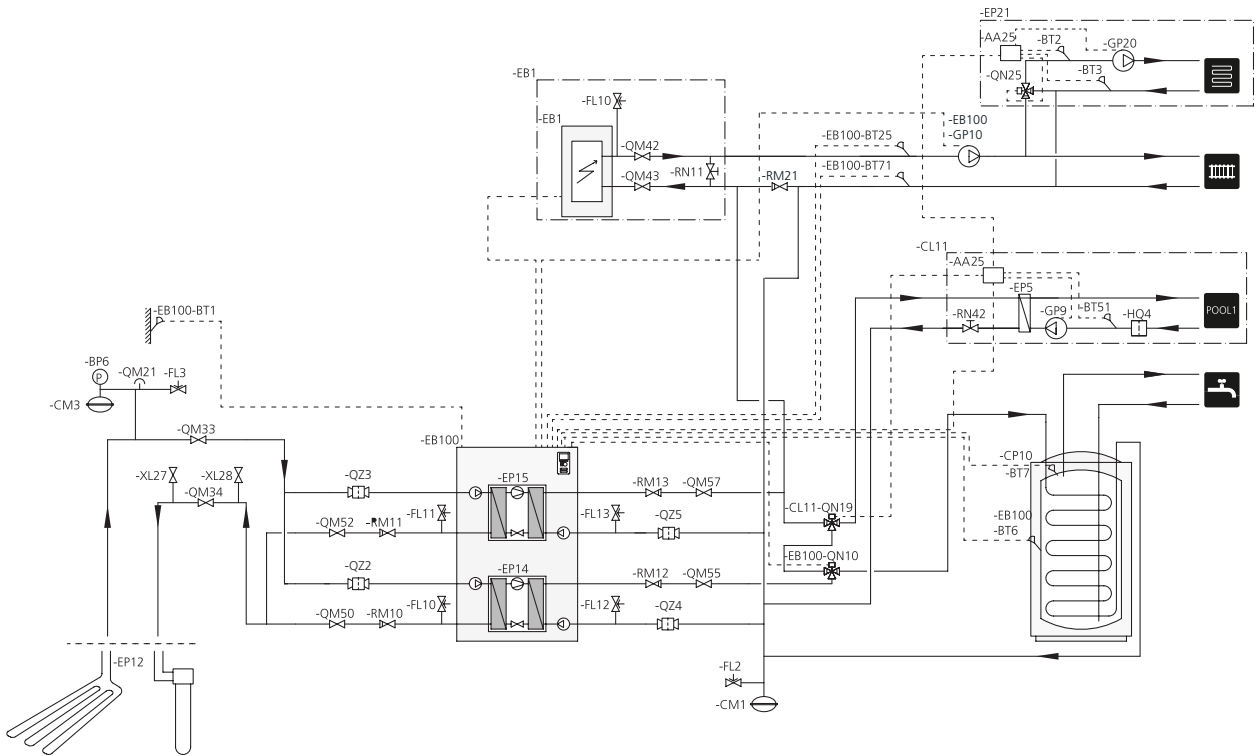
PRINZIPISSKIZZE F1245/F1255 MIT POOL 40 UND ZUSÄTZLICHEM KLIMATISIERUNGSSYSTEM



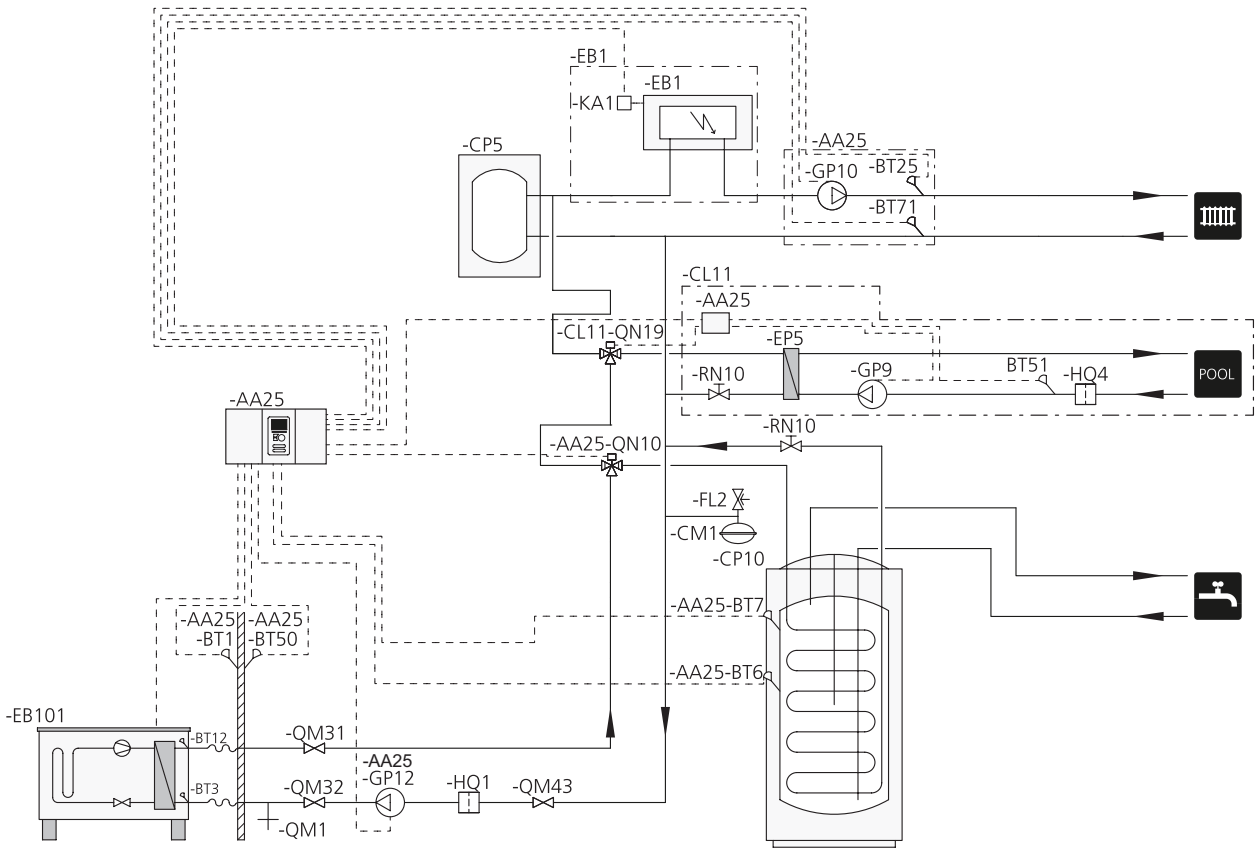
# PRINZIPIKIZZE F1345 MIT POOL 40 UND ZUSÄTZLICHEM KLIMATISIERUNGSSYSTEM



# PRINZIPIKIZZE F1355 MIT POOL 40 UND ZUSÄTZLICHEM KLIMATISIERUNGSSYSTEM



PRINZIPSKIZZE SMO 40 MIT POOL 40



# Elektrischer Anschluss



## HINWEIS!

Alle elektrischen Anschlüsse müssen von einem befugten Elektriker ausgeführt werden.

Bei der elektrischen Installation und beim Verlegen der Leitungen sind die geltenden Vorschriften zu berücksichtigen.

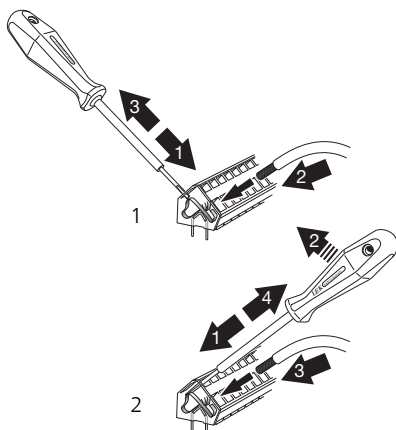
Das Klimatisierungssystem darf bei der Installation von POOL 40 nicht mit Spannung versorgt werden.

- Um Störungen zu vermeiden, dürfen Fühlerkabel für externe Schaltkontakte nicht in der Nähe von Starkstromleitungen verlegt werden.
- Der minimale Kabelquerschnitt der Kommunikations- und Fühlerkabel für einen externen Schaltkontakt muss 0,5 mm<sup>2</sup> bis zu 50 m betragen, z.B. EKKX, LiYY o.s.ä.
- POOL 40 muss über einen allpoligen Schalter installiert werden. Der Kabelquerschnitt muss der verwendeten Absicherung entsprechend dimensioniert sein.
- Bringen Sie am betreffenden Schaltschrank eine Warnung vor externer Spannung an, falls darin befindliche Komponenten eine separate Spannungsversorgung haben.
- POOL 40 startet nach einem Spannungsausfall neu.

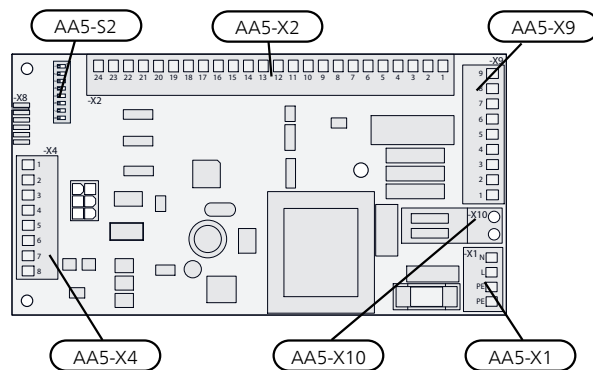
Der Schaltplan befindet sich am Ende dieses Installateurhandbuchs.

## KABELARRETIERUNG

Verwenden Sie zum Lösen bzw. Befestigen von Kabeln an den Anschlussklemmen ein geeignetes Werkzeug.

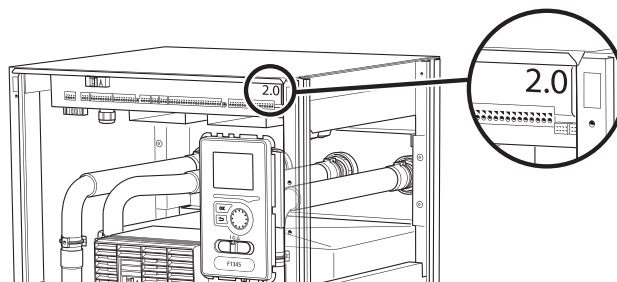


## ÜBERSICHT ZUBEHÖRPLATINE (AA5)



## ELEKTROANSCHLUSSVERSIONEN F1345

F1345 verfügt je nach Herstellungsort der Wärmepumpe über verschiedene elektrische Anschlüsse. Um den jeweiligen elektrischen Anschluss für Ihre F1345 zu ermitteln, kontrollieren Sie, ob sich die Bezeichnung „2.0“ rechts über den Anschlussklemmen befindet, siehe Abbildung.



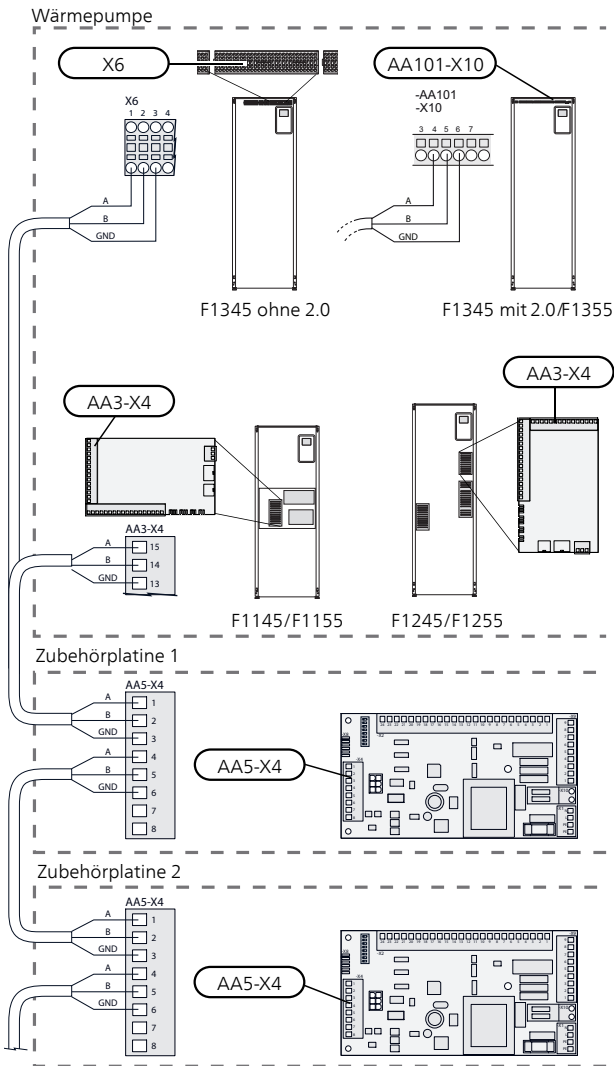
## ANSCHLUSS DER KOMMUNIKATIONSLEITUNG

### ANSCHLUSS AN WÄRMEPUMPE

Dieses Zubehör umfasst eine Zubehörplatine (AA5), die direkt mit der Wärmepumpe über die Eingangsplatine (Anschlussklemme AA3-X4) in F1145/F1155/F1245/F1255, mit Anschlussklemme X6 in F1345 ohne Elektroanschlussversion 2.0 oder mit Anschlussklemme AA101-X10 in F1345 mit Elektroanschlussversion 2.0 oder F1355 zu verbinden ist.

Soll weiteres Zubehör angeschlossen werden oder ist dies bereits installiert, müssen die nachfolgenden Platinen mit der vorherigen in Reihe geschaltet werden.

Verwenden Sie Kabeltyp LiYY, EKKX oder gleichwertig.

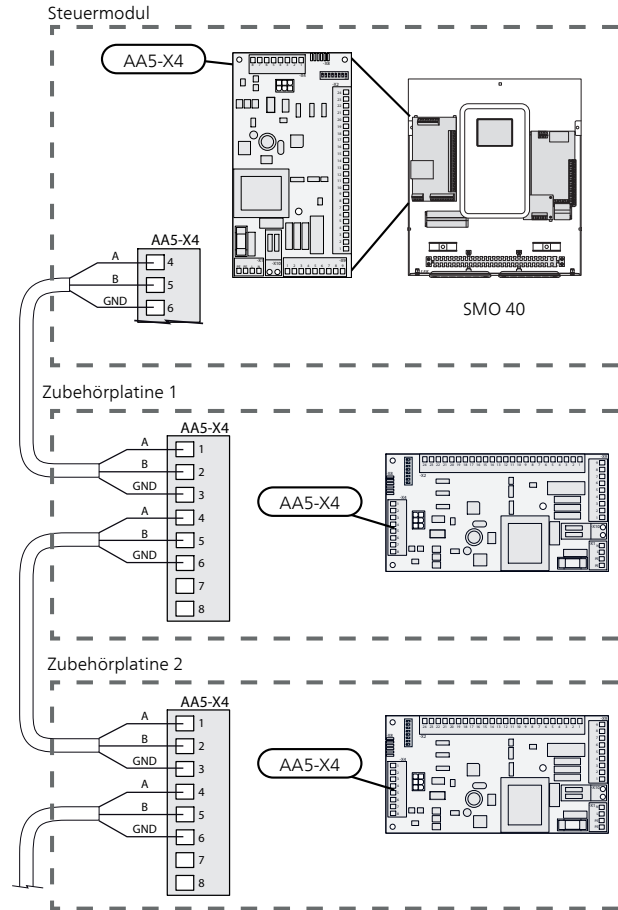


## ANSCHLUSS AN REGELGERÄT

Dieses Zubehör umfasst eine Zubehörplatine (AA5), die mit (AA5-X4) am Regelgerät verbunden wird.

Soll weiteres Zubehör angeschlossen werden oder ist dies bereits installiert, müssen die nachfolgenden Platinen mit der vorherigen in Reihe geschaltet werden.

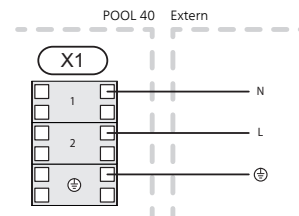
Verwenden Sie Kabeltyp LiYY, EKKX oder gleichwertig.



## STROMANSCHLUSS

Verbinden Sie das Stromkabel mit Anschlussklemme X1, siehe Bild.

Anzugsmoment: 0,5-0,6 Nm.



## ANSCHLUSS VON FÜHLER UND EXTERN GESCHALTETER BLOCKIERUNG

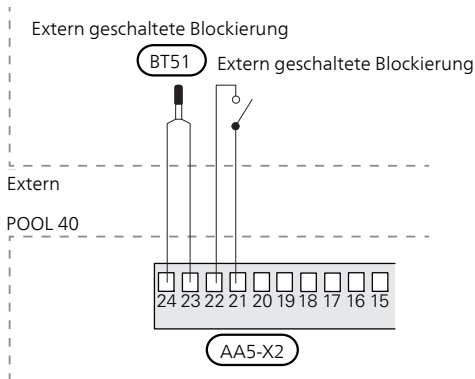
Verwenden Sie Kabeltyp LiYY, EKKX oder gleichwertig.

### POOLFÜHLER (BT51)

Verbinden Sie den Poolfühler mit AA5-X2:23-24.

## EXTERN GESCHALTETE SPERRUNG (BELIEBIG)

Um die Poolerwärmung zu blockieren, kann ein Kontakt mit AA5-X2:21-22 verbunden werden. Beim Schließen des Kontakts wird die Poolerwärmung blockiert.



## EXTERNER VORLAUFFÜHLER (BT25)

Hinweise zum Anschluss von BT25 entnehmen Sie dem jeweiligen Installateurhandbuch.

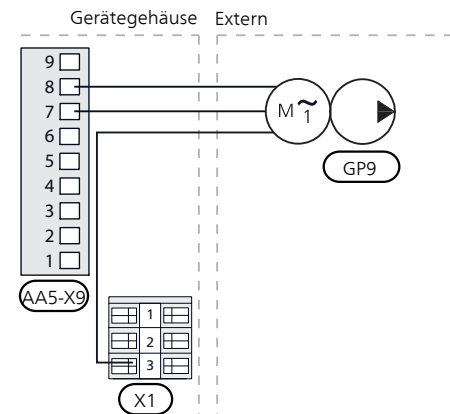


### ACHTUNG!

Die Relaisausgänge an der Zubehörplatine dürfen insgesamt mit maximal 2 A (230 V) belastet werden.

## ANSCHLUSS DER UMWÄLZPUMPE, POOLKREIS (GP9)

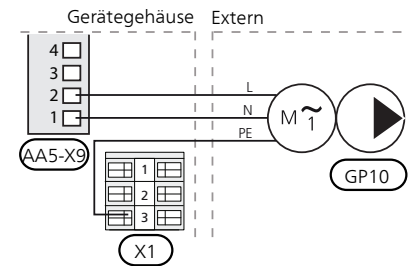
Verbinden Sie die Umwälzpumpe (GP9) mit AA5-X9:8 (230 V), AA5-X9:7 (N) und X1:3 (PE).



## ANSCHLUSS DER UMWÄLZPUMPE, KLIMATISIERUNGSSYSTEM (GP10)

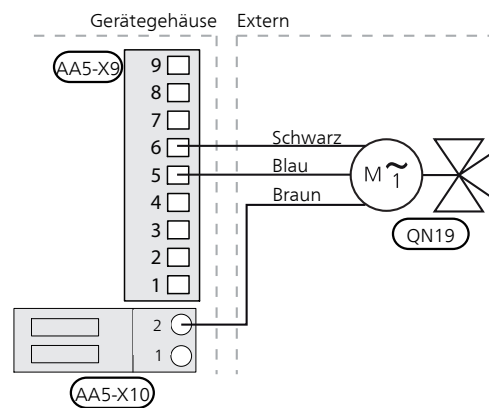
Wenn Heiz- und Kühlkreis nicht bereits über eine externe Pumpe verfügt, muss diese mit der Zubehörplatine verbunden werden.

Verbinden Sie die Umwälzpumpe (GP10) mit AA5-X9:2 (230 V), AA5-X9:1 (N) und X1:3 (PE).



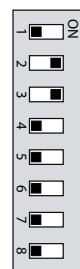
## ANSCHLUSS DES UMSCHALTVENTILMOTORS (QN19)

Verbinden Sie den Motor (QN19) mit AA5-X9:6 (Signal), AA5-X9:5 (N) und AA5-X10:2 (230 V).

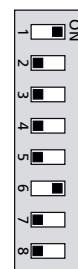


## DIP-SCHALTER

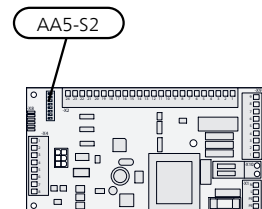
Der DIP-Schalter an der Zusatzplatine ist wie folgt einzustellen.



Pool 1



Pool 2





# Programmeinstellungen

Die Programmeinstellung von POOL 40 kann per Startassistent oder direkt im Menüsystem vorgenommen werden.

## STARTASSISTENT

Der Startassistent erscheint bei der ersten Inbetriebnahme nach Installation der Wärmepumpe. Er kann aber auch über Menü 5.7

## MENÜSYSTEM

Wenn Sie nicht alle Einstellungen über den Startassistent vornehmen oder eine Einstellung ändern wollen, können Sie das Menüsystem nutzen.

### *MENÜ 5.2-SYSTEMEINST.*

Aktivierung/Deaktivierung von Zubehör.

(Gilt für NIBE F1145/F1155 und F1245/F1255)

### *MENÜ 5.2.3 ANSCHLUSS*

Einstellung des Systemanschlusses.

(Gilt für NIBE F1345/F1355 und SMO 40)

### *MENÜ 5.2.4-ZUBEHÖR*

Aktivierung/Deaktivierung von Zubehör.

(Gilt für NIBE F1345/F1355 und SMO 40)

### *MENÜ 4.1.1-POOL*

Aktivierung der Poolerwärmung sowie Einstellung der Start- und Stoptemperatur.

### *MENÜ 5.1.11-PUMPENGESCHW. WÄRMETR.*

Einstellung der Geschwindigkeit für die Heizkreispumpe.



#### **ACHTUNG!**

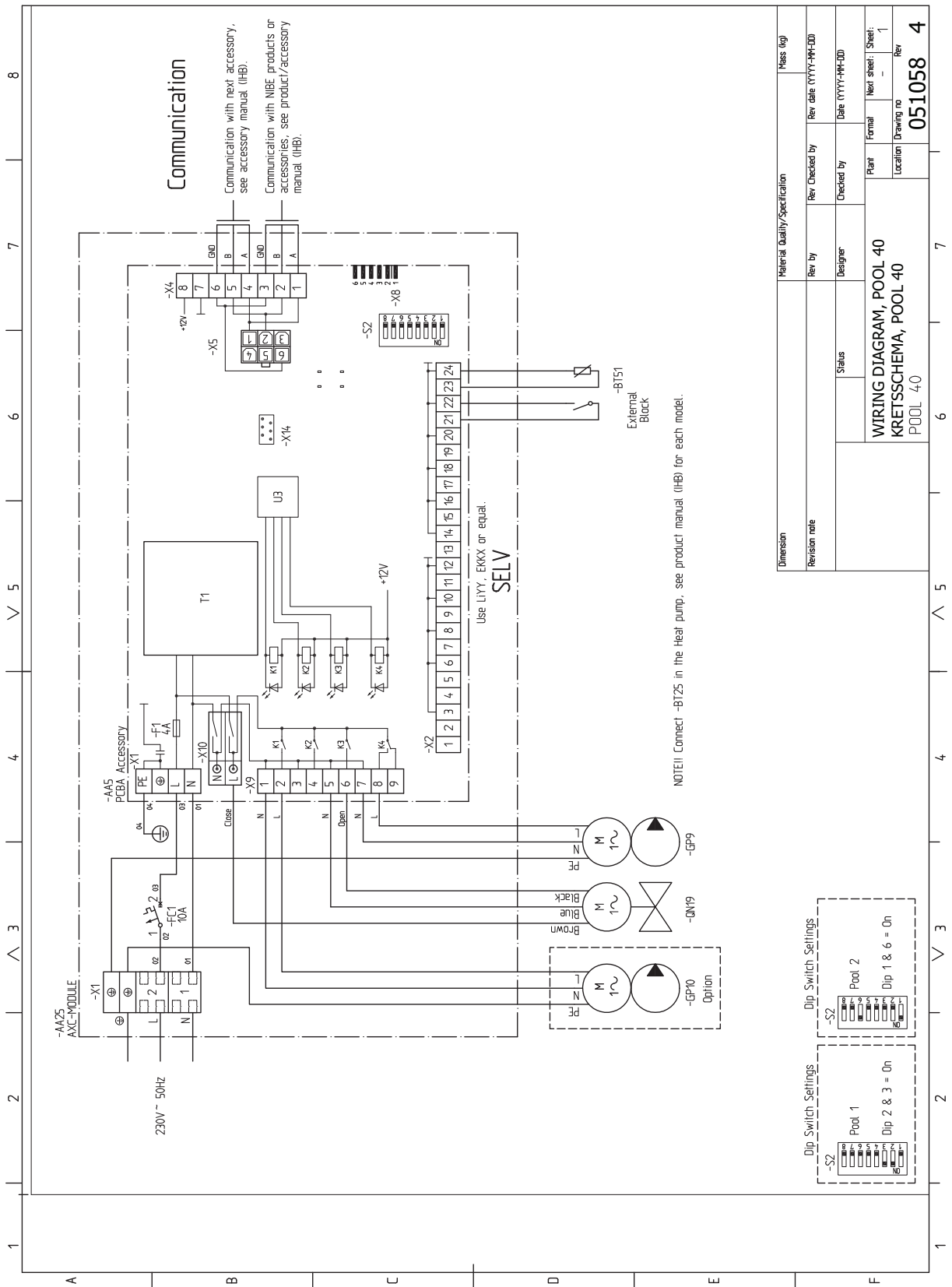
Siehe auch Installateurhandbuch für das Produkt, mit dem POOL 40 verbunden werden soll.

# Technische Daten

<i>AXC-Modul</i>		
<i>Elektrische Daten</i>		
Nennspannung		230V~ 50Hz
Schutzklasse		IP21
Min. Absicherung	A	10
<i>Anschlussmöglichkeiten</i>		
Maximale Anzahl der Ausgänge für Ventile		2
<i>Sonstiges</i>		
Abmessungen LxBxH	mm	175x250x100
Gewicht	kg	1,47
Stoffe gemäß Verordnung (EG) Nr. 1907/2006, Artikel 33 (Reach)		Blei in Messingbauteilen

<i>POOL 40</i>	
Steuerspannung	230 V 50 Hz
kV <sub>s</sub> -Wert	8,6
Ventilanschluss (Ø mm)	28
Art.nr.	067 062

# WIRING DIAGRAM









# Kontaktinformation

## AUSTRIA

KNV Energietechnik GmbH  
Gahberggasse 11, 4861 Schörfling  
Tel: +43 (0)7662 8963-0  
mail@knv.at  
knv.at

## CZECH REPUBLIC

Družstevní závody Dražice - strojírna  
s.r.o.  
Dražice 69, 29471 Benátky n. Jiz.  
Tel: +420 326 373 801  
nibe@nibe.cz  
nibe.cz

## DENMARK

Vølund Varmeteknik A/S  
Industrivej Nord 7B, 7400 Herning  
Tel: +45 97 17 20 33  
info@volundvt.dk  
volundvt.dk

## FINLAND

NIBE Energy Systems Oy  
Juurakkotie 3, 01510 Vantaa  
Tel: +358 (0)9 274 6970  
info@nibe.fi  
nibe.fi

## FRANCE

NIBE Energy Systems France SAS  
Zone industrielle RD 28  
Rue du Pou du Ciel, 01600 Reyrieux  
Tél: 04 74 00 92 92  
info@nibe.fr  
nibe.fr

## GERMANY

NIBE Systemtechnik GmbH  
Am Reiherpfahl 3, 29223 Celle  
Tel: +49 (0)5141 75 46 -0  
info@nibe.de  
nibe.de

## GREAT BRITAIN

NIBE Energy Systems Ltd  
3C Broom Business Park,  
Bridge Way, S41 9QG Chesterfield  
Tel: +44 (0)845 095 1200  
info@nibe.co.uk  
nibe.co.uk

## NETHERLANDS

NIBE Energietechnik B.V.  
Energieweg 31, 4906 CG Oosterhout  
Tel: +31 (0)168 47 77 22  
info@nibenl.nl  
nibenl.nl

## NORWAY

ABK AS  
Brobekkveien 80, 0582 Oslo  
Tel: (+47) 23 17 05 20  
post@abkklima.no  
nibe.no

## POLAND

NIBE-BIAWAR Sp. z o.o.  
Al. Jana Pawła II 57, 15-703 Białystok  
Tel: +48 (0)85 66 28 490  
biawar.com.pl

## RUSSIA

EVAN  
bld. 8, Yuliusa Fuchika str.  
603024 Nizhny Novgorod  
Tel: +7 831 419 57 06  
kuzmin@evan.ru  
nibe-evan.ru

## SWEDEN

NIBE Energy Systems  
Box 14  
Hannabadsvägen 5, 285 21 Markaryd  
Tel: +46 (0)433-27 3000  
info@nibe.se  
nibe.se

## SWITZERLAND

NIBE Wärmetechnik c/o ait Schweiz  
AG  
Industriepark, CH-6246 Altishofen  
Tel. +41 (0)58 252 21 00  
info@nibe.ch  
nibe.ch

NIBE Energy Systems  
Hannabadsvägen 5  
Box 14  
SE-285 21 Markaryd  
info@nibe.se  
nibe.eu

IHB SV 1933-11 031432

This manual is a publication from NIBE Energy Systems. All product illustrations, facts and specifications are based on current information at the time of the publication's approval. NIBE Energy Systems makes reservations for any factual or printing errors in this manual.

©2019 NIBE ENERGY SYSTEMS

